

BEDIENINGS- EN INSTALLATIEHANDLEIDING

SCAN-LINE 805 AQUA



www.hetaheating.nl



NL

DEENS DESIGN

DEENSE KWALITEIT

DEENS FABRIKAAT

Gefeliciteerd met uw nieuwe houtkachel. We zijn ervan overtuigd dat deze een nuttige investering zal blijken waar u veel plezier aan kunt beleven, zeker als u de onderstaande suggesties en aanwijzingen volgt.

Scan-Line 805 Aqua voldoet aan EN 16510, 15 a B-VG, NS 3058/3059. Dit betekent een garantie voor de koper dat de kachel aan een reeks specificaties en eisen voldoet m.b.t. de kwaliteit van de toegepaste materialen, en dat de kachel milieuvriendelijk is en een hoog rendement heeft.

De hierboven vermelde waarden gelden voor alle varianten van de Scan-Line 805 Aqua.

Inhoud gebruiksaanwijzing

Voor het opstellen	3-4
1. Gebruiksaanwijzing	5
1.1 Voordat u de kachel gaat gebruiken	5
1.2 De eerste keer stoken	5
1.3 Regelen van de luchttoevoer	5
1.4 Aanmaken	5
1.5 Bijvullen	5
1.6 De aslade legen.....	6
1.7 Beperkte verbranding.....	6
1.8 Explosiegevaar!.....	6
1.9 Trek in de schoorsteen.....	7
1.10 Brandhout	7
1.11 Problemen bij het gebruik	8
1.12 Schoorsteenbrand.....	8
1.13 Onderhoud	8
1.14 Schoonmaken van de ruit	9
1.15 Onderhoudsschema.....	9
1.16 Tabel voor opsporen van fouten	10
1.17 Gegevenstabel m.b.t. EN 16510-test.....	11
1.18 Garantie.....	11
1.19 Verwijderen van roet na schoorsteenvegen	12
1.20 Uitnemen van de rookgasbufferplaten en schoonmaken van de koelbuis	13
1.21 Reservedelen.....	14-15
2. Plaatsingshandleiding	17

Heta A/S

Jupitervej 22,
DK-7620 Lemvig

Telefoon: +45 9663 0600
E-mail: heta@heta.dk

Copyright © 2014
Heta is een geregistreerd
handelsmerk van Heta A/S.

Gedrukt in Denemarken.
Drukfouten en wijzigingen voorbehouden.

19.02.2026
0037-1383 Versie 2,3

VOOR HET OPSTELLEN

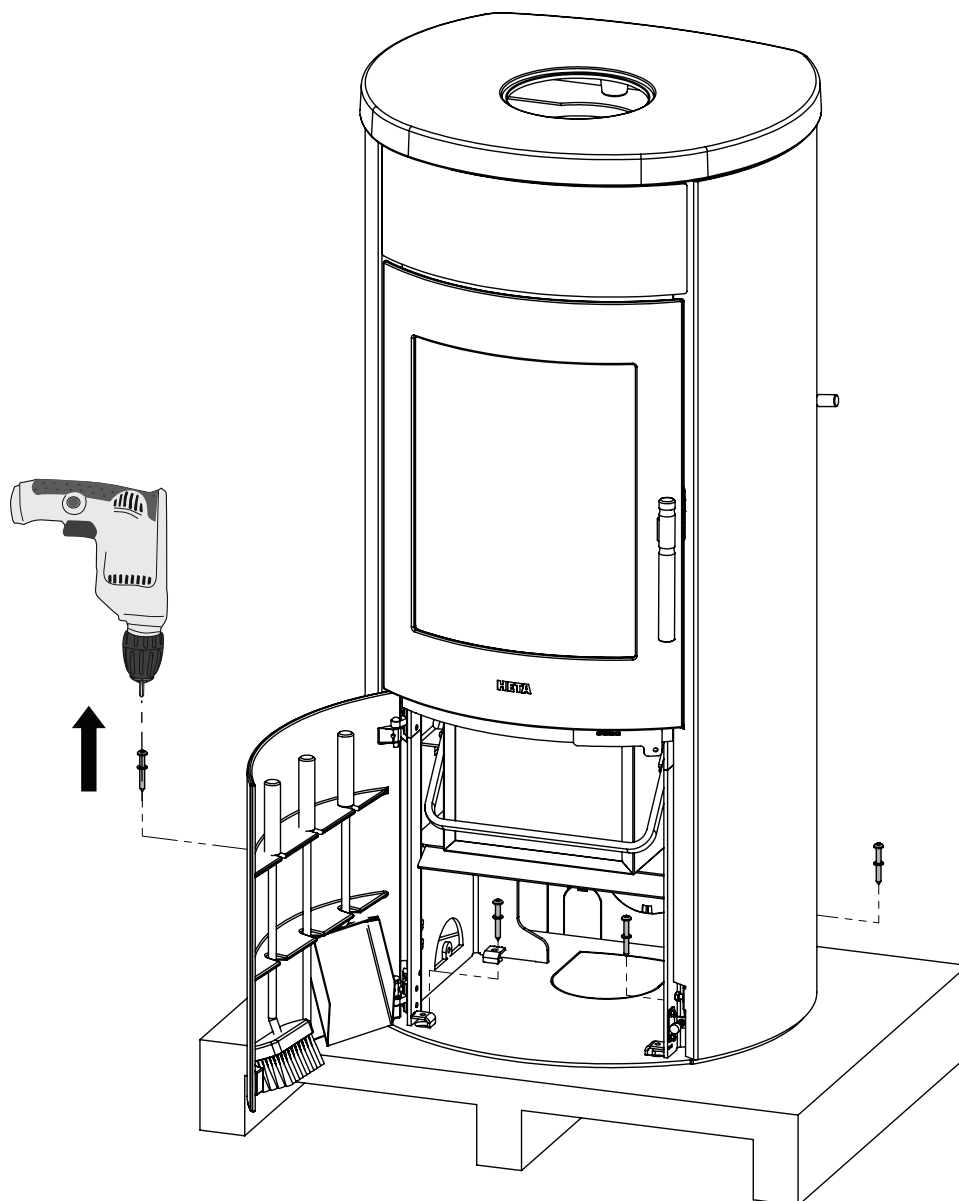
HETA houtkachels zijn kwaliteitsproducten. Uw eerste indruk is daarom heel belangrijk!

We hebben een goed logistiek netwerk waarlangs we onze kachels met grote zorg naar onze dealers vervoeren. Toch kan er tijdens het transport of bij het verplaatsen van de vaak zware kachels schade ontstaan.

Het is belangrijk dat u de kachel na ontvangst helemaal controleert en eventuele beschadigingen of gebreken meldt aan uw dealer.

De verpakking moet als volgt worden afgevoerd: Hout is onbehandeld en kan worden verbrand. Folie en karton kunt u inleveren bij uw plaatselijke recyclingbedrijf.

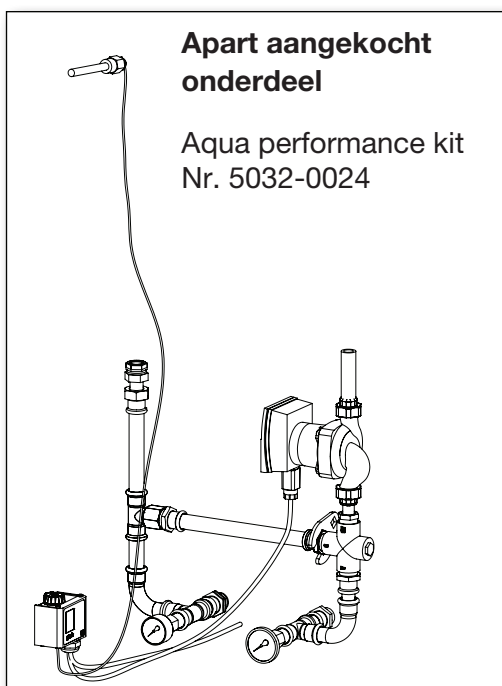
De houtkachel uitpakken



In uw nieuwe kachel treft u het volgende aan:

<p>Gebruiksaanwijzing</p>		<p>CHR list</p>	
<p>Heta-handschoen Nr. 0023-9002</p>		<p>Typeplaatje</p>	
<p>Haardgereedschap</p>			<p>Reinigingsborstel Nr. 5020-0018</p>

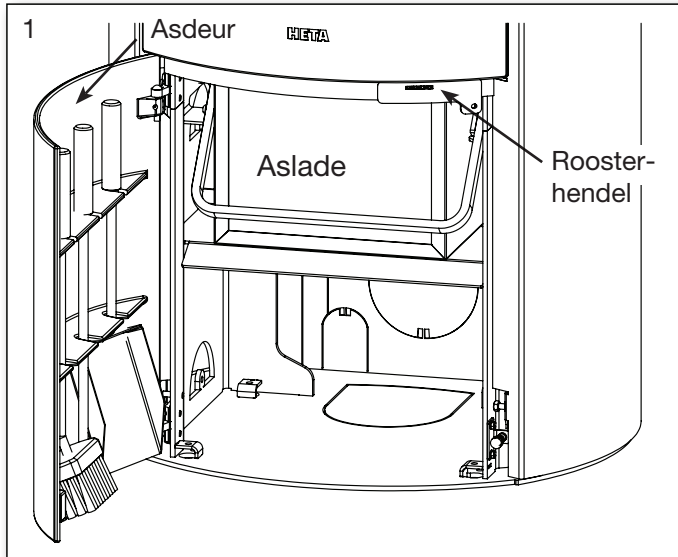
Gereedschap wordt niet meegeleverd.



1. GEBRUIKSAANWIJZING

1.1 Voordat u de kachel gaat gebruiken

Voordat u de kachel in gebruik neemt, moet u controleren of wordt voldaan aan alle voorwaarden voor de opstelling. Zie pagina 17.



1.2 De eerste keer stoken

De verf van de kachel wordt in de fabriek uitgehard, er kan echter toch nog wat verfgeur ontstaan. Daarom dient de kachel bij eerste gebruik ontlucht te worden.

1.3 Regelen van de luchttoevoer

De luchttoevoer naar de kachel wordt gestuurd met behulp van de hendel achter aan de zijkant. De luchttoevoer is geheel open met de hendel in de bovenste stand (zie fig. 2). De luchttoevoer wordt geleidelijk gereduceerd als de hendel omlaag wordt gedruwd en is geheel gesloten als de hendel zich in de laagste stand bevindt. Fig 3.

Fig. 2



Fig. 3



1.4 Aanmaken

Leg twee stukken brandhout op de bodem van de haard. Stapel hier aanmaakhoutjes losjes bovenop en maak hierna het vuur aan in dit bovenste gedeelte. Gebruik eventueel aanmaakzakjes

4



met paraffine. Het vuur moet van bovenaf naar beneden branden.



Gebruik nooit vloeistoffen bij het aanmaken

Open de toevoer van verbrandingslucht geheel en zet de deur van de kachel op een kier (ca. 1 cm). Als het vuur goed brandt en de schoorsteen warm is geworden (na ca. 10 min.) sluit u de kacheldeur. Het is aan te bevelen de eerste hoeveelheid hout te laten opbranden met de luchttoevoer geheel open, om de kachel en de schoorsteen grondig warm te stoken.



Starten/aanmaken
Scan de code en kies een taal.

1.5 Bijvullen

Normaal bijvullen dient te gebeuren terwijl er nog een flinke gloeilaag aanwezig is. Verdeel de gloeilaag over de bodem, met de meeste sintels aan de voorkant van het rooster. Fig. 5

5

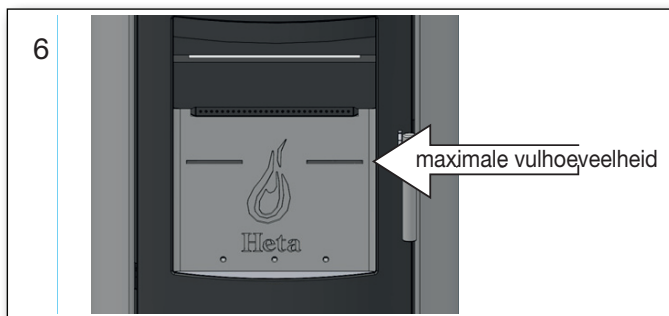


Leg nu een laag houtblokken (ca. 1,92 kg) op de gloeiende sintels, haaks op de kacheldeur. Open de luchttoevoer geheel en laat evt de deur op een kier staan (dit is niet nodig, maar kan ertoe bijdragen dat het bijge vulde hout sneller vlam vat). Het hout zal binnen korte tijd vlam vatten (1 - 3 minuten). Als de kachel met open deur is aangemaakt, sluit u deze kort na het ontvlammen van het hout. Als al het hout goed brandt, regelt u de luchttoevoer naar het gewenste niveau. Nominaal vermogen 8,7 kW. Deze waarde geldt als de luchttoevoer ca. 70% geopend is.



De deur moet tijdens gebruik gesloten zijn, behalve bij het opstoken.

Zorgerbijhetbijvullenvoordathethoutnietdicht samengepakt wordt, daar dit een slechte verbranding zal geven, en daardoor minder rendement. Leg nooit meer hout in de kachel dan aangegeven door de markering voor de maximale vulhoeveelheid. Zie fig. 6.



Tijdens het bijvullen moet het hout voorzichtig in de brandkamer worden gelegd, om beschadiging van de vermiculietplaten te voorkomen.

Als er slechts weinig trek in de schoorsteen is, raden we aan een raam open te zetten tijdens het bijvullen. Dit zorgt voor een betere luchttoevoer in de kamer en meer zuurstof voor het verbrandingsproces.



Bij het tanken mag de maximale hoeveelheid hout niet meer bedragen dan 2,3 kg. Bij overschrijding hiervan vervalt de garantie.

1.6 De aslade legen

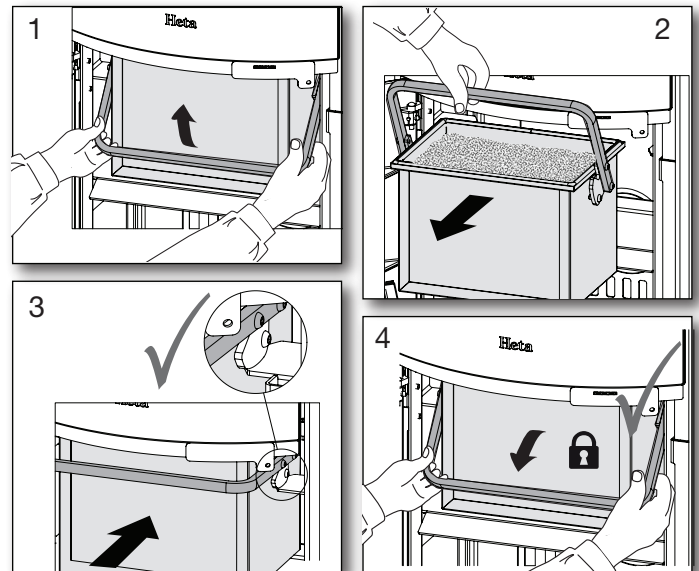
Als u de roosterhendel heen en weer trekt, roerteert het rooster zodat de as door de gaten in de aslade valt.

Het is goed om ter isolatie ca. 0,5 cm as op de bodem van de brandkamer boven het rooster te laten liggen, voor de volgende keer dat u het vuur aanmaakt en ter isolatie.



Wees voorzichtig bij het legen van de asla: de as kan nog lange tijd gloeiende deeltjes bevatten.

Leeg de as nooit in een bak die brandbaar is. De aslade moet vastzitten en mag niet kunnen bewegen nadat deze is vergrendeld. Stook niet in de kachel als de aslade niet vast zit. Fig. 1-4. De garantie vervalt wanneer dit niet wordt nageleefd.



1.7 Beperkte verbranding

De kachel is goedgekeurd voor periodiek gebruik. Sluit de luchttoevoer nooit zo ver dat er geen vuur meer van het hout komt, en wacht met het verder sluiten van de luchttoevoer totdat het vuur gedoofd is en het hout omgeven is door gloeiende kolen.

Als u met minder effect wilt stoken, vult u kleinere hoeveelheden hout bij en zet u de luchttoevoer lager. Let op: de luchttoevoer mag tijdens het stoken nooit helemaal gesloten worden.

Houd er rekening mee dat de kachel gaat roeten als de luchttoevoer te ver wordt gesloten.

Er wordt dan niet genoeg zuurstof toegevoerd waardoor er roetvorming kan ontstaan, en dat is niet goed voor het milieu.

Als de bovengenoemde situatie wordt gecombineerd met stoken met vochtig hout, kan de roetvorming zo hevig en kleverig worden dat de pakking van de kacheldeur wordt losgetrokken als u de deur de volgende dag opent.



Steek de kachel nooit aan als de pakking is losgekomen.

1.8 Explosiegevaar!!!



Het is van het allergrootste belang dat u in de buurt van de kachel blijft totdat er, na het opleggen van vers hout, blijvende vlammen te zien zijn (normaal na 1/2-1 minuut).

Er kan explosiegevaar ontstaan als u te veel brandhout tegelijk in de kachel doet of als de luchttoevoer te laag is. Er kunnen grote hoeveelheden gas worden gevormd waardoor het risico op rookgasexplosie kan ontstaan.

Waarschuwing!



Een houtkachel wordt warm tijdens het stoken (meer dan 90°C), en er moet dan ook voorzichtig mee worden omgegaan.

Houd kinderen uit de buurt van een houtkachel.

Plaats eventueel een afscherming en houd brandbare zaken zoals meubels, droogrekken en gordijnen uit de buurt van de kachel.

1.9 Trek in de schoorsteen

Te weinig trek kan aanleiding geven tot een slechte verbranding, roetvorming op het glas in de deur, de noodzaak om de schoorsteen vaak te vegen, een minder goed rendement en rook uit de kachel als de deur wordt geopend.

Om een optimale verbranding en het grootst mogelijke verbrandingseffect te bereiken zorgt deze kachel, dankzij de speciale constructie, zelf voor de beste samenstelling van de verbrandingslucht. Dit resulteert in een hoog rendement en de kachelruit blijft roetvrij dankzij de secundaire luchttoevoer die de ruit "schoonspoelt".

Minimaal vereiste schoorsteentrek is: 12 PA for Scan-Line 805 Aqua.

De haard is getest en goedgekeurd voor deze trekwaarde, die wordt beschouwd als noodzakelijk voor een schone verbranding met een mooie vlam en met een hoog rendement, en dus ook een goed brandstofverbruik.

Maar er blijft een risico bestaan voor ontsnappende rook bij het openen van de deur tijdens krachtig stoken, of bij lage toevoer van verbrandingslucht doordat er bv. elders in de woning afzuigapparatuur aanstaat.

De rookgastemperatuur bij nominaal rendement is 182° berekend op 20°C.

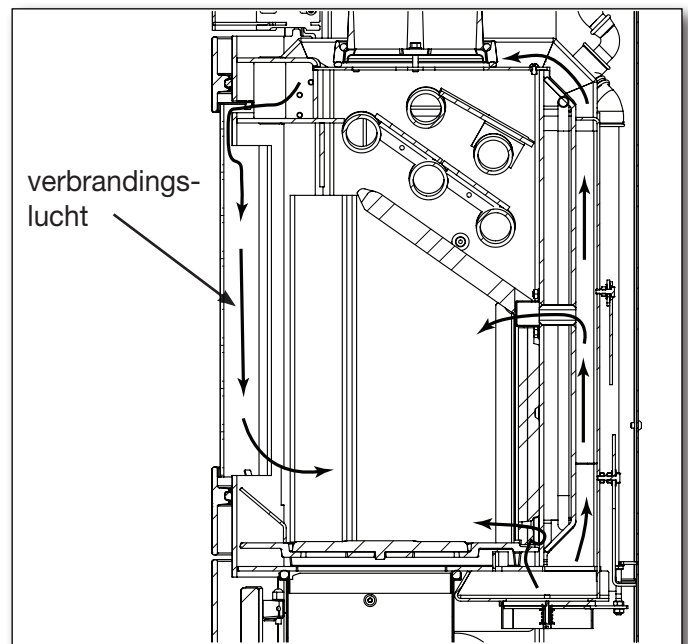
De rookgasflow bedraagt 6,6 gram/sec.

Dit komt overeen met 23,7 m³/u verbrandingslucht bij verbranding van 1,92 kg hout.

Trek in een schoorsteen is in hoge mate afhankelijk van de hoogte en diameter van die schoorsteen en van het verschil in temperatuur van de rookgassen en van de buitenlucht. De mate van isolatie van de schoorsteen speelt een belangrijke rol, omdat nieuwe, efficiënte kachels rookgassen met een relatief lage temperatuur afgeven.

Weer en wind hebben ook invloed op de trek: soms kan een ongunstige windrichting in verhouding tot de plaatsing van de schoorsteen aanleiding geven tot "negatieve trek" (lucht die door de schoorsteen omlaag stroomt), waarbij er rook uit de kachel kan komen.

Als de kachel lange tijd niet gebruikt is, controleer dan eerst dat de kachel en schoorsteen niet geblokkeerd zijn (roet, vogelnestjes).



Verminderde trek kan ontstaan door:

- Het verschil in temperatuur tussen de rookgassen en de buitenlucht is te klein, bijv. bij een slecht geïsoleerde schoorsteen.
- Te korte schoorsteen
- Buitentemperatuur hoog en binnentemperatuur laag (bijv. in de zomer)
- "Valse trek" in de schoorsteen
- Schoorsteen en rookgaskanaal verstopt
- De woning is te luchtdicht (te weinig toevoer van buitenlucht)
- De schoorsteen is ongunstig geplaatst t.o.v. de omgeving (bijv. de nok van het dak of bomen, waardoor er turbulentie kan ontstaan)

Goede trek ontstaat bij:

- groot temperatuurverschil tussen schoorsteen en buitenlucht
- helder weer
- stevige wind
- een juiste schoorsteenhoogte: minstens vier meter boven de kachel en vrij van de noklijn van het huis.

1.10 Brandhout

Uw nieuwe kachel voldoet aan de EN-norm voor stoken met brandhout. Dit houdt in dat de kachel met schoon en droog hout gestookt moet worden.

Verbrand nooit aangespoeld hout in uw kachel: het kan veel zout bevatten waardoor kachel en schoorsteen beschadigd kunnen worden. Vermijd ook afval, geverfd hout, geïmpregneerd hout en spaanplaat. Deze kunnen giftige rook en damp veroorzaken. Correct stoken geeft een optimaal rendement. Tegelijk vermijdt men milieuproblemen in de vorm van rook en stank, en het risico voor schoorsteenbrand is minimaal. Bij stoken met vochtig hout wordt een groot deel van de warmte gebruikt om het vocht op te warmen, en deze warmte verdwijnt door de schoorsteen.

Het is niet alleen duur om vochtig hout te gebruiken, maar het vergroot ook het risico voor roetvorming en rook- en milieuproblemen. Gebruik daarom uitsluitend droog hout, d.w.z. met een vochtgehalte van maximaal 20%. Om dit te bereiken moet het hout 1 tot 2 jaar voor gebruik te drogen worden gelegd.

Brandhout met een diameter van meer dan 10 cm. moet worden gekloofd voor het gedroogd wordt. De blokken moeten een passende lengte hebben (ca. 20 cm) zodat ze plat op het vuur gelegd kunnen worden.

Bij opslag in de buitenlucht dient het hout afgedekt te worden.

Brandwaarde van hout

Er is ca. 2,4 kg hout nodig om 1 liter stookolie te vervangen.

Alle houtsoorten hebben ongeveer dezelfde brandwaarde per kg. Deze ligt op ca. 5,27 kW/uur voor absoluut droog hout.

Hout met een vochtgehalte van 18% heeft een rendement van ca. 4,18 kW/uur per kg, en 1 liter stookolie bevat ca. 10 kW/uur.

Voorbeelden van aanbevolen houtsoorten

en hun soortelijk gewicht per m³, aangegeven voor 100% hout met een vochtgehalte van 18%.

Houtsoort	kg/m ³	Houtsoort	kg/m ³
Beuk	710	Wilg	560
Es	700	Els	540
Eik	700	Den	520
Lep	690	Lariks	520
Esdoorn	660	Linde	510
Berk	620	Spar	450
Bergden	600	Populier	450

Het gebruik van oliehoudende houtsoorten als teak en mahonie wordt afgeraden omdat dit het glas kan beschadigen.

CO₂ emissie

1000 liter stookolie vormt bij verbranding 3,171 ton CO₂. Aangezien hout een CO₂ neutrale verwarmings-/energiebron is, bespaart u het milieu voor ca. 1,3 kg CO₂ emissie elke keer dat u 1 kg brandhout gebruikt.

1.11 Problemen bij het gebruik

Als er sprake is van rook- of stankoverlast dient allereerst onderzocht te worden of de schoorsteen verstopt is. Er is uiteraard een minimale trek nodig om het vuur enigszins te kunnen regelen. De trek is echter afhankelijk van de weersomstandigheden: bij harde wind kan de trek in de schoorsteen zó krachtig worden dat het nodig kan zijn een smoorklep in de schoorsteen te monteren om de trek te regelen. Bij het vegen van de schoorsteen dient men er rekening mee te houden dat er roet en andere zaken op de rookplaat van de schoorsteen terecht kunnen komen. Als het hout te hevig brandt kan er sprake zijn van een te grote trek in de schoorsteen. Onderzoek ook of de pakking in de kacheldeur intact is.

Als de kachel te weinig warmte afgeeft kan de oorzaak zijn dat er te vochtig brandhout gebruikt wordt. Een groot deel van de energie wordt dan verbruikt om het vocht te verdampen. Dit resulteert in een slecht rendement en verhoogt het risico voor roetvorming.

1.12 Schoorsteenbrand

Als er brand in de schoorsteen ontstaat, wat kan gebeuren door onjuist gebruik of door langdurig gebruik van vochtig hout, sluit u de kacheldeur en de luchttoevoer helemaal, zodat het vuur dooft.

Bel hierna de brandweer.

Neem contact op met een schoorsteenveger voordat u de kachel weer in gebruik neemt.

1.13 Onderhoud

De kachel is behandeld met een hittebestendige lak. Maak de kachel schoon met een vochtige doek. Eventuele beschadigingen kunnen worden weggewerkt met reparatielak, die in spuitbussen verkrijgbaar is.

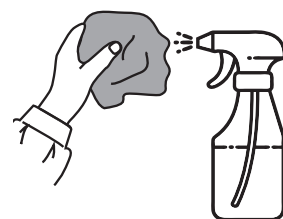
1.14 Schoonmaken van de ruit

Bij onvoldoende verbranding (b.v. door gebruik van vochtig hout) kan roetvorming op de glazen kachelruit ontstaan.

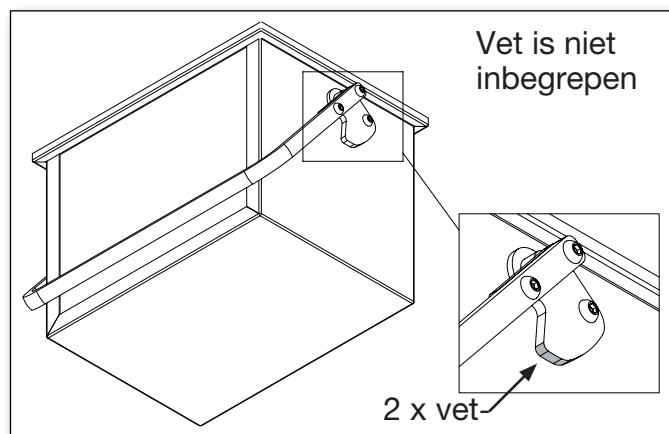
Dit kan eenvoudig en effectief worden verwijderd met glasreiniger.

Breng deze aan met een doek.

Spuit nooit rechtstreeks op het glas.



Smering van aslade



1.15 Onderhoudsschema

Taak/Interval	Eigenaar van de inbouwhaard					Erkend vakman	
	Voor het stookseizoen	dage-lijks	1 week	30 dagen	60-90 dagen	1 jaar	2 jaar
Schoorsteen schoonmaken (in overleg met schoorsteenveger)	R						
Rookgasafvoer schoonmaken (kachel en schoorsteen)	R				R		
Verbrandingskamer van de kachel schoonmaken.	R	VI			R		
Buitenluchttoevoerkanaal schoonmaken	R				R		
Asemmer / aslade schoonmaken	R		VI	R			
Deurpakking controleren/vervangen	K	VI					K
Ruitpakking controleren/vervangen	K	VI					K
Pakking van de aslade controleren/vervangen	K	VI					K
Pakking van de rookgasafvoer controleren/vervangen	K	VI					K
Vermiculietplaat controleren/vervangen	K	VI					K
Scharnieren smeren	S	VI					
Slot smeren	S	VI					
Aslade smeren	S				S		

R = reinigen

S = smeren met grafitspray

K = controleren - evt. vervangen

VI = visuele inspectie - evt. reinigen/vervangen/instellen

1.16 Tabel voor opsporen van fouten - geldt voor alle soorten kachels

Fout	Oorzaak	Fout zoeken	Oplossing
Aanmaakproblemen bij koude kachel – er komt rook de kamer binnen. Als de brandkamer eenmaal warm is geworden, brandt de kachel prima.	Onvoldoende trek in de schoorsteen – de trek wordt pas optimaal als de schoorsteen ook warm is.	Test met een aansteker of de vlam in de brandkamer wordt getrokken.	Verbeter de schoorsteen.
De kachel brandt goed, maar er is roetvorming op de glazen ruit.	Te lage verbrandings-temperatuur.	Controleer de gestookte hoeveelheid hout en de instelling van de luchtregeling.	Gebruik kleine(re) houtjes bij het aanmaken en reduceer de toevoerlucht niet te snel. De ruit wordt vanzelf weer schoon als er een tijdje met de juiste hoeveelheden hout en toevoerlucht is gestookt.
De kachel begint slecht te branden na de aanmaakfase en de glazen ruit raakt langzaam bedekt met roet.	Roet in de rookgasafvoer.	Controleer de rookgasafvoer regelmatig: dit probleem ontstaat geleidelijk.	Maak de rookgasafvoer regelmatig schoon en vermijd waar mogelijk horizontaal buisverloop. Vermijd het gebruik van brandstof die grote hoeveelheden as veroorzaakt.
	Onvoldoende trek in de schoorsteen.	De fout ontstaat in de regel al direct bij het aanmaken. Laat de schoorsteen vegen.	Optimaliseer de schoorsteentrek.
	Onvoldoende luchttoevoer.	Controleer de luchttoevoer.	Lees de gebruiksaanwijzing en instrueer alle gebruikers van de kachel.
	Nat brandhout.	Gebruik uitsluitend schoon, droog hout met een vochtigheidsgehalte van maximaal 20%.	Laat brandhout bij voorkeur ten minste 2 jaar drogen nadat het is gekloofd.
	Te grote stukken brandhout.	Optimale grootte - zie paragraaf over brandhout en maximale diameter van 10 cm.	Gebruik kleinere stukken brandhout.
	Onvoldoende luchttoevoer naar het woonvertrek. Afzuigkap, tocht dichting etc.	Zorg voor voldoende frisse lucht: zet een raam open en/of controleer de toevoer van buitenlucht naar de kachel.	Zet, al naar gelang de oorzaak, een raam open of maak het kanaal voor toevoer van buitenlucht schoon
De vermiculietplaten in de brandkamer raken versleten.	Hout en rookgassen kunnen slijtage van vermiculiet veroorzaken.	Onderzoek of de slijtage normaal is.	Normale slijtage en kleine haarscheurtjes vormen geen probleem. De stenen moeten worden vervangen als er metaal zichtbaar wordt aan de binnenzijde van de brandkamer.
Te snelle verbranding	Te veel trek in de schoorsteen.	Open het schoonmaakluik om dit te testen - maar vergeet niet het ook weer dicht te doen.	Meet de trek in de schoorsteen en monteer eventueel een smoorklep in het rookgaskanaal.
	De pakking van de deur of van de aslade is defect.	Zet een stuk papier klem in de deur van de kachel als deze koud is. De pakking moet het papier kunnen vasthouden, zodat het niet uit de deur valt. Normale slijtage.	Vervang de pakking.
De vermiculietbekleding in de brandkamer vertoont barsten.	Beschadiging tijdens het vullen met brandhout.	Normale slijtage.	De barsten zijn uitsluitend cosmetisch. Vervang de platen als het metaal aan de binnenzijde van de brandkamer zichtbaar wordt.
De stalen oppervlakken in de brandkamer vertonen sporen van roest.	De temperatuur in de brandkamer is te hoog.	Er is ongeschikte brandstof gebruikt (zoals bv. kolen). Controleer de gebruikte hoeveelheden brandstof; lees de gebruiksaanwijzing.	Bij zichtbare scheuren of verzwakking in de structuur van de kachel moet de kachel worden vervangen
De kachel maakt een fluitend geluid	Te veel trek in de schoorsteen.	Open het schoonmaakluik om dit te testen - maar vergeet niet het ook weer dicht te doen.	Installeer een smoorklep.
De kachel maakt knalgeluiden	Meestal spanning in de metalen platen.	Treedt in de regel alleen op bij warm worden en afkoelen van de kachel.	Stel de metalen platen af.
De kachel maakt een tikkend geluid	Dit komt door natuurlijke uitzetting en krimp ten gevolge van de temperatuur.	Het geluid is normaal.	Zorg ervoor dat de temperatuur in de brandkamer zo constant mogelijk is.
De kachel maakt een krakend geluid	De temperatuur in de brandkamer is te hoog.	Gebruik minder brandhout. Controleer ook de pakking in de aslade.	Zie de gebruiksaanwijzing.
De oven verspreidt een scherpe geur en er komt damp vanaf.	De verf op de kachel is nog niet helemaal gehard.	Raadpleeg het gedeelte over de eerste keer stoken in de gebruiksaanwijzing.	Zorg voor voldoende frisse lucht.
Condensvocht in de brandkamer.	Vocht in de vermiculietplaten.	Controleer de toestand van het vermiculiet.	De platen worden vanzelf droog nadat de kachel een paar keer is gebruikt.
	Nat brandhout.	Meet het vochtgehalte.	Gebruik droog brandhout.
Condens uit de rookgasafvoer.	De buis is te lang of de schoorsteen is te koud.	Controleer de lengte en het warmteverlies van de rookgasafvoer.	Verbeter het verloop van de rookgasafvoer en/of isoleer de schoorsteen.
	Vochtig hout.	Meet het vochtgehalte.	Gebruik droog brandhout.
Bewegende delen piepen.	Gebrek aan smering.	Welk onderdeel.	Smeren met grafietspray.

1.17 Gegevenstabel m.b.t. EN 16510-test

Kachel type Scan-Line	Nominale rookgas-temp. C°	Uitlaatmof mm	Hoeveelheid kg	Trek min mbar	Vermogen nominale kW	Vermogen naar water in kW	Vermogen naar ruimte in kW	Vermogen naar water in %	Vermogen naar ruimte in %
805 Aqua	182	∅150	1,92	0,12	8,7	5,6	3,1	64	23

Kachel type Scan-Line	Maximale werkdruk bar	Waterinhoud ketel liter	Vermogen kW	Afstand tot brandbaar materiaal i mm		Afstand tot meubilair van kachel mm	Gewicht kg
				Achter de kachel	Naast de kachel		
805 Aqua	4	14	87	20	225	750	*

* Scan-Line 805 Aqua Standard 218 kg

* Scan-Line 805 Aqua compleet steen 300 kg

* Scan-Line 805 steentop 250 kg

Het nominale vermogen is de warmteproductie van de kachel tijdens de test van. De test werd uitgevoerd met een secundaire luchttoevoer van 70% en de toevoer voor startlucht geheel gesloten.

1.18 Garantie

Heta houtkachels worden onderworpen aan een strenge kwaliteitscontrole gedurende de productie en vóór de levering aan de dealer.

Daarom is de garantietermijn op dit product **5 jaar** en dekt fabrieksfouten, **2 jaar** op elektronische componenten. Daarnaast geldt er een garantie van **3 maanden** op pakkingen, vermiculiet en glas, gerekend vanaf de verkoopdatum. Foto's van de beschadigde onderdelen dienen ter beoordeling te worden opgestuurd.

Claims met betrekking tot kachels ouder dan 3 maanden worden per geval afzonderlijk beoordeeld door ons kwaliteitsteam.

Meld alle claims bij de dealer waar u het product hebt gekocht. De dealer zal vervolgens contact opnemen met Heta om de claim op te lossen.

Om een claim in te dienen, dient u de installatiedatum, een foto van de zilveren sticker met gegevens, het model en een beschrijving van het probleem en foto's te verstrekken.

De garantie dekt niet:

- Slijtdelen / breekbare onderdelen zoals:
- Vermiculiet onderdelen in de verbrandingskamer.
- Glas.
- Afdichtingen.
- De gietbodem of het schudrooster.
- Aantasting van het oppervlak of de lak door te hoge vochtigheid, overmatig zoutgehalte of een andere agressieve omgeving.
- Schade veroorzaakt door oneigenlijk gebruik.
- Transportkosten voor reparatie onder garantie.
- Montage / demontage van reparatie onder garantie.
- Eventuele secundaire schade aan de kachel of zijn omgeving, als gevolg van nalatigheid van initiële schade, ongeacht of deze schade al dan niet wordt gedekt door de garantie van de fabrikant.

Waarschuwing:

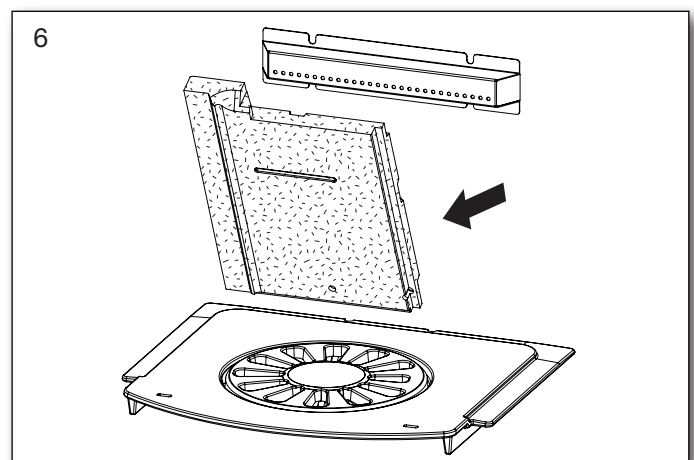
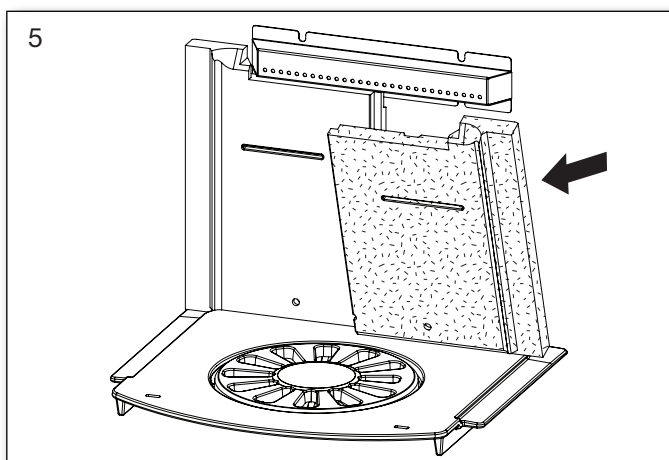
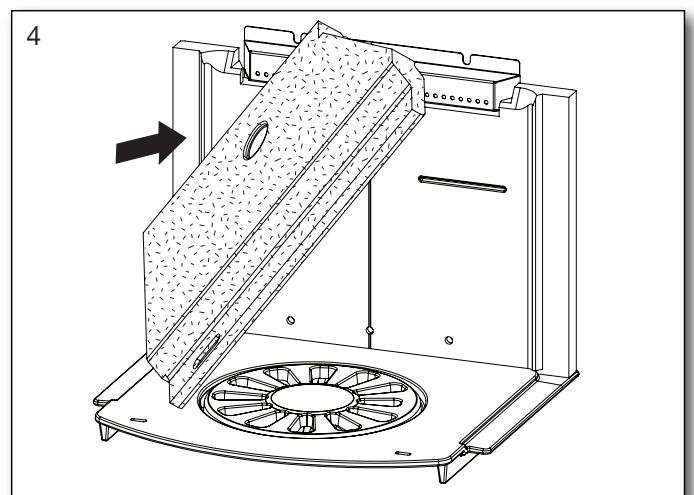
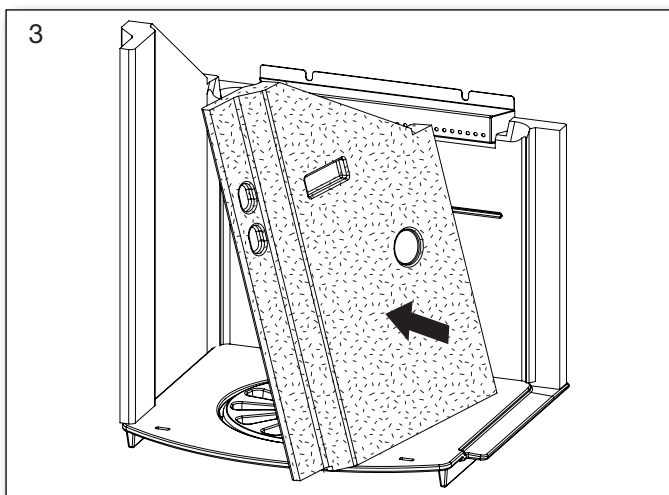
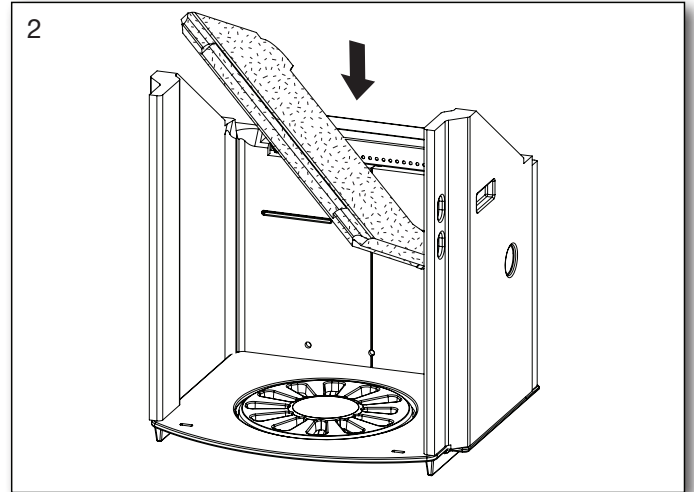
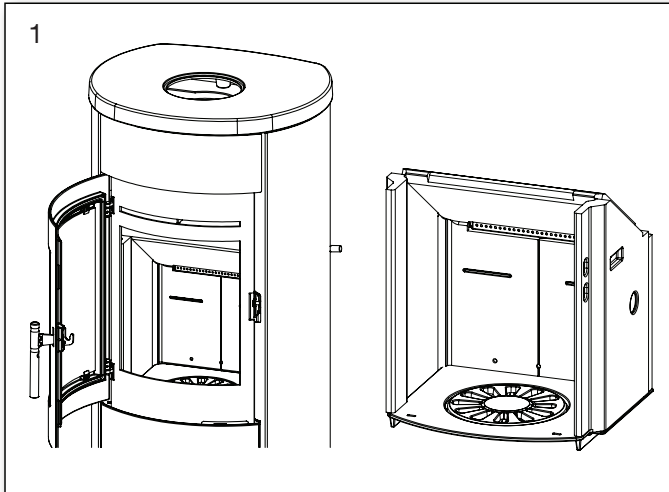


Door verkeerde of ontoereikende installatie, ongeoorloofde wijziging aan de kachel, of het gebruik van niet-originele onderdelen vervalt de garantie.

1.19 Scan-Line 805 Aqua. Verwijderen van roet na schoorsteen vegen en evt. vervangen van stenen

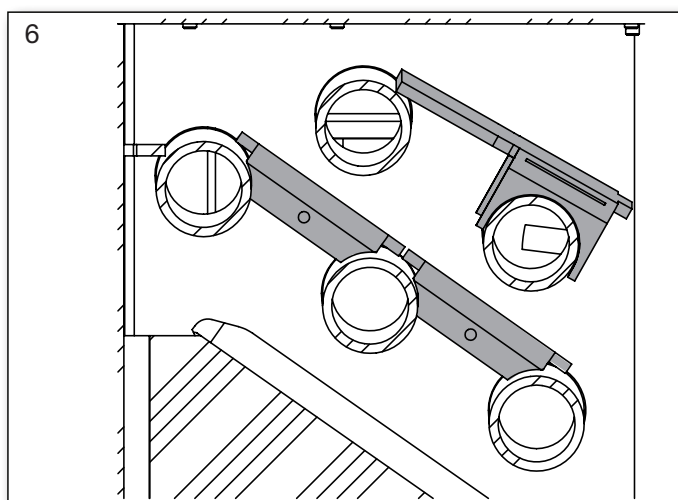
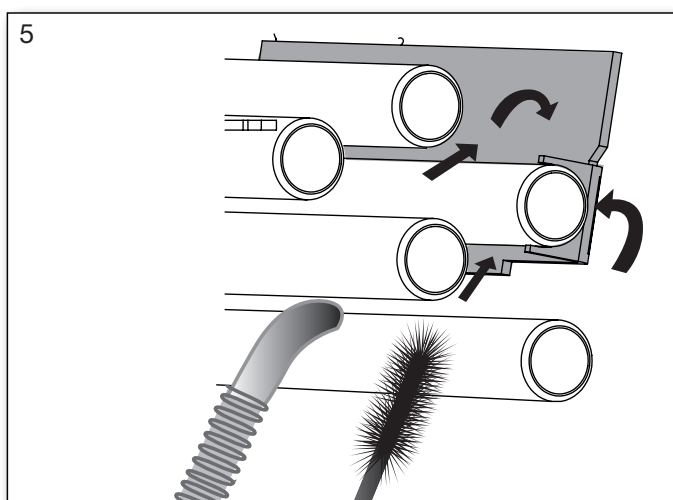
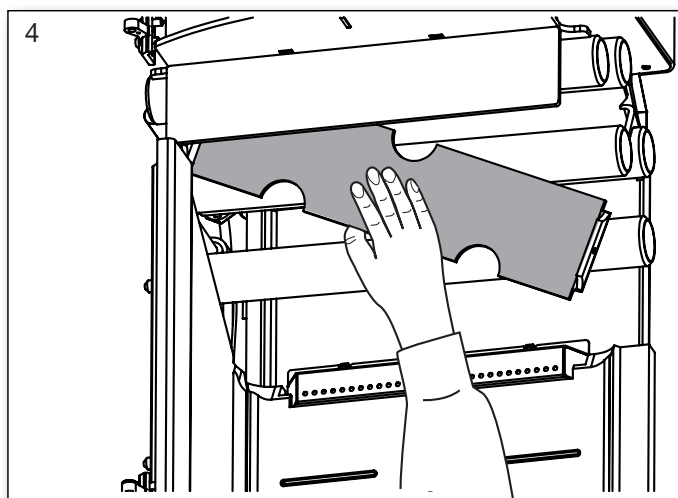
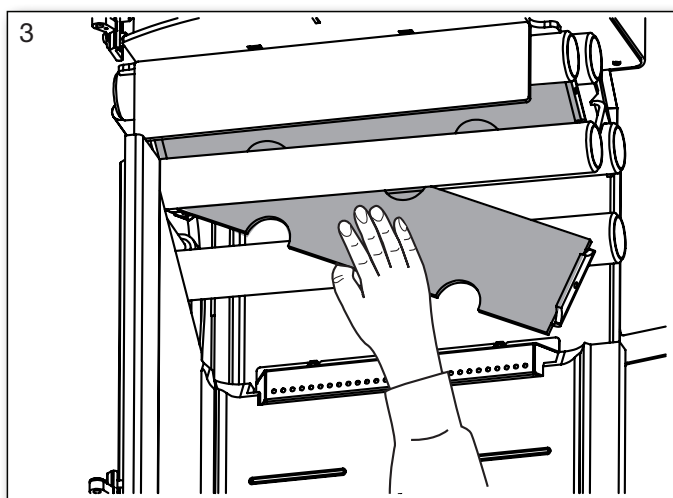
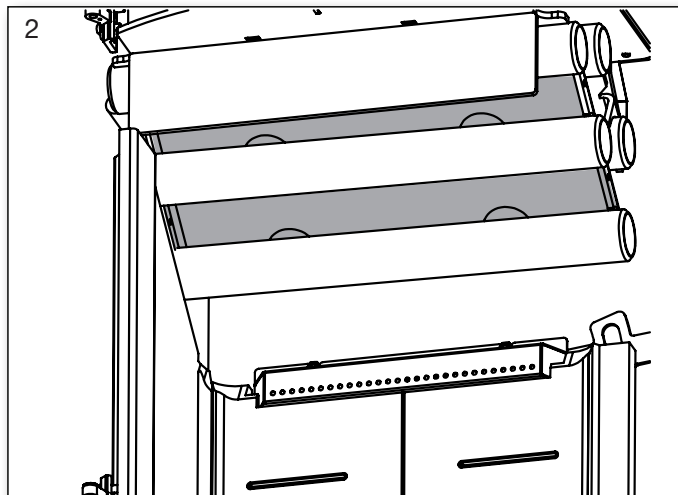
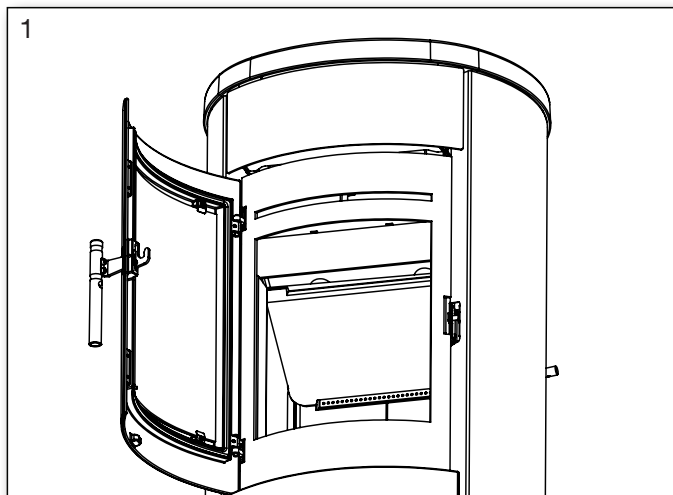
Het kan nodig zijn de openingen en het luchtkanaal op de achterste steen schoon te maken/ te stofzuigen.

Volgorde voor het verwijderen van de platen.



Terugzetten in omgekeerde volgorde. Start met fig. 6.

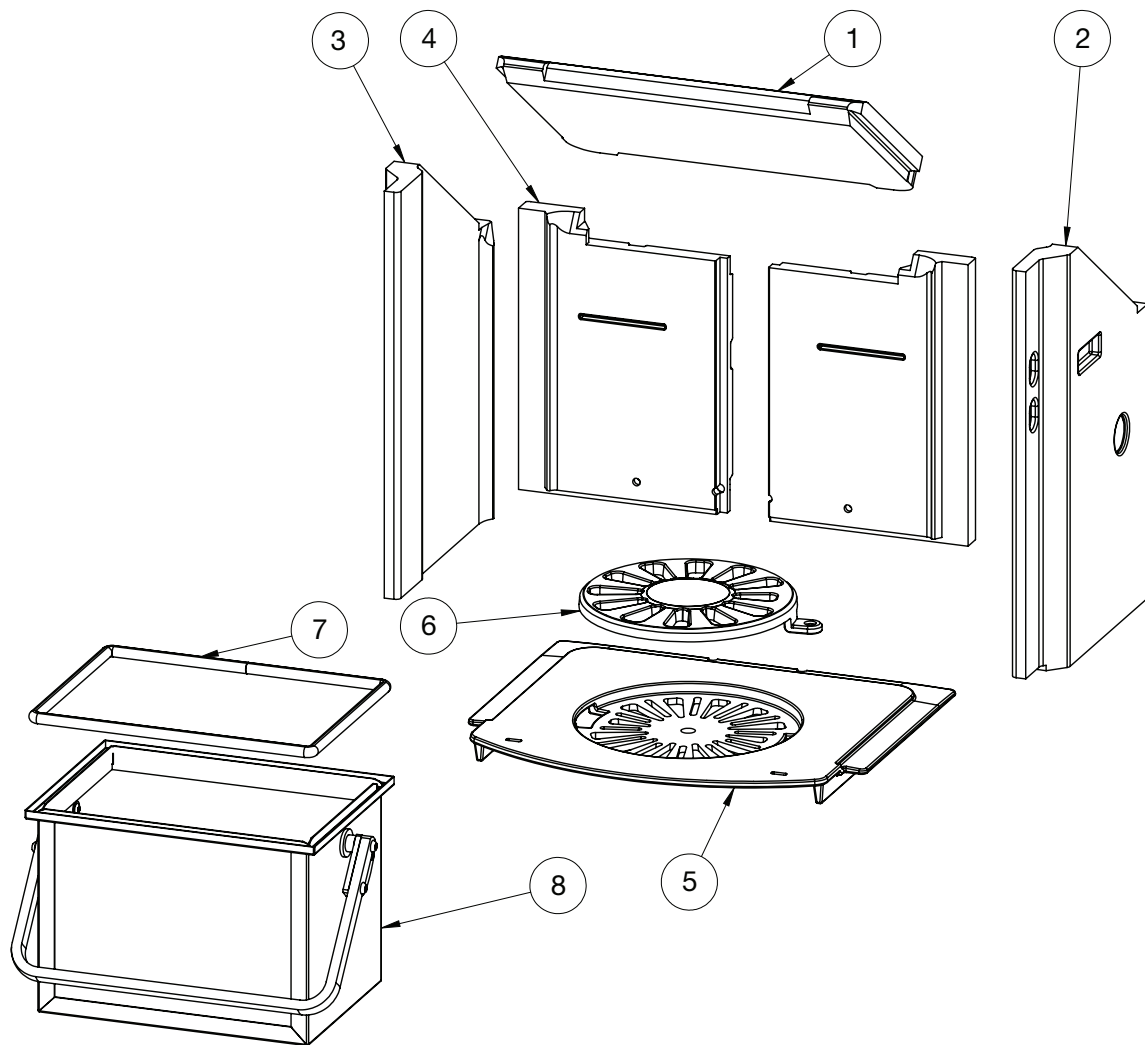
1.20 Uitnemen van de rookgasbufferplaten en schoonmaken van de koelbuis



Kantel de bovenste rookgasbufferplaat om eventueel roet in de brandkamer terug te laten vallen. NB! Hierna moet de plaat weer worden teruggedraaid om grote rendementsverliezen en een verhoging van de schoorsteentemperatuur te voorkomen.

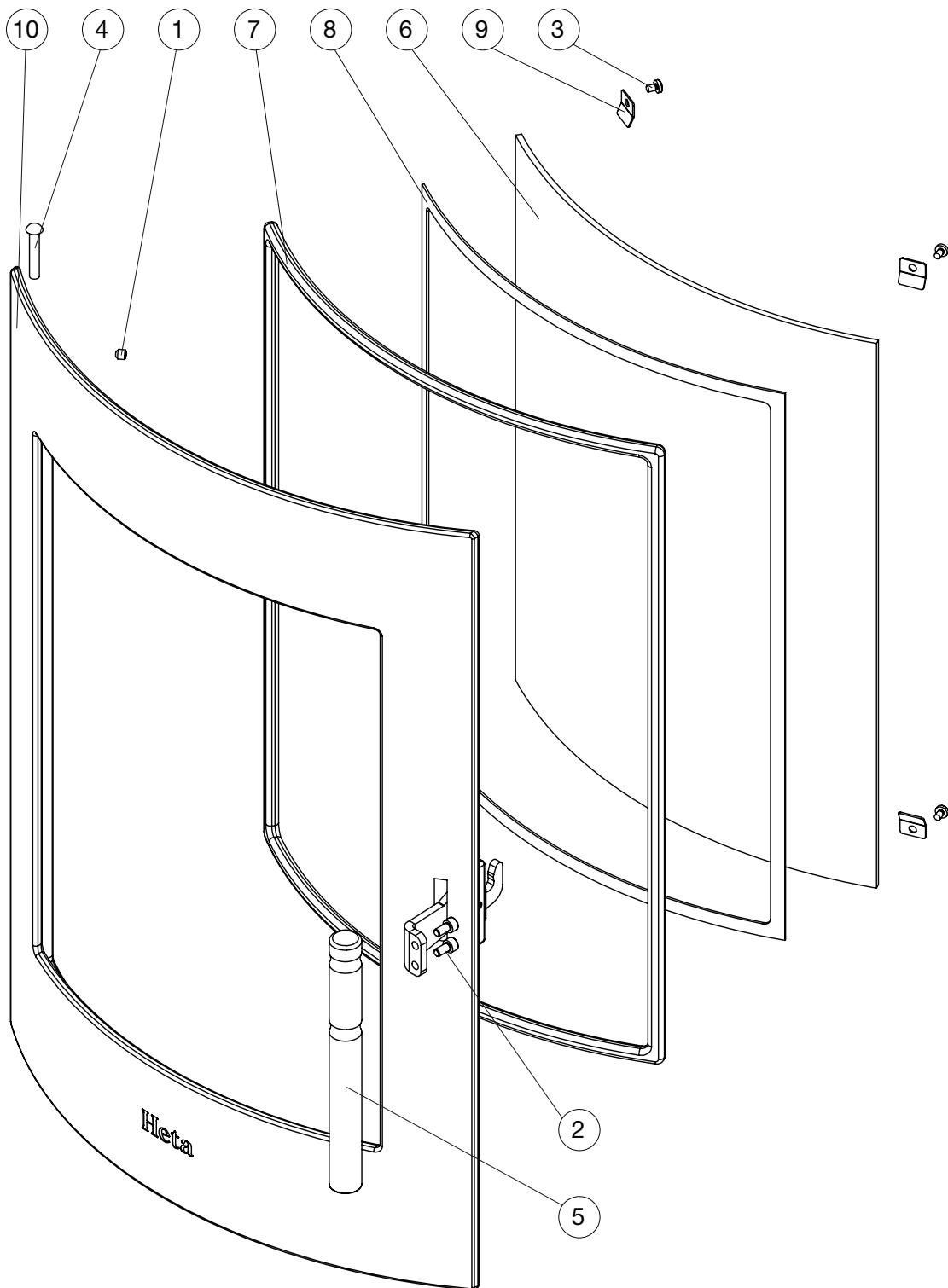
Het is belangrijk dat de rookgasbufferplaten de hier getoonde positie hebben (dus zoals gemonteerd in de fabriek) om grote rendementsverliezen en een verhoging van de schoorsteentemperatuur te voorkomen.

1.21 Scan-Line 805 Aqua Reservedelen Inwendige verbrandingskamer



Pos.	Nr.	Naam	Aantal
1	0023-0117	Rookgasremplaat	1
2	0023-0118	Plaat, zijkant, rechts	1
3	0023-0119	Plaat, zijkant, links	1
4	0023-0236	Plaat, achterkant,	1
5	0030-0018	Bodemrooster	1
6	0030-0201	Schudrooster ø195 mm	1
7	0023-3017	Pakking L= 910 mm	1
8	4018-0030	Aslade	1

Reservedelen - Deuren



Pos.	Nr.	Naam	Aantal
1	0008-1002	M6x6 Pinole-schroef	2
2	0008-2005	M5x10 schroef	2
3	0008-2304	M4x6 schroef	4
4	0008-9082	6x35 Round head rivet	2
5	0016-0084	Handvat, deur	1
6	0021-0055	Ruit	1
7	0023-3008	Pakkingsnoer $\varnothing 12$ L=1,8 m	1
8	0023-3013	Ruittape 3x8 L=1,8 m	1
9	1013-0432	Ruitclips	4
10	4005-0036	Deur	1

Inhoudsopgave montagehandleiding

2.	Plaatsingshandleiding	17
2.1	Afstandsbepalingen	17
2.2	Vloermateriaal	17
2.3	Aansluiting op de schoorsteen	17
2.4	Verbrandingslucht	18
2.5	Automatische ontluchter	18
2.6	WATERAANSLUITING van de Scan-Line 805 Aqua	19
2.7	Maatschets	20
2.8	Veiligheidsafstanden bij inbouw volgens EN 16510	21
2.9	Installatie van gekochte Aqua performance kit	21
2.10	Externe buitenluchtaansluiting - via de achterkant of door de vloer	22
2.11	Monteren van stelschroeven	22
3.	EU-Verklaring van conformiteit	23

NB

Bij het installeren van een kachel en/of schoorsteen moeten lokaal geldende regels - inclusief regels die verwijzen naar nationale en/of Europese normen - worden gevolgd.



2. Plaatsingshandleiding

De kachel moet altijd worden geplaatst in overeenstemming met nationale, Europese en eventuele lokaal geldende voorschriften. Volg de lokaal geldende bepalingen voor plaatsing van en aansluiting op de schoorsteen. We bevelen aan het plaatsen van de kachel over te laten aan een professionele Heta dealer, of eventueel uw plaatselijke schoorsteenveger om advies te vragen. NB: als eigenaar van de kachel bent u er zelf voor verantwoordelijk dat de geldende regels worden gevolgd.

Een moderne, efficiënte houtkachel stelt hoge eisen aan de kwaliteit van de schoorsteen, in verband met het hoge rendement. In sommige gevallen kan het nodig zijn de schoorsteen ingrijpend te verbeteren of geheel te vervangen.

NB

1. Zorg dat eventuele schoonmaakluiken in de schoorsteen vrij toegankelijk zijn.
2. Zorg voor voldoende frisse lucht in het vertrek waar de kachel wordt gebruikt.
3. NB: als er afzuigapparatuur in bedrijf is in hetzelfde vertrek als waar de kachel staat, kan dit leiden tot te zwakke trek in de schoorsteen met niet-optimaal branden van de kachel als gevolg. Er kan dan ook rook uit de kachel komen als de deur naar de brandkamer wordt geopend.
4. Zorg dat eventuele luchttoevoerroosters niet kunnen worden afgedekt.

2.1 Afstandsbepalingen

Er wordt onderscheid gemaakt tussen installatie tegen een brandbare muur en tegen een niet-brandbare muur.

Bij niet-brandbare muur wordt een minimale afstand van 5 cm tussen de oven en de wand aanbevolen in verband met het schoonmaken achter de kachel.

Minimumafstanden tot brandbaar materiaal zijn af te lezen op het typeplaatje en op het schema op pagina 11.

2.2 Vloermateriaal

Verzeker u ervan dat de vloer het gewicht kan dragen van de kachel en de eventueel er bovenop geplaatste schoorsteen.

De vloer vóór de houtkachel moet uit onbrandbaar materiaal bestaan, bv. een stalen plaat of een vloer van tegels of plavuizen. De afmetingen van

de niet-brandbare onderlaag, die bescherming moet bieden tegen de mogelijke gevolgen van gloeiende sintels die uit de kachel vallen, moeten voldoen aan nationaal en lokaal geldende regels.

Let met name op de afstand t.o.v. vloeren van brandbaar materiaal; deze eis geldt ook als er een metalen of glazen plaat op de vloer wordt gelegd.

Afstanden: zie kacheltabel pagina 11.

2.3 Aansluiting op de schoorsteen

De schoorsteenopening dient aan de nationale en lokale regels te voldoen. Het kanaal mag echter niet kleiner zijn dan 175 cm², hetgeen overeenkomt met een diameter van $\varnothing 150$ mm. Als er een smoorklep in het rookkanaal wordt gemonteerd mag de resterende opening niet kleiner zijn dan 20 cm².

Als de lokale regels dit toestaan kunnen er twee dichte kachels op dezelfde schoorsteen worden aangesloten. Let echter op de lokale eisen m.b.t. de afstand tussen de twee aansluitingen.

Een houtkachel mag nooit worden aangesloten op een kanaal waar ook een gashaard op aangesloten is.

Effectief stoken stelt hoge eisen aan de schoorsteen: laat een schoorsteenveger of erkend installateur de situatie beoordelen.

Aansluiting op een gemetselde schoorsteen

De schoorsteenmof wordt ingemetseld en het rookgaskanaal hier doorheen gevoerd.

De muurhuls of het rookgaskanaal mag niet in het schoorsteenkanaal zelf naar binnen steken, maar mag alleen tot aan de binnenzijde ervan worden ingevoerd omdat de schoorsteen anders niet goed kan worden geveegd.

Zowel de aansluiting tussen muurhuls en rookgaskanaal als de eventuele doorvoer naar een ingezet/achteraf gemonteerd schoorsteenkanaal moet worden afgedicht met vuurvast materiaal, zoals hittebestendige mortel of afdichtingskoord. Heta A/S onderstreept dat het van het grootste belang is dat dit correct wordt uitgevoerd, met geheel luchtdichte aansluitingen.

Aansluiting op een stalen schoorsteen

De stalen schoorsteen moet minimaal voldoen aan T400.

Bij installatie van de schoorsteen door het plafond moeten de nationale en lokale voorschriften met betrekking tot afstanden tot brandbare materialen in acht worden genomen.

Het is belangrijk dat de schoorsteen met een daksteun wordt gemonteerd, zodat de bovenplaat van de kachel de schoorsteen niet draagt (de kachel is goedgekeurd voor een draagvermogen van 120 kg).

2.4 Verbrandingslucht

De houtkachel wordt gestuurd als een van kamervlucht afhankelijke houtkachel, overeenkomstig EN 16510.

De houtkachel ontvangt al zijn verbrandingslucht van de ruimte waarin de haard is geplaatst.

U kunt echter ook externe verbrandingslucht naar de kachel voeren. Er kan een nauwsluitende luchttoevoer worden aangesloten op de luchtaanzuigaansluiting van de kachel.

Let in verband hiermee op de volgende punten:

- Gebruik alleen goedgekeurde materialen voor ventilatietechniek voor het luchttoevoerkanaal.
- Het luchttoevoerkanaal moet vaktechnisch correct worden geïnstalleerd en moet worden geïsoleerd zodat er geen condenswater ontstaat. De doorsnede van het kanaal en van het blokkeringsrooster moet ten minste 78 cm² bedragen.
- Als het kanaal uitkomt in de open lucht, moet u er speciaal op letten dat het blokkeringsrooster wordt uitgerust met een eigen windbescherming. Er mag ook geen gevaar zijn voor verstopping door bladeren e.d.
- De oven is getest met 3 buizen en 3 m leiding bij externe aansluiting op frisse lucht.

2.5 Automatische ontluchter

Spoel het systeem grondig uit met een aparte automatische ontluchter om onzuiverheden in het systeem te verwijderen.

Ontluchten van de automatische ontluchting

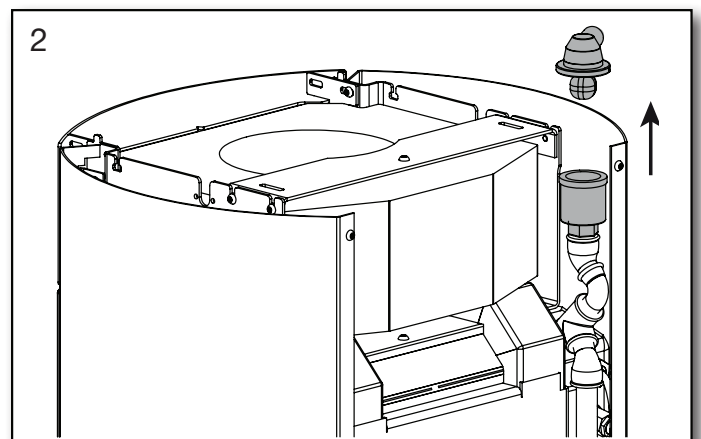
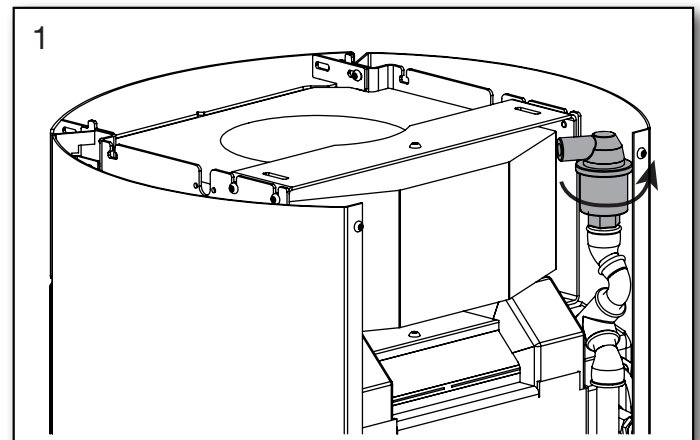
(Alleen de eerste keer en nadat het systeem is geleegd).

Om de lucht uit het systeem te verwijderen schroeft u na het installeren van de kachel de bovenkant van de automatische ontluchting los, zodat de lucht kan ontsnappen. Afb. 1 en 2.

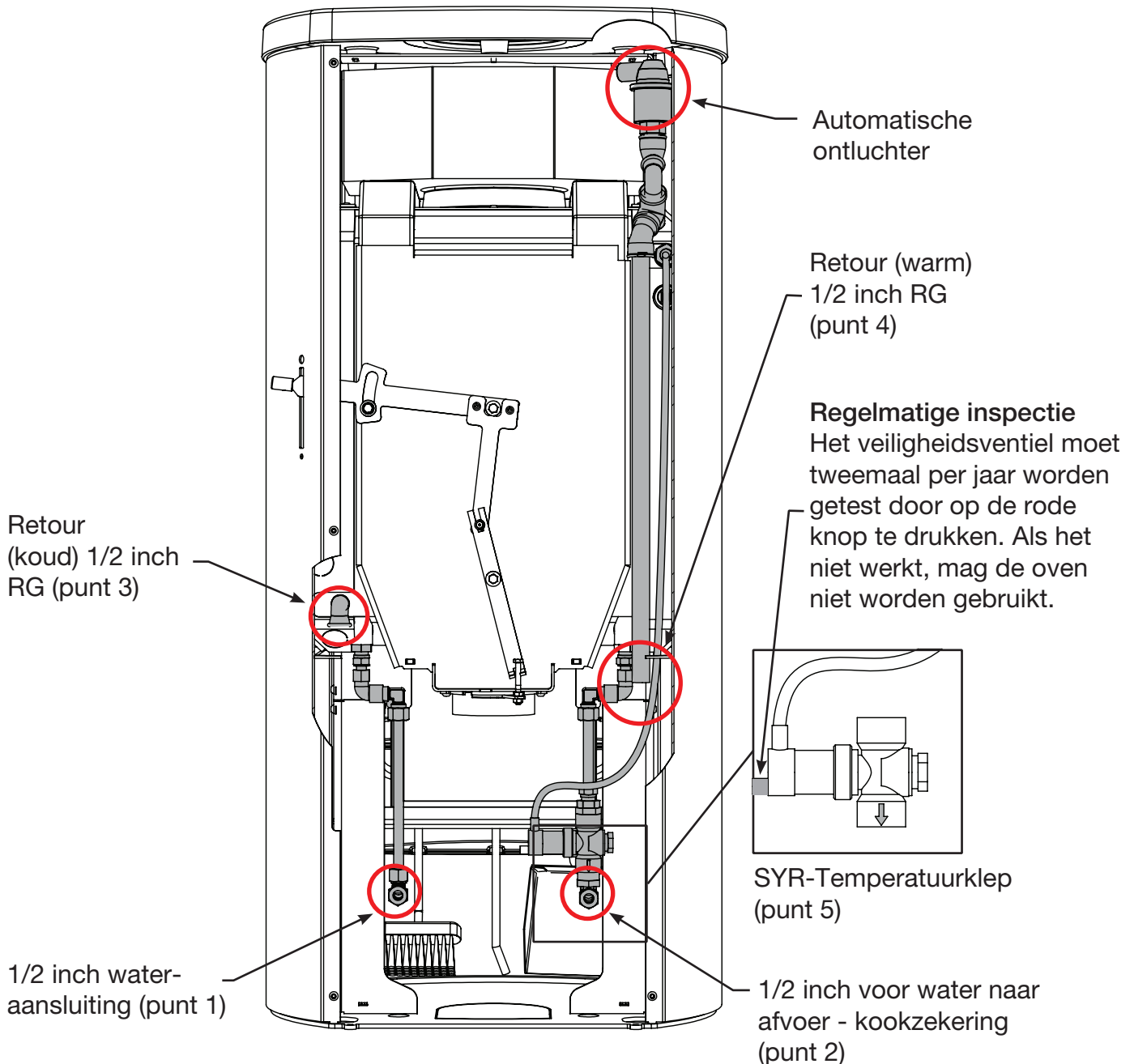
Sluit de watertoevoer wanneer u water ziet aan de onderkant van de beluchter. Schroef vervolgens de bovenkant weer vast. De automatische beluchter verwijdert dan zelf de laatste lucht uit het systeem.

Onderhoud en service

Inspecteer de automatische ontluchter regelmatig (minimaal één keer per jaar), dit gebeurt altijd met een koude kachel en zonder druk op het systeem.



2.6 Wataansluiting van de Scan-Line 805 Aqua



Heta levert de Scan-Line 800 Aqua klaar voor montage op een bestaande installatie, met bijbehorende circulatiepomp en veiligheidsklep. Zorg er bij het aansluiten van de kachel voor dat deze via de circulatiepomp ten minste 140 liter water per uur krijgt toegevoerd en dat de bestaande installatie is voorzien van een veiligheidsklep die open gaat bij max. 4 bar overdruk. SYR-klep (punt 5). Deze extra veiligheidsvoorziening gaat open als de temperatuur in de ketel hoger wordt dan 95°. De temperatuur van het aangesloten koude water mag maximaal 15° bedragen in een aansluitleiding van 1/2 inch (punt. 1). Verzeker u ervan dat de waterleiding ca. 600 l/uur kan leveren. (u kunt dit controleren door te onderzoeken of een emmer van 10 liter in 1 minuut kan worden gevuld.).

Het SYR-thermostaatventiel testen

Na de installatie de waterdruk inschakelen. Controleer of het thermostaatventiel volledig is afgedicht. Dit doet u door te controleren of er water uit de afvoer lekt (punt 2).

Waterafvoer

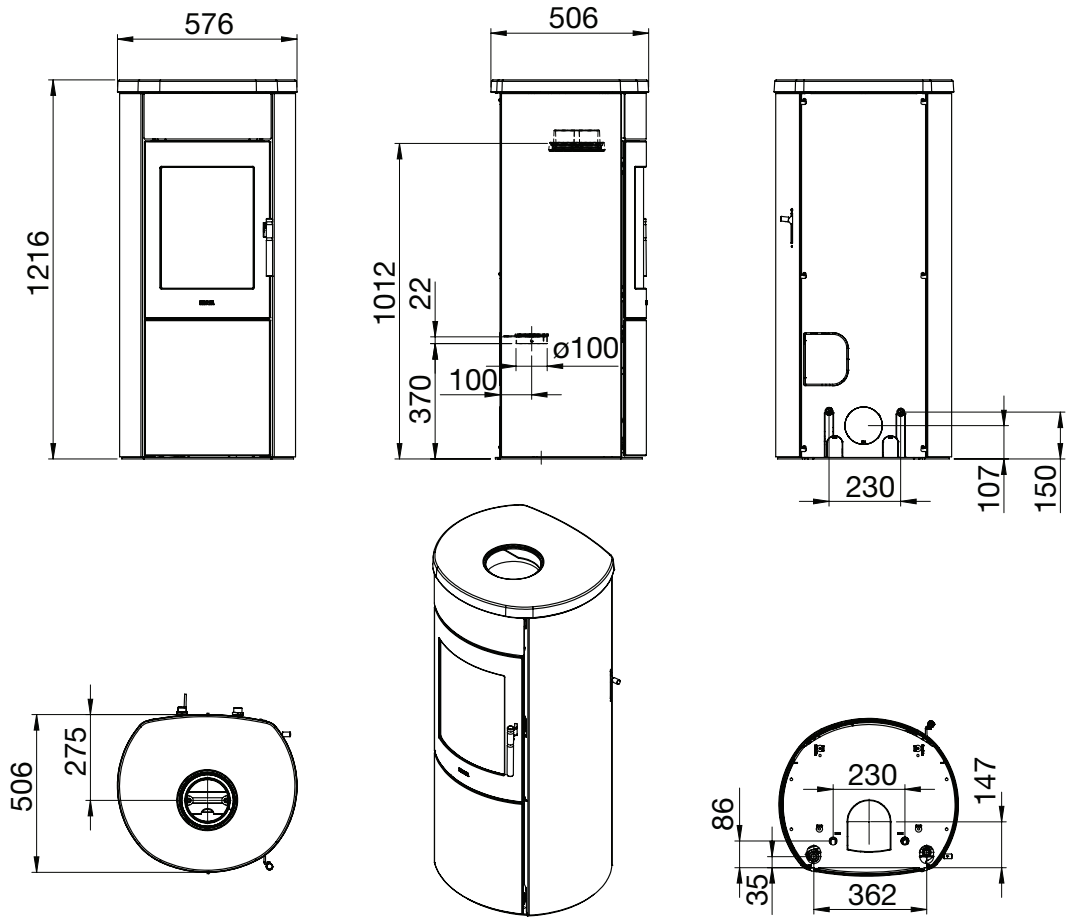
1/2 inch (punt 2) voor afvoerwater wordt aangesloten op de bestaande afvoer, zodat u al tijd kunt zien of de extra veiligheidsvoorziening geactiveerd is geweest



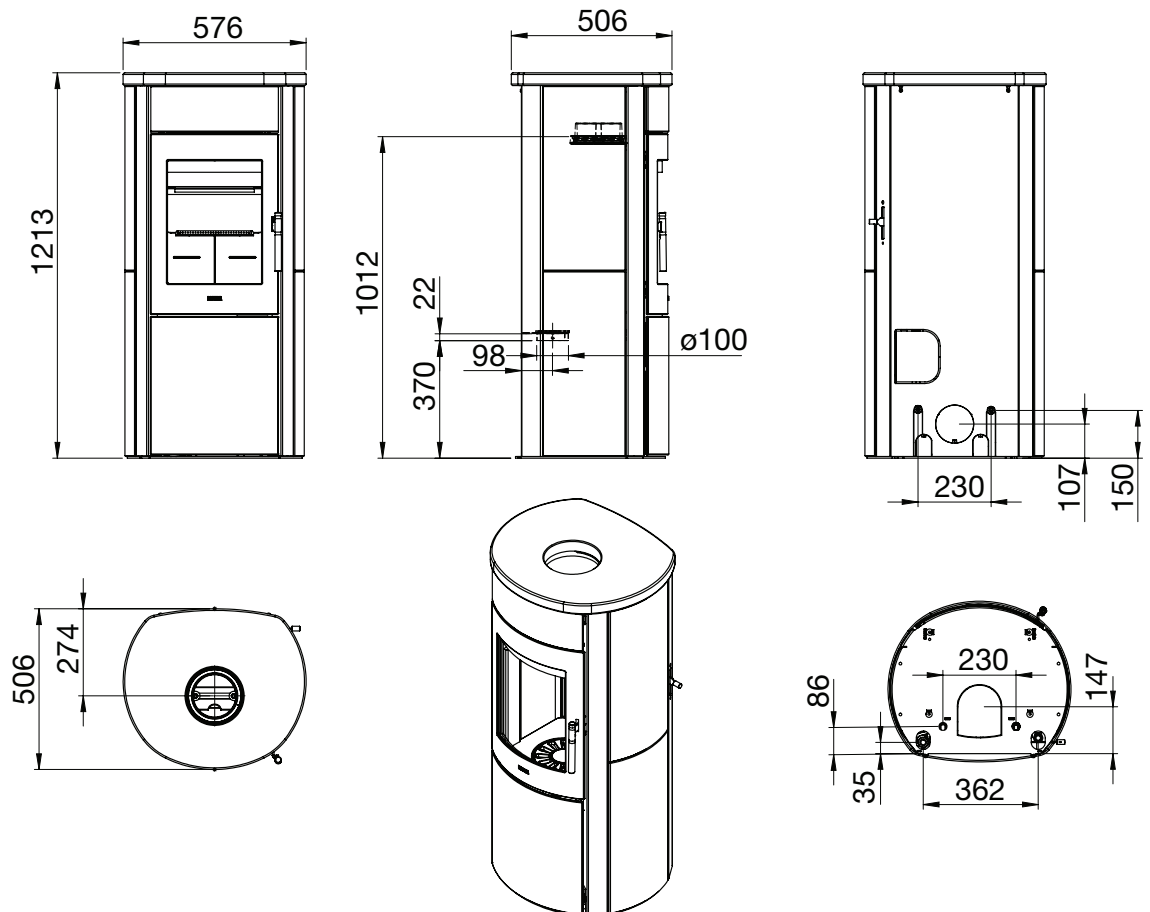
NB !! Installatie moet altijd worden uitgevoerd door een erkend installateur en in overeenstemming met de geldende regels.

2.7 Maatschets

Scan-Line 805 Aqua Standard

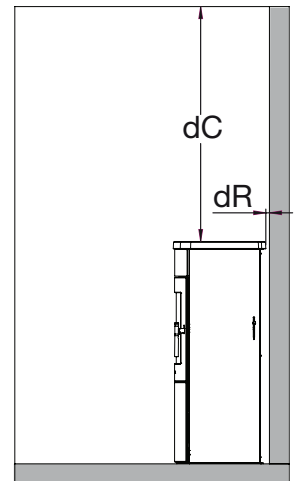
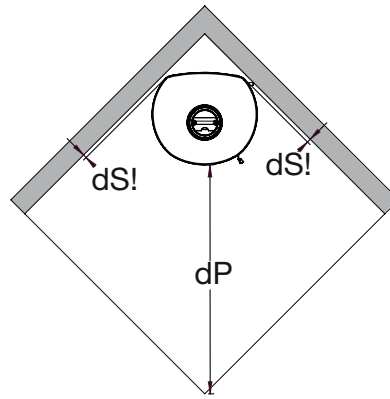
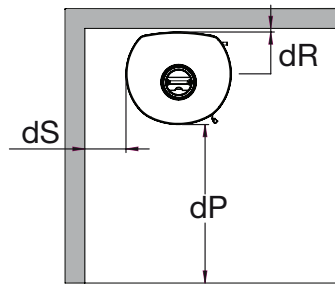


Scan-Line 805 Aqua Steen



2.8 Veiligheidsafstanden bij inbouw volgens - EN 16510

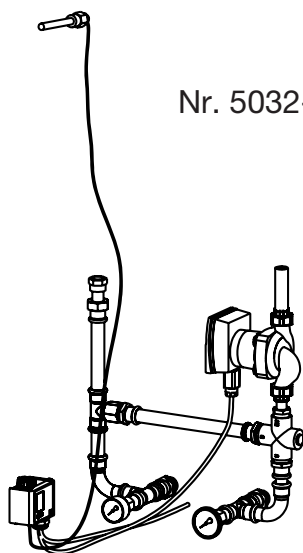
Brandbaar
materiaal



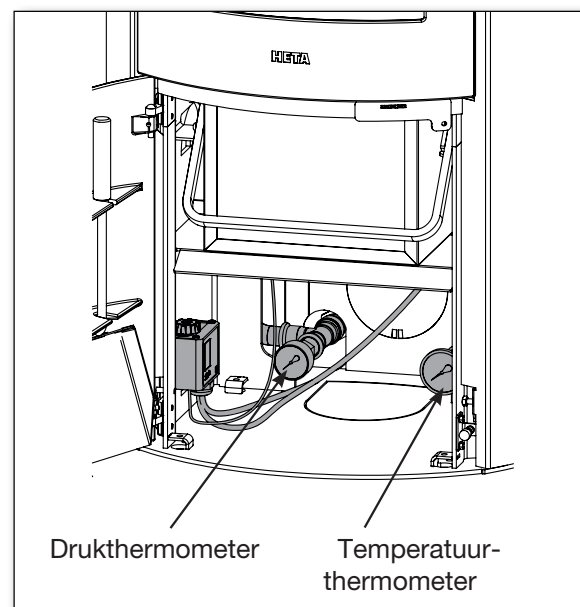
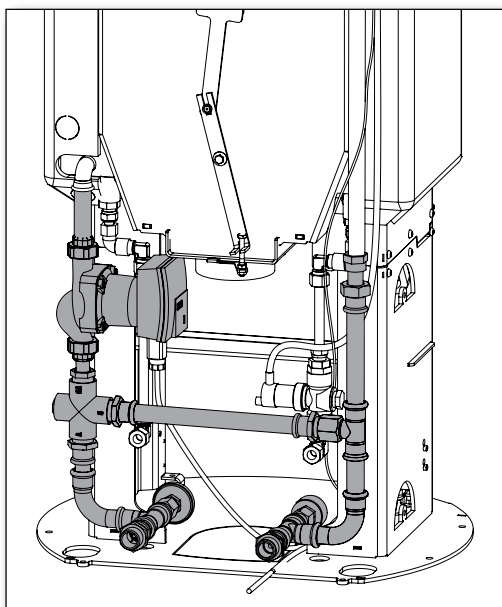
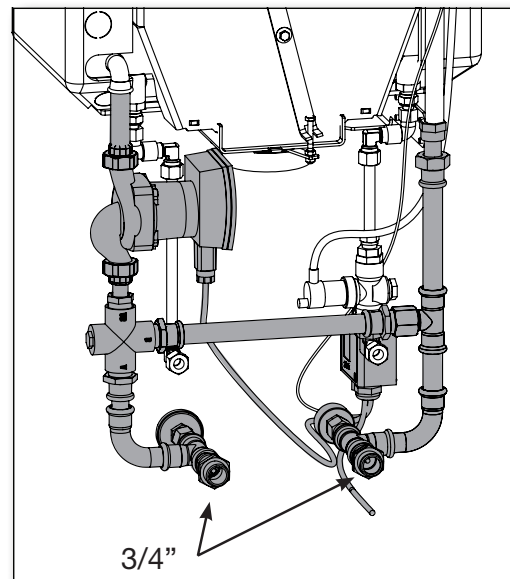
Veiligheidsafstanden

Kacheltipe Houtkachel	Afstand tot brandbaar materiaal				
	dR Achter de kachel	dS Aan de zijkant	dP Tot meubelen	dS! Afstand tot hoek	dC Boven de kachel Plafond
Minimale afstanden in mm					
Scan-Line 805 Aqua serie	20	225	750	20	750

2.9 Installatie van gekochte Aqua performance kit



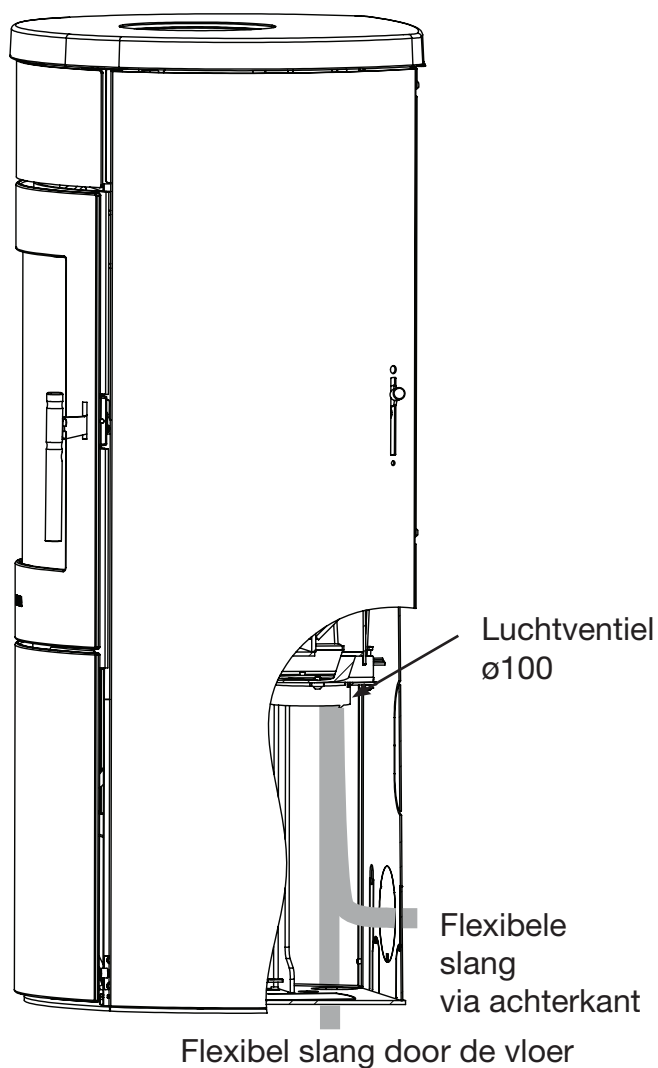
Nr. 5032-0024



2.10

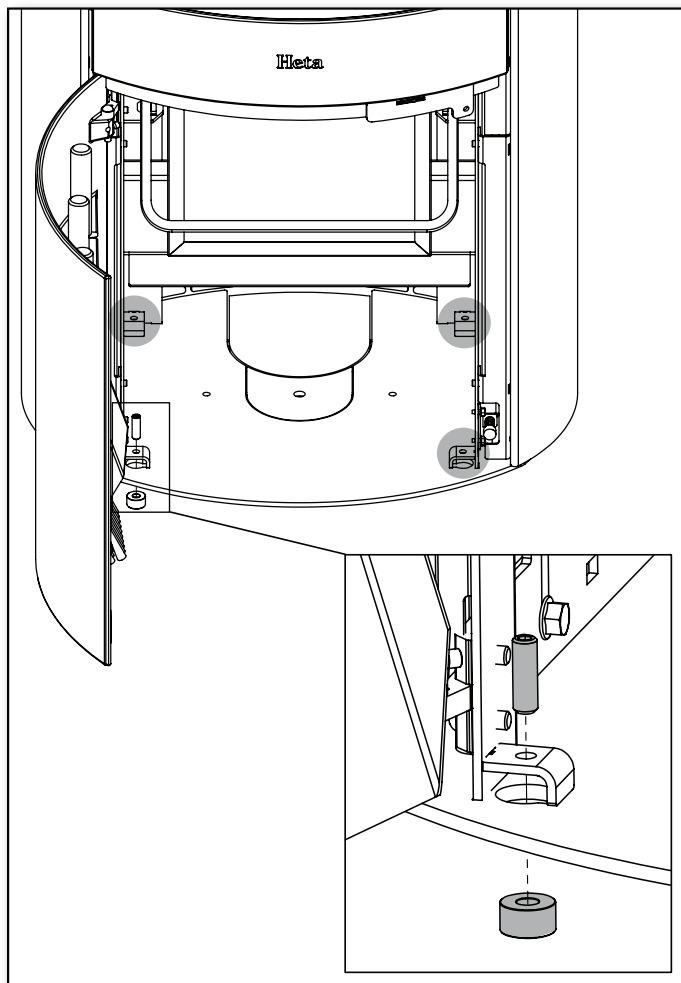
Externe buitenluchtaansluiting

- via de achterkant of door de vloer



2.11

Monteren van stelschroeven



Externe luchttoevoer

De afmetingen van de toevoerbuis zijn afhankelijk van de trekverhouding in de installatie.

Heta raadt een buis aan van maximaal 4 meter, met 3 buigingen (90°) en een buisdiameter van minimaal ø100 mm.

Bij montage van een externe luchttoevoer kunt u een flexibele slang van de luchtregeling naar de luchtuitgang achter de kachel leiden.

Het is ook mogelijk de externe luchttoevoer via een flexibele slang door de vloer te leiden.

Flexibele slangen worden niet meegeleverd.

Ecodesign

EU-Verklaring van conformiteit

 DoC Scan-Line 800 Aqua 1757-2013
Productkaart


Fabrikant	Heta A/S
Adres	Jupitervej 22, DK 7620 Lemvig
E-mail	heta@heta.dk
Homepage woor	www.heta.dk
Telefoon	9663 0600

Productnaam	Scan-Line 800, 805 Aqua serie
-------------	-------------------------------

De verklaring voor de serie is in overeenstemming met:

Relevante EU-harmonisatiewetgeving

DIR 2009/125/EF
REG (EU) 2015/1185
REG (EU) 2015/1186
REG (EU) 2017/1369
REG (EU) 305/2011
De relevante geharmoniseerde normen
EN 16510-1-2022
EN 16510-2-1-2022

Kenmerken wanneer uitsluitend de voorkeur-brandstof wordt gebruikt

Warmteafgifte

Item	Symbol	Waarde/Eenheid
Nominale warmteafgifte	P_{nom}	8,7 kW
Minimale warmteafgifte	P_{min}	

Nuttig rendement (NCV)

Nuttig rendement bij nominale warmteafgifte	$\eta_{th, nom}$	87%
Nuttig rendement bij minimale warmteafgifte	$\eta_{th, min}$	

Aanvullend elektriciteitsverbruik

Bij nominale warmteafgifte	$e_{l, max}$	- kW
Bij minimale warmteafgifte	$e_{l, min}$	- kW
In stand-bymodus	$e_{l, SB}$	- kW

Type warmteafgifte/sturing kamertemperatuur

Eentrapswarmteafgifte, geen sturing van de kamertemperatuur	Ja
Twee of meer handmatig in te stellen trappen, geen sturing van de kamertemperatuur	Neen
Met mechanische sturing van de kamertemperatuur door thermostaat	Neen
Met elektronische sturing van de kamertemperatuur	Neen
Met elektronische sturing van de kamertemperatuur plus dag-tijdschakelaar	Neen
Met elektronische sturing van de kamertemperatuur plus week-tijdschakelaar	Neen

Andere sturingsopties

Sturing van de kamertemperatuur, met aanwezigheidsdetectie	Neen
Sturing van de kamertemperatuur, met openraamdetectie	Neen
Met de optie van afstandsbediening	Neen


Instituut dat de goedkeuring verleent

 Danish Technological Institute, DK-8000 Aarhus
Notified body No. 1235. Report nr. 300-ELAB-1757-EN

Brandstof	Voorkeur-brandstof	Andere geschikte brandstof
Stamhout, vochtgehalte $\leq 25\%$	Ja	Neen
Samengeperst hout, vochtgehalte $< 12\%$	Neen	Ja
Andere houtachtige biomassa	Neen	Neen
Niet-houtachtige biomassa	Neen	Neen
Antraciet en magerkool	Neen	Neen
Harde cokes	Neen	Neen
Lagetemperatuurcokes	Neen	Neen
Bitumineuze steenkool	Neen	Neen
Bruinkoolbriketten	Neen	Neen
Turfbriketten	Neen	Neen
Briketten van gemengde fossiele brandstoffen	Neen	Neen
Briketten van biomassa vermengd met fossiele brandstoffen	Neen	Neen
Andere mengsels van biomassa en fossiele brandstoffen	Neen	Neen

Emissies bij nominale warmteafgifte	$\eta_s\%$	mg/Nm ³ (13 % O ₂)			
		PM	OGC	CO	NO _x
≥ 65	≥ 65	≤ 40	≤ 120	≤ 1500	≤ 200
77	77	24	56	533	115

Technische documentatie

Indirecte verwarmingsfunctie	3,1 kW
Directe warmteafgifte	8,7 kW
Energie-efficiëntie-index EEI	EEI 116
Rookgastemperatuur bij nominale warmteafgifte	T 182°C
Energy efficiency class	

Veiligheid

Reactie op brand	A1
Test van de brandveiligheid in verband met verbranding van hout	Goedgekeurd
Maximale bedrijfwaterdruk	4 bar
Afstand tot brandbaar materiaal Achter de kachel. Zonder isolatie / met isolatie	Minimale afstanden in mm 20
Afstand tot brandbaar materiaal naast de kache	225
Afstand tot meubilair	750

De handtekening van de schoorsteenveger

Datum _____

Handtekening _____

 Ondertekend
namens de fabrikant

20.11.2025



Jupitervej 22, DK-7620 Lemvig
TLF: 44 596 63 06 00
Martin Bach

