

# BEDIENINGS- EN INSTALLATIEHANDLEIDING

## SCAN-LINE 800 SERIEN



[www.hetaheating.nl](http://www.hetaheating.nl)



NL

DEENS DESIGN

DEENSE KWALITEIT

DEENS FABRIKAAT

Van harte gefeliciteerd met de aankoop van uw nieuwe houtkachel: we zijn er zeker van dat u veel plezier zult hebben van uw nieuwe Heta kachel. Zeker als u de hieronder volgende adviezen en aanwijzingen nauwkeurig volgt.

Scan-Line 800 Serie en Scan-Line 800 Zijruit Serie zijn goedgekeurd volgens EN 16510, NS 3058/3059. Deze goedkeuring vormt uw garantie dat de kachel voldoet aan een reeks specificaties en eisen die garanderen dat de kachel is gemaakt van kwaliteitsmaterialen, het milieu minimaal belast en een uitstekende brandstofeconomie biedt.

De hierboven vermelde waarden gelden voor alle varianten van de Scan-Line 800 Serie.

## Inhoud gebruiksaanwijzing

Voor het opstellen .....	3-4
1. Gebruiksaanwijzing .....	5
1.1 Voordat u de kachel gaat gebruiken .....	5
1.2 De eerste keer stoken .....	5
1.3 Regelen van de luchttoevoer .....	5
1.4 Aanmaken .....	5
1.5 Bijvullen .....	5
1.6 De aslade legen.....	6
1.7 Beperkte verbranding.....	6
1.8 Explosiegevaar! .....	7
1.9 Trek in de schoorsteen.....	7
1.10 Brandhout .....	9
1.11 Problemen bij het gebruik .....	9
1.12 Schoorsteenbrand.....	9
1.13 Onderhoud .....	9
1.14 Schoonmaken van de ruit .....	9
1.15 De oven schoonmaken.....	9
1.16 Onderhoudsschema.....	11
1.17 Garantie.....	11
1.18 Tabel voor opsporen van fouten .....	12
1.19 Verwijderen van roet na schoorsteenvegen - Scan-Line 800 Serie.	13
1.20 Verwijderen van roet na schoorsteenvegen - Scan-Line 800 Zijruit Serie.....	14
1.21 Gegevenstabel m.b.t. EN 16510-test.....	15
1.22 Reservedelen.....	16
2. Plaatsingshandleiding .....	21

### Heta A/S

Jupitervej 22,  
DK-7620 Lemvig

Telefoon: +45 9663 0600  
E-mail: heta@heta.dk

Copyright © 2014  
Heta is een geregistreerd  
handelsmerk van Heta A/S.

Gedrukt in Denemarken.  
Drukfouten en wijzigingen voorbehouden.

24.11.2025  
0037-1333 Versie 2,2

# VOOR HET OPSTELLEN

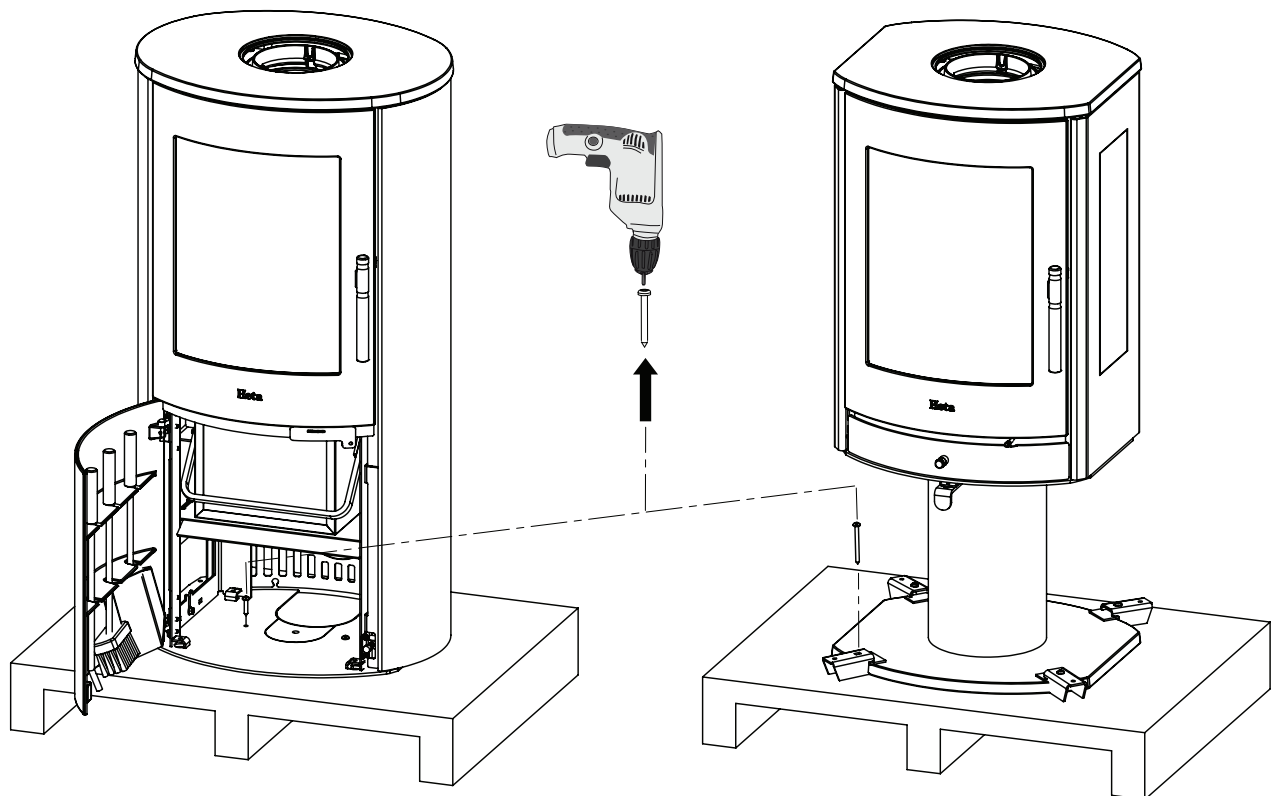
HETA houtkachels zijn kwaliteitsproducten. Uw eerste indruk is daarom heel belangrijk!

We hebben een goed logistiek netwerk waarlangs we onze kachels met grote zorg naar onze dealers vervoeren. Toch kan er tijdens het transport of bij het verplaatsen van de vaak zware kachels schade ontstaan.

Het is belangrijk dat u de kachel na ontvangst helemaal controleert en eventuele beschadigingen of gebreken meldt aan uw dealer.

De verpakking moet als volgt worden afgevoerd: Hout is onbehandeld en kan worden verbrand. Folie en karton kunt u inleveren bij uw plaatselijke recyclingbedrijf.

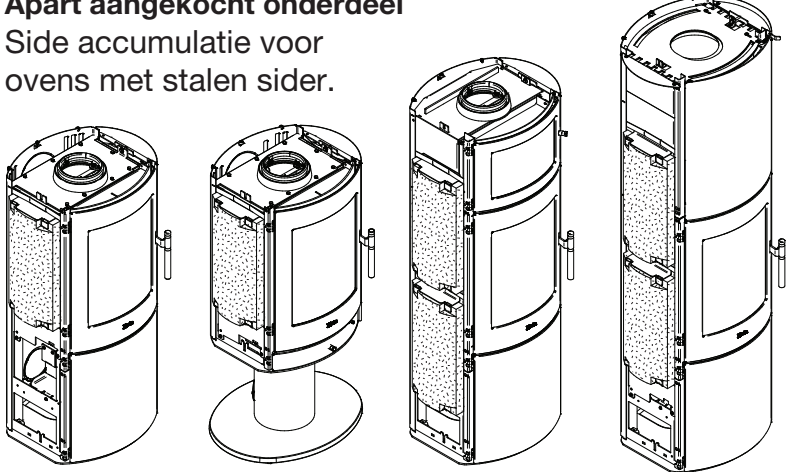
## De houtkachel uitpakken



# In uw nieuwe kachel treft u het volgende aan:

<p>Gebruiksaanwijzing</p>		<p>CHR list</p>	
<p>Heta-handschoen 0023-9002</p>		<p>Haardgereedschap</p>	
<p>Typeplaatje</p>		<p><b>Gereedschap wordt niet meegeleverd.</b></p>	

**Apart aangekocht onderdeel**  
Side accumulatie voor ovens met stalen sider.



Scan-Line 800 810, 840, 840 B	Scan-Line 850	Scan-Line 820	Scan-Line 830, 830 B
5032-0090	5032-0090	5032-0091	5032-0093

**Apart aangekocht onderdeel**  
HAC kit

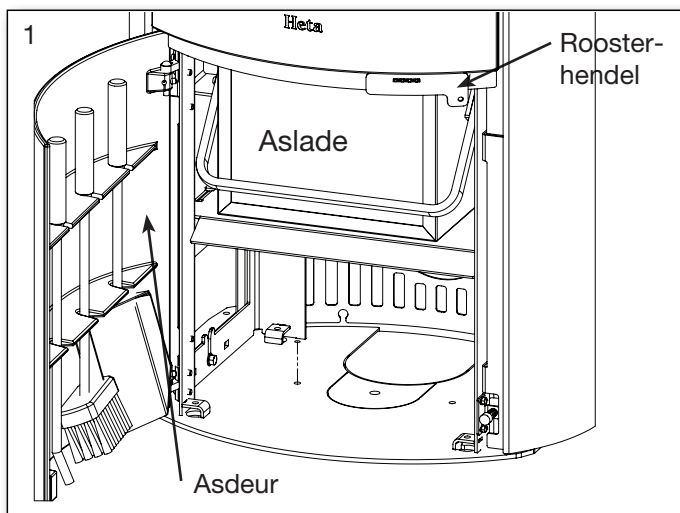
Nr. 5032-0102



# 1. GEBRUIKSAANWIJZING

## 1.1 Voordat u de kachel gaat gebruiken

Voordat u de kachel in gebruik neemt, moet u controleren of wordt voldaan aan alle voorwaarden voor de opstelling. Zie pagina 21.

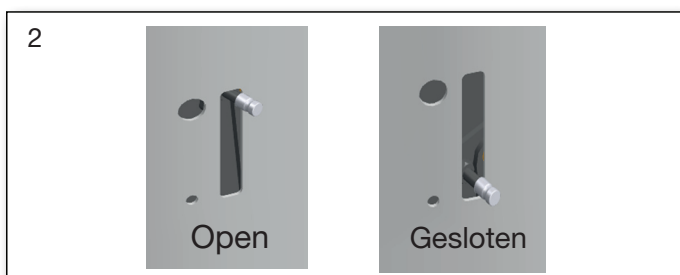


## 1.2 De eerste keer stoken

De verf van de kachel wordt in de fabriek uitgehard, er kan echter toch nog wat verfgeur ontstaan. Daarom dient de kachel bij eerste gebruik ontlucht te worden.

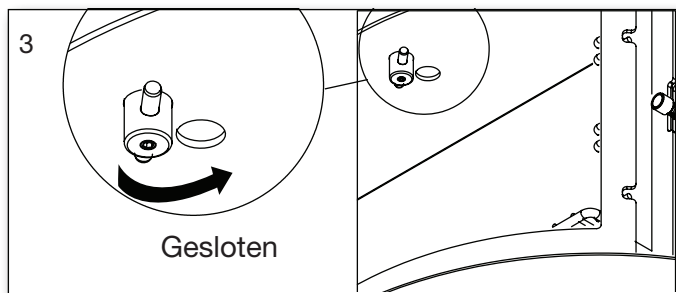
## 1.3 Regulering van de luchttoevoer

De luchttoevoer naar de kachel wordt geregeld door middel van de handgreep aan de achterkant aan de zijkant.



De luchttoevoer is volledig open met de hendel in de bovenste stand. De luchttoevoer wordt geleidelijk verminderd wanneer de hendel naar beneden wordt gedrukt en is volledig gesloten wanneer de hendel in de laagste stand staat. Fig. 2.

Voordat de kachel XL wordt aangestoken, is het zeer belangrijk dat de afvoerklap in de oven gesloten is. Fig. 3.



## 1.4 Aanmaken

Leg twee stukken brandhout op de bodem van de haard. Stapel hier aanmaakhoutjes losjes bovenop en maak hierna het vuur aan in dit bovenste gedeelte. Gebruik hierbij voldoende aanmaakblokjes. Het vuur moet van bovenaf naar beneden branden. Fig. 4.



**Gebruik nooit vloeistoffen bij het aanmaken.**

Open de luchttoevoer geheel. Het is aan te bevelen de eerste hoeveelheid hout te laten opbranden met de luchttoevoer geheel open, om de kachel en de schoorsteen grondig warm te stoken.



Starten/aanmaken.  
Scan de code en kies een taal.

## 1.5 Bijvullen

Normaal bijvullen dient te gebeuren terwijl er nog een flinke gloeilaag ligt. Verdeel de gloeilaag over de bodem van de kachel en plaats er houtblokken 1,4 kg Scan-Line 800 Serie en 1,5 kg Scan-Line 800 Zijruit Serie, haaks op de kacheldeur. Sluit de deur van de kachel. Fig. 5.

Open de toevoer van verbrandingslucht geheel

en laat evt. de deur op een kier staan (dit is niet absoluut nodig, maar kan ertoe bijdragen dat het hout sneller vlam vat).

5



Het hout vat nu binnen korte tijd vlam (1 - 3 minuten). Als de kachel met open deur is aangemaakt, sluit u deze kort na het ontvlammen van het hout. Als al het hout goed brandt, regelt u de luchttoevoer naar het gewenste niveau.

Het nominale vermogen van SL 800 - 6,8 kW, SL 800 Zijruit - 6,6 kW komt overeen met een stookinterval van ca. 50 minuten bij:

Kachel type	Geopend regelventiel verbrandingslucht in %	Hoeveelheid stookhout
Scan-Line 800 Serie	80	1,42
Scan-Line 800 Zijruit Serie	80	1,52



**De deur moet tijdens gebruik gesloten zijn, behalve bij het opstoken.**

Zorg er bij het bijvullen voor dat het hout niet te dicht opéén gepakt wordt, daar dit een slechte verbranding zal geven, en daardoor minder rendement.



6



**Tijdens het bijvullen moet het hout voorzichtig in de brandkamer worden gelegd, om beschadiging van de vermiculietplaten te voorkomen.**

Als er slechts weinig trek in de schoorsteen is, raden we aan een raam open te zetten tijdens het bijvullen. Dit zorgt voor een betere luchttoevoer in de kamer en meer zuurstof voor het verbrandingsproces.



**Bij het tanken mag de maximale hoeveelheid hout niet meer bedragen dan 1,4 kg. Bij overschrijding hiervan vervalt de garantie.**

## 1.6 De aslade legen

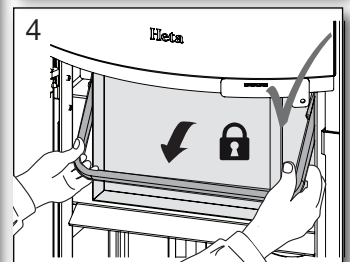
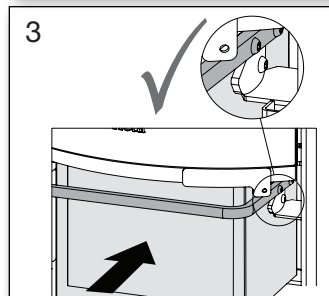
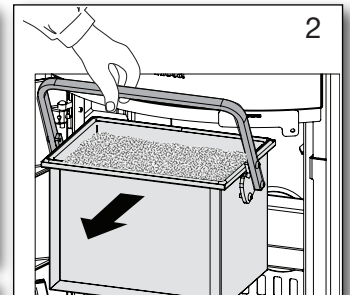
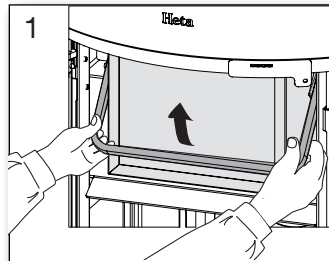
Als u de roosterhendel heen en weer trekt, roteert het rooster zodat de as door de gaten in de aslade valt.

Het is goed om ter isolatie ca. 0,5 cm as op de bodem van de brandkamer boven het rooster te laten liggen, voor de volgende keer dat u het vuur aanmaakt en ter isolatie.



**Wees voorzichtig bij het legen van de asla: de as kan nog lange tijd gloeiende deeltjes bevatten.**

**Leeg de as nooit in een bak die brandbaar is.**



**De aslade moet goed vastzitten en mag na vergrendeling niet kunnen bewegen.**

**Stook niet in de oven als de aslade niet op slot zit. De garantie vervalt als deze niet wordt nageleefd.**

## 1.7 Bepaalde verbranding

De kachel is goedgekeurd voor periodiek gebruik.

Sluit de luchttoevoer nooit zo ver dat er geen vuur meer van het hout komt, en wacht met het verder sluiten van de luchttoevoer totdat het vuur gedoofd is en het hout omgeven is door gloeiende kolen.

Als u met minder effect wilt stoken, vult u kleinere hoeveelheden hout bij en zet u de luchttoevoer lager. Let op: de luchttoevoer mag tijdens het stoken nooit helemaal gesloten worden.

Houd er rekening mee dat de kachel gaat roeten als de luchttoevoer te ver wordt gesloten.

Er wordt dan niet genoeg zuurstof toegevoerd waardoor er roetvorming kan ontstaan, en dat is niet goed voor het milieu.

Als de bovengenoemde situatie wordt gecombineerd met stoken met vochtig hout, kan de roetvorming zo hevig en kleverig worden dat de pakking van de kacheldeur wordt losgetrokken als u de deur de volgende dag opent.



**Steek de kachel nooit aan als de pakking is losgekomen.**

## 1.8 Explosiegevaar!!!



**Het is van het allergrootste belang dat u in de buurt van de kachel blijft totdat er, na het opleggen van vers hout, blijvende vlammen te zien zijn (normaal na 1/2-1 minuut).**

Er kan explosiegevaar ontstaan als u te veel brandhout tegelijk in de kachel doet of als de luchttoevoer te laag is. Er kunnen grote hoeveelheden gas worden gevormd waardoor het risico op rookgasexplosie kan ontstaan.

## Waarschuwing!



**Een houtkachel wordt warm tijdens het stoken (meer dan 90°C), en er moet dan ook voorzichtig mee worden omgegaan.**

**Houd kinderen uit de buurt van een houtkachel.** Plaats eventueel een afscherming en houd brandbare zaken zoals meubels, droogrekken en gordijnen uit de buurt van de kachel.

## 1.9 Trek in de schoorsteen

Te weinig trek kan aanleiding geven tot een slechte verbranding, roetvorming op het glas in de deur, de noodzaak om de schoorsteen vaak te vegen, een minder goed rendement en rook uit de kachel als de deur wordt geopend.

Om een optimale verbranding en het grootst mogelijke verbrandingseffect te bereiken zorgt deze kachel, dankzij de speciale constructie, zelf voor de beste samenstelling van de verbrandingslucht. Dit resulteert in een hoog rendement en de kachelruit blijft roetvrij dankzij de secundaire luchttoevoer die de ruit "schoonspoelt".

Minimaal vereiste schoorsteentrek is: 12 PA for Scan-Line 800 Serie en for Scan-Line 800 Zijruit Serie.

De haard is getest en goedgekeurd voor deze trekwaarde, die wordt beschouwd als noodzakelijk voor een schone verbranding met een mooie vlam en met een hoog rendement, en dus ook een goed brandstofverbruik.

Maar er blijft een risico bestaan voor ontsnappende rook bij het openen van de deur tijdens krachtig stoken, of bij lage toevoer van verbrandingslucht doordat er bv. elders in de woning afzuigapparatuur aanstaat.

De rookgas temperatuur bij nominaal rendement is: 267° Scan-Line 800 Serie, berekend op 20°C. 276° Scan-Line 800 Zijruit Serie, berekend op 20°C.

Scan-Line 800 Serie

De rookgasflow bedraagt 5,9 gram/sec.

Dit komt overeen met 21,2 m<sup>3</sup>/u verbrandingslucht bij verbranding van 1,42 kg hout.

Scan-Line 800 Zijruit Serie

De rookgasflow bedraagt 5,7 gram/sec.

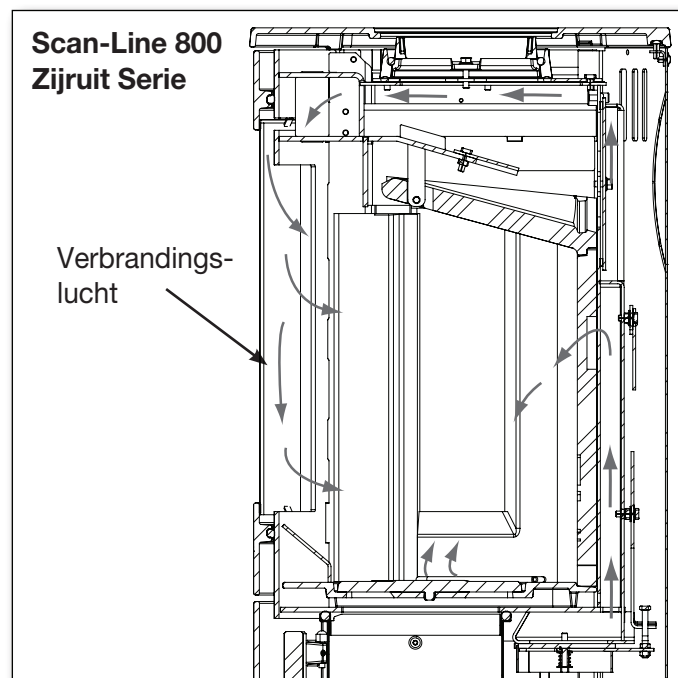
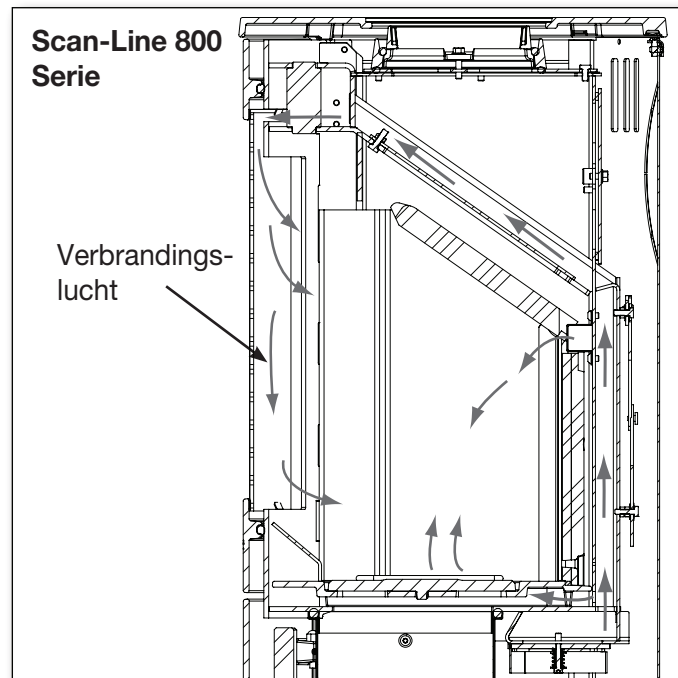
Dit komt overeen met 20,5 m<sup>3</sup>/u verbrandingslucht bij verbranding van 1,52 kg hout.

Trek in een schoorsteen is in hoge mate afhankelijk van de hoogte en diameter van die schoorsteen en van het verschil in temperatuur van de rookgassen en van de buitenlucht. De mate van isolatie van de schoorsteen speelt een belangrijke rol, omdat nieuwe, efficiënte kachels rookgassen met een relatief lage temperatuur afgeven. Weer en wind hebben ook invloed op de trek: soms kan een ongunstige windrichting in verhouding tot de plaatsing van de schoorsteen aanleiding geven tot "negatieve trek" (lucht die door de schoorsteen omlaag stroomt), waarbij er rook uit de kachel kan komen.

Als de kachel lange tijd niet gebruikt is, controleer dan eerst dat de kachel en schoorsteen niet geblokkeerd zijn (roet, vogelnestjes).

## Verminderde trek kan ontstaan door:

- Het verschil in temperatuur tussen de rookgassen en de buitenlucht is te klein, bijv. bij een slecht geïsoleerde schoorsteen.
- Te korte schoorsteen
- Buitentemperatuur hoog en binnentemperatuur laag (bijv. in de zomer)
- "Valse trek" in de schoorsteen
- Schoorsteen en rookgaskanaal verstopt
- De woning is te luchtdicht (te weinig toevoer van buitenlucht)
- De schoorsteen is ongunstig geplaatst t.o.v. de omgeving (bijv. de nok van het dak of bomen, waardoor er turbulentie kan ontstaan)



## Goede trek ontstaat bij:

- groot temperatuurverschil tussen schoorsteen en buitenlucht
- helder weer
- stevige wind
- een juiste schoorsteenhoogte: minstens vier meter boven de kachel en vrij van de noklijn van het huis.

## 1.10 Brandhout

Uw nieuwe kachel voldoet aan de EN-norm voor stoken met brandhout. Dit houdt in dat de kachel met schoon en droog hout gestookt moet worden.

Verbrand nooit aangespoeld hout in uw kachel: het kan veel zout bevatten waardoor kachel en schoorsteen beschadigd kunnen worden. Vermijd ook afval, geverfd hout, geïmpregneerd hout en spaanplaat. Deze kunnen giftige rook en damp veroorzaken. Correct stoken geeft een optimaal rendement. Tegelijk vermijdt men milieuproblemen in de vorm van rook en stank, en het risico voor schoorsteenbrand is minimaal. Bij stoken met vochtig hout wordt een groot deel van de warmte gebruikt om het vocht op te warmen, en deze warmte verdwijnt door de schoorsteen.

Het is niet alleen duur om vochtig hout te gebruiken, maar het vergroot ook het risico voor roetvorming en rook- en milieuproblemen. Gebruik daarom uitsluitend droog hout, d.w.z. met een vochtgehalte van maximaal 20%. Om dit te bereiken moet het hout 1 tot 2 jaar voor gebruik te drogen worden gelegd.

Brandhout met een diameter van meer dan 10 cm. moet worden gekloofd voor het gedroogd wordt. De blokken moeten een passende lengte hebben (ca. 20 cm) zodat ze plat op het vuur gelegd kunnen worden.

Bij opslag in de buitenlucht dient het hout afgedekt te worden.

## Brandwaarde van hout

Er is ca. 2,4 kg hout nodig om 1 liter stookolie te vervangen.

Alle houtsoorten hebben ongeveer dezelfde brandwaarde per kg. Deze ligt op ca. 5,27 kW/uur voor absoluut droog hout. Hout met een vochtgehalte van 18% heeft een rendement van ca. 4,18 kW/uur per kg, en 1 liter stookolie bevat ca. 10 kW/uur.

## Voorbeelden van aanbevolen houtsoorten

en hun soortelijk gewicht per m<sup>3</sup>, aangegeven voor 100% hout met een vochtgehalte van 18%.

Houtsoort	kg/m <sup>3</sup>	Houtsoort	kg/m <sup>3</sup>
Beuk	710	Wilg	560
Es	700	Els	540
Eik	700	Den	520
Lep	690	Lariks	520
Esdoorn	660	Linde	510
Berk	620	Spar	450
Bergden	600	Populier	450

**Het gebruik van oliehoudende houtsoorten als teak en mahonie wordt afgeraden omdat dit het glas kan beschadigen.**

## CO<sub>2</sub> emissie

1000 liter stookolie vormt bij verbranding 3,171 ton CO<sub>2</sub>. Aangezien hout een CO<sub>2</sub> neutrale verwarmings-/energiebron is, bespaart u het milieu voor ca. 1,3 kg CO<sub>2</sub> emissie elke keer dat u 1 kg brandhout gebruikt.

## 1.11 Problemen bij het gebruik

Als er sprake is van rook- of stankoverlast dient allereerst onderzocht te worden of de schoorsteen verstopt is. Er is uiteraard een minimale trek nodig om het vuur enigszins te kunnen regelen. De trek is echter afhankelijk van de weeromstandigheden: bij harde wind kan de trek in de schoorsteen zó krachtig worden dat het nodig kan zijn een smoorklep in de schoorsteen te monteren om de trek te regelen. Bij het vegen van de schoorsteen dient men er rekening mee te houden dat er roet en andere zaken op de rookplaat van de schoorsteen terecht kunnen komen. Als het hout te hevig brandt kan er sprake zijn van een te grote trek in de schoorsteen. Onderzoek ook of de pakking in de kacheldeur intact is.

Als de kachel te weinig warmte afgeeft kan de oorzaak zijn dat er te vochtig brandhout gebruikt wordt. Een groot deel van de energie wordt dan verbruikt om het vocht te verdampen. Dit resulteert in een slecht rendement en verhoogt het risico voor roetvorming.

## 1.12 Schoorsteenbrand

Als er brand in de schoorsteen ontstaat, wat kan gebeuren door onjuist gebruik of door langdurig gebruik van vochtig hout, sluit u de kacheldeur en de luchttoevoer helemaal, zodat het vuur dooft.

Bel hierna de brandweer.

Neem contact op met een schoorsteenveger voordat u de kachel weer in gebruik neemt.

## 1.13 Onderhoud

De kachel is behandeld met een hittebestendige lak. Maak de kachel schoon met een vochtige doek. Eventuele beschadigingen kunnen worden weggewerkt met reparatielak, die in spuitbussen verkrijgbaar is.

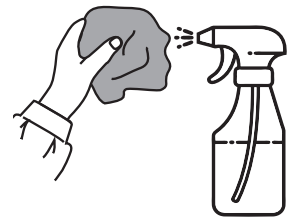
## 1.14 Schoonmaken van de ruit

Bij onvoldoende verbranding (b.v. door gebruik van vochtig hout) kan roetvorming op de glazen kachelruit ontstaan.

Dit kan eenvoudig en effectief worden verwijderd met glasreiniger.

Breng deze aan met een doek.

Spuit nooit rechtstreeks op het glas.

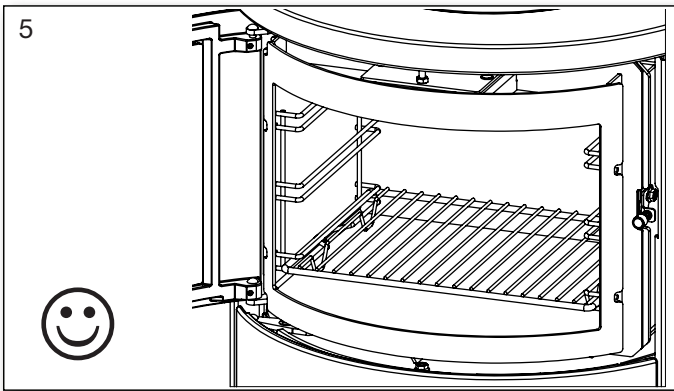
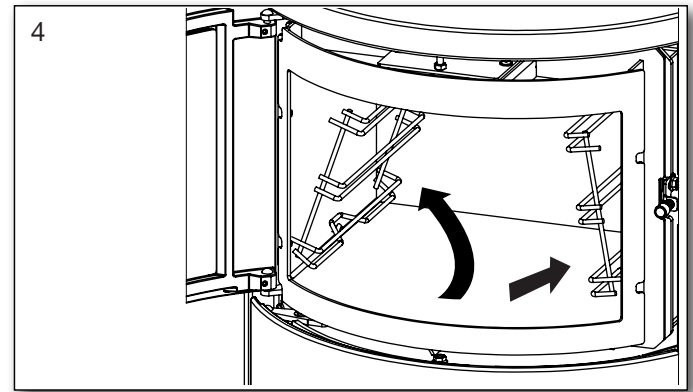
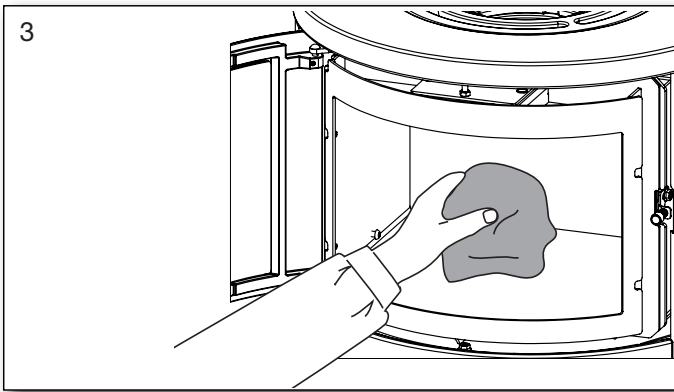
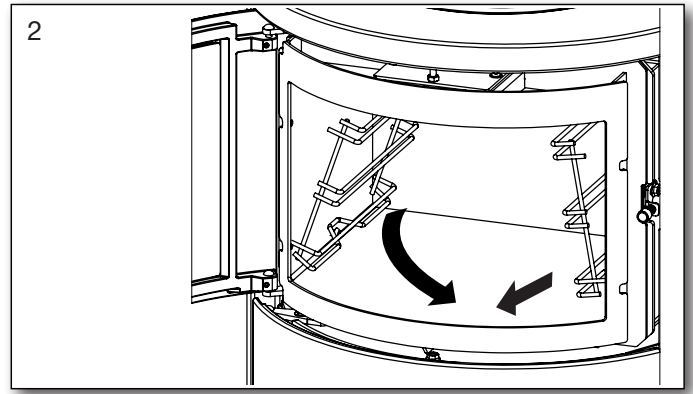
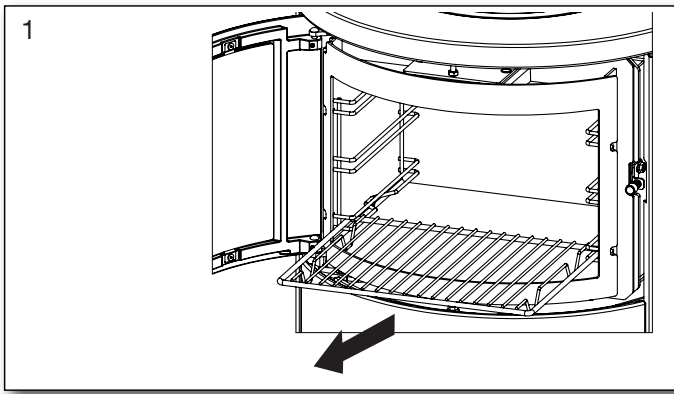


## 1.15 De oven schoonmaken

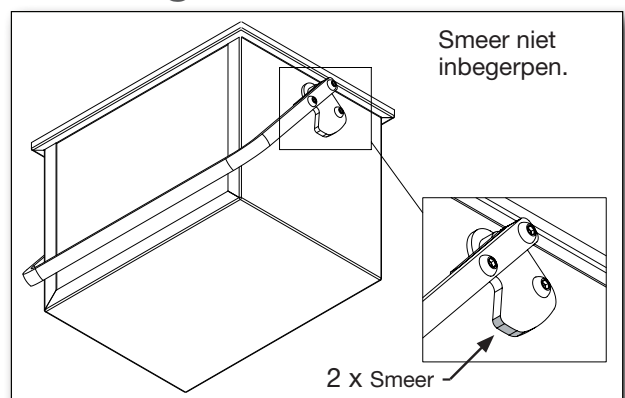
Verwijder ovenrooster en rails en maak deze schoon (alleen XL-oven). De kachel moet met een milde kachelreiniger worden schoongemaakt. Fig. 1-5.

Probeer niet rechtstreeks op de oppervlaktebehandeling van de oven te morsen. Gebruik indien nodig een aluminium bakje als opvangbak.

Voor het reinigen van de oven dient u heet water met afwasmiddel te gebruiken. Gebruik geen ovenreiniger, aangezien dit het oppervlak kan beschadigen.



## Smering van aslade



## 1.16 Onderhoudsschema

Taak/Interval	Eigenaar van de inbouwhaard					Erkend vakman	
	Voor het stookseizoen	dage-lijks	1 week	30 dagen	60-90 dagen	1 jaar	2 jaar
Schoorsteen schoonmaken (in overleg met schoorsteenveger)	R						
Rookgasafvoer schoonmaken (kachel en schoorsteen)	R				R		
Verbrandingskamer van de kachel schoonmaken.	R	VI			R		
Buitenluchttoevoerkanaal schoonmaken	R				R		
Asemmer / aslade schoonmaken	R		VI	R			
Deurpakking controleren/vervangen	K	VI					K
Ruitpakking controleren/vervangen	K	VI					K
Pakking van de aslade controleren/vervangen	K	VI					K
Pakking van de rookgasafvoer controleren/vervangen	K	VI					K
Vermiculietplaat controleren/vervangen	K	VI					K
Scharnieren smeren	S	VI			S		
Smeer slot en sluiting	S	VI			S		
Aslade smeren	S				S		

R = reinigen

S = smeren

K = controleren - evt. vervangen

VI = visuele inspectie - evt. reinigen/vervangen/instellen

## 1.17 Garantie

Heta houtkachels worden onderworpen aan een strenge kwaliteitscontrole gedurende de productie en vóór de levering aan de dealer.

Daarom is de garantietermijn op dit product **5 jaar** en dekt fabrieksfouten, **1 jaar** op lakhechtingsfouten vanaf aankoopdatum van Heta. Daarnaast geldt er een garantie van **3 maanden** op pakkingen, vermiculiet en glas, gerekend vanaf de verkoopdatum. Foto's van de beschadigde onderdelen dienen ter beoordeling te worden opgestuurd.

Claims met betrekking tot kachels ouder dan 3 maanden worden per geval afzonderlijk beoordeeld door ons kwaliteitsteam.

Meld alle claims bij uw dealer of lokale Heta-vertegenwoordiger, die op zijn beurt contact zal opnemen met Heta om de claim op te lossen.

Om een claim in te dienen, dient u de installatiedatum, een foto van de zilveren sticker met gegevens, het model en een beschrijving van het probleem en foto's te verstrekken.

De garantie dekt niet:

- Slijtdelen / breekbare onderdelen zoals:
- Vermiculiet onderdelen in de verbrandingskamer.
- Glas.
- Afdichtingen.
- De gietbodem of het schudrooster.
- Aantasting van het oppervlak of de lak door te hoge vochtigheid, overmatig zoutgehalte of een andere agressieve omgeving.
- Schade veroorzaakt door oneigenlijk gebruik.
- Transportkosten voor reparatie onder garantie.
- Montage / demontage van reparatie onder garantie.
- Eventuele secundaire schade aan de kachel of zijn omgeving, als gevolg van nalatigheid van initiële schade, ongeacht of deze schade al dan niet wordt gedekt door de garantie van de fabrikant.

### Waarschuwing:



Door verkeerde of ontoereikende installatie, ongeoorloofde wijziging aan de kachel, of het gebruik van niet-originele onderdelen vervalt de garantie.

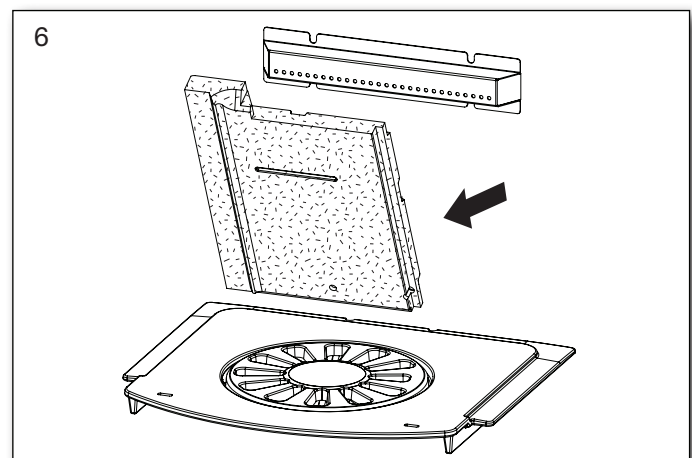
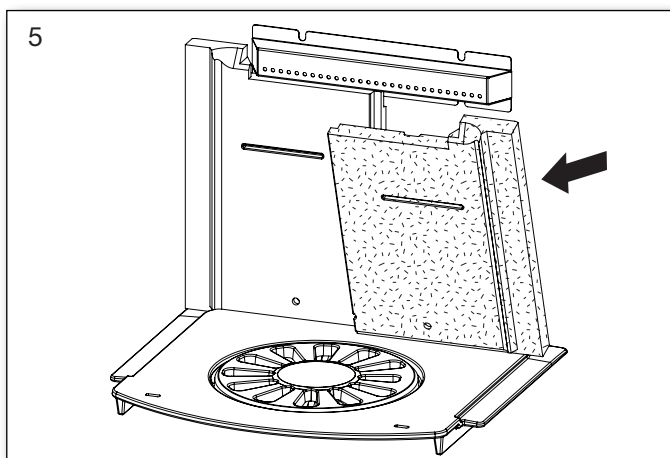
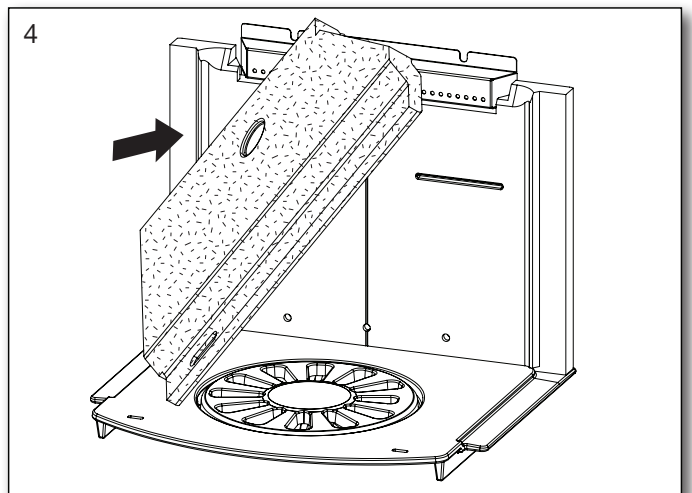
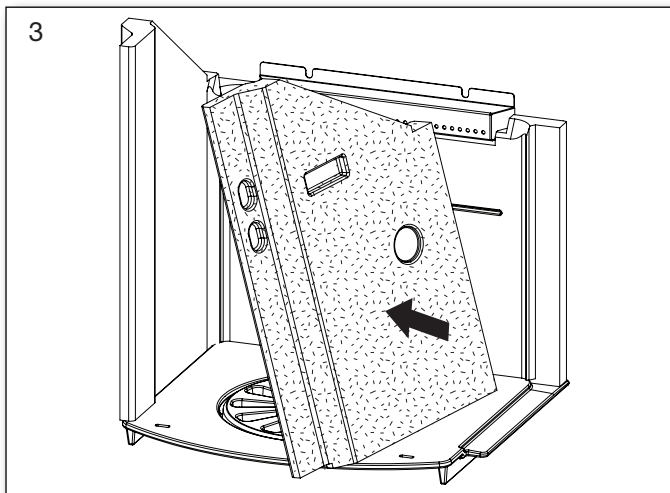
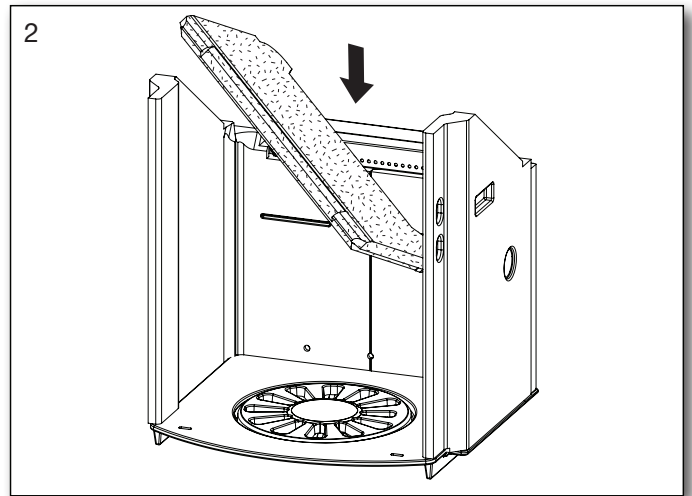
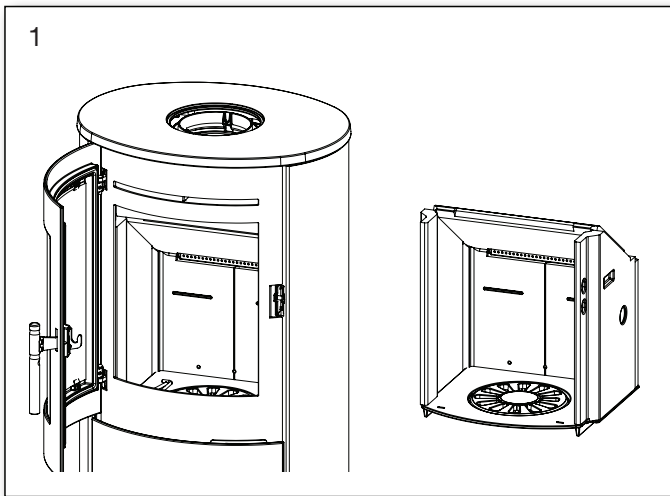
## 1.18 Tabel voor opsporen van fouten - geldt voor alle soorten kachels

Fout	Oorzaak	Fout zoeken	Oplossing
Aanmaakproblemen bij koude kachel – er komt rook de kamer binnen. Als de brandkamer eenmaal warm is geworden, brandt de kachel prima.	Onvoldoende trek in de schoorsteen – de trek wordt pas optimaal als de schoorsteen ook warm is.	Test met een aansteker of de vlam in de brandkamer wordt getrokken.	Verbeter de schoorsteen.
De kachel brandt goed, maar er is roetvorming op de glazen ruit.	Te lage verbrandings-temperatuur.	Controleer de gestookte hoeveelheid hout en de instelling van de luchtregeling.	Gebruik kleine(re) houtjes bij het aanmaken en reduceer de toevoerlucht niet te snel. De ruit wordt vanzelf weer schoon als er een tijdje met de juiste hoeveelheden hout en toevoerlucht is gestookt.
De kachel begint slecht te branden na de aanmaakfase en de glazen ruit raakt langzaam bedekt met roet.	Roet in de rookgasafvoer.	Controleer de rookgasafvoer regelmatig: dit probleem ontstaat geleidelijk.	Maak de rookgasafvoer regelmatig schoon en vermijd waar mogelijk horizontaal buisverloop. Vermijd het gebruik van brandstof die grote hoeveelheden as veroorzaakt.
	Onvoldoende trek in de schoorsteen.	De fout ontstaat in de regel al direct bij het aanmaken. Laat de schoorsteen vegen.	Optimaliseer de schoorsteentrek.
	Onvoldoende luchttoevoer.	Controleer de luchttoevoer.	Lees de gebruiksaanwijzing en instrueer alle gebruikers van de kachel.
	Nat brandhout.	Gebruik uitsluitend schoon, droog hout met een vochtigheidsgehalte van maximaal 20%.	Laat brandhout bij voorkeur ten minste 2 jaar drogen nadat het is gekloofd.
	Te grote stukken brandhout.	Optimale grootte - zie paragraaf over brandhout en maximale diameter van 10 cm.	Gebruik kleinere stukken brandhout.
	Onvoldoende luchttoevoer naar het woonvertrek. Afzuigkap, tocht dichting etc.	Zorg voor voldoende frisse lucht: zet een raam open en/of controleer de toevoer van buitenlucht naar de kachel.	Zet, al naar gelang de oorzaak, een raam open of maak het kanaal voor toevoer van buitenlucht schoon
De vermiculietplaten in de brandkamer raken versleten.	Hout en rookgassen kunnen slijtage van vermiculiet veroorzaken.	Onderzoek of de slijtage normaal is.	Normale slijtage en kleine haarscheurtjes vormen geen probleem. De stenen moeten worden vervangen als er metaal zichtbaar wordt aan de binnenzijde van de brandkamer.
Te snelle verbranding	Te veel trek in de schoorsteen.	Open het schoonmaakluik om dit te testen - maar vergeet niet het ook weer dicht te doen.	Meet de trek in de schoorsteen en monteer eventueel een smoorklep in het rookgaskanaal.
	De pakking van de deur of van de aslade is defect.	Zet een stuk papier klem in de deur van de kachel als deze koud is. De pakking moet het papier kunnen vasthouden, zodat het niet uit de deur valt. Normale slijtage.	Vervang de pakking.
De vermiculietbekleding in de brandkamer vertoont barsten.	Beschadiging tijdens het vullen met brandhout.	Normale slijtage.	De barsten zijn uitsluitend cosmetisch. Vervang de platen als het metaal aan de binnenzijde van de brandkamer zichtbaar wordt.
De stalen oppervlakken in de brandkamer vertonen sporen van roest.	De temperatuur in de brandkamer is te hoog.	Er is ongeschikte brandstof gebruikt (zoals bv. kolen). Controleer de gebruikte hoeveelheden brandstof; lees de gebruiksaanwijzing.	Bij zichtbare scheuren of verzwakking in de structuur van de kachel moet de kachel worden vervangen
De kachel maakt een fluitend geluid	Te veel trek in de schoorsteen.	Open het schoonmaakluik om dit te testen - maar vergeet niet het ook weer dicht te doen.	Installeer een smoorklep.
De kachel maakt knalgeluiden	Meestal spanning in de metalen platen.	Treedt in de regel alleen op bij warm worden en afkoelen van de kachel.	Stel de metalen platen af.
De kachel maakt een tikkend geluid	Dit komt door natuurlijke uitzetting en krimp ten gevolge van de temperatuur.	Het geluid is normaal.	Zorg ervoor dat de temperatuur in de brandkamer zo constant mogelijk is.
De kachel maakt een krakend geluid	De temperatuur in de brandkamer is te hoog.	Gebruik minder brandhout. Controleer ook de pakking in de aslade.	Zie de gebruiksaanwijzing.
De oven verspreidt een scherpe geur en er komt damp vanaf.	De verf op de kachel is nog niet helemaal gehard.	Raadpleeg het gedeelte over de eerste keer stoken in de gebruiksaanwijzing.	Zorg voor voldoende frisse lucht.
Condensvocht in de brandkamer.	Vocht in de vermiculietplaten.	Controleer de toestand van het vermiculiet.	De platen worden vanzelf droog nadat de kachel een paar keer is gebruikt.
	Nat brandhout.	Meet het vochtgehalte.	Gebruik droog brandhout.
Condens uit de rookgasafvoer.	De buis is te lang of de schoorsteen is te koud.	Controleer de lengte en het warmteverlies van de rookgasafvoer.	Verbeter het verloop van de rookgasafvoer en/of isoleer de schoorsteen.
	Vochtig hout.	Meet het vochtgehalte.	Gebruik droog brandhout.
Bewegende delen piepen.	Gebrek aan smering.	Welk onderdeel.	Smeren met grafietspray.

## 1.19 Scan-Line 800 Serie. Verwijderen van roet na schoorsteen vegen en evt. vervangen van stenen

Het kan nodig zijn de openingen en het luchtkanaal op de achterste steen schoon te maken/te stofzuigen.

Volgorde voor het verwijderen van de platen.

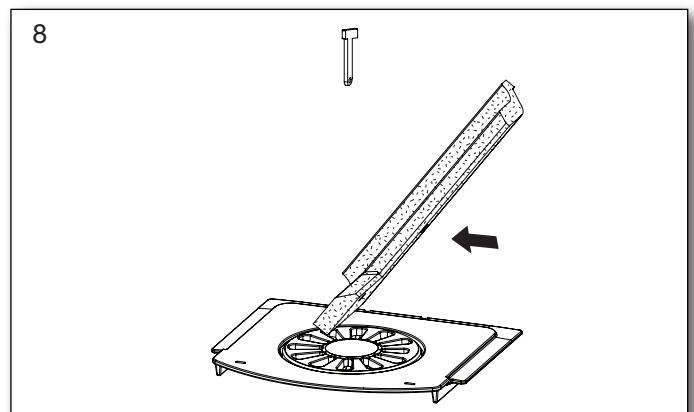
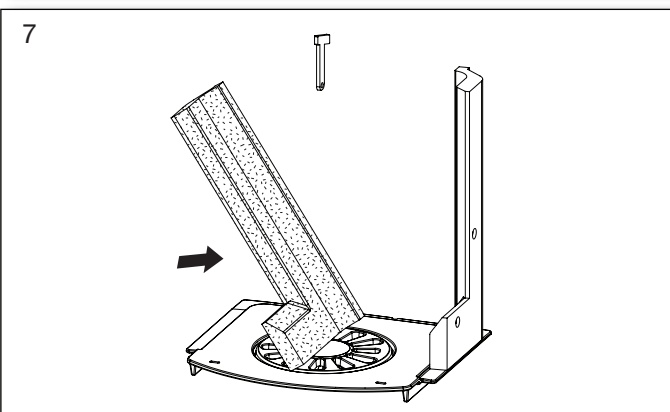
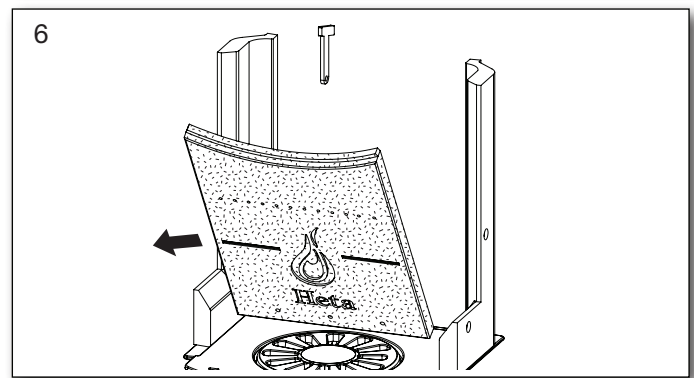
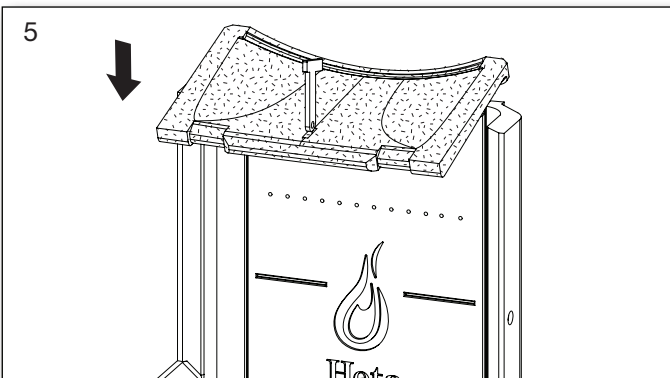
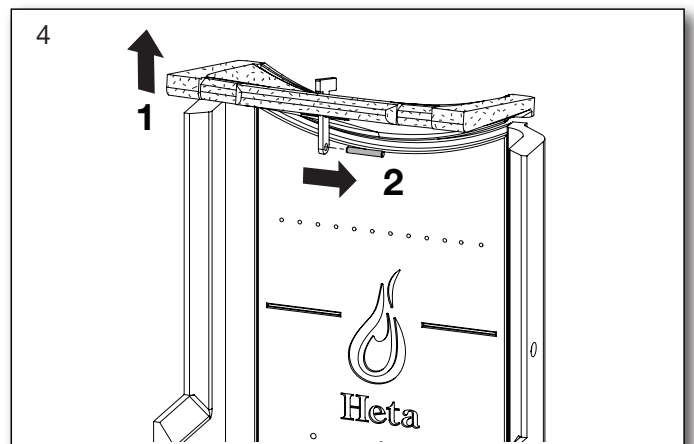
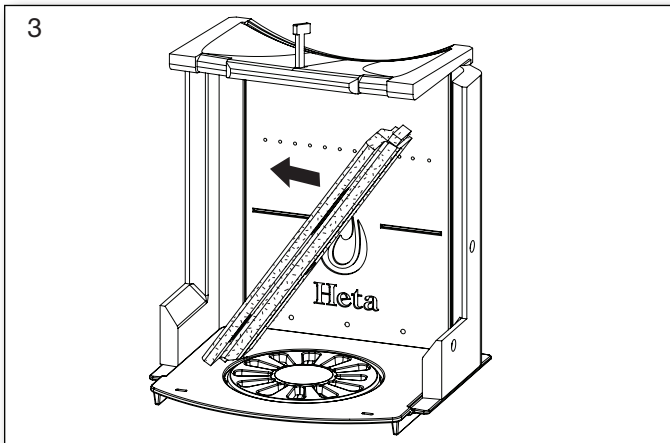
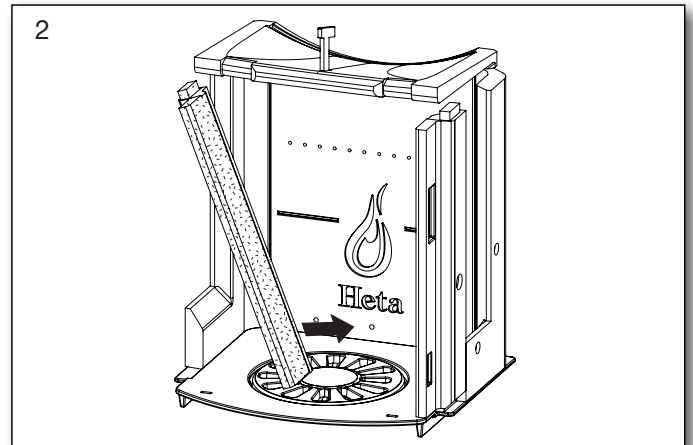
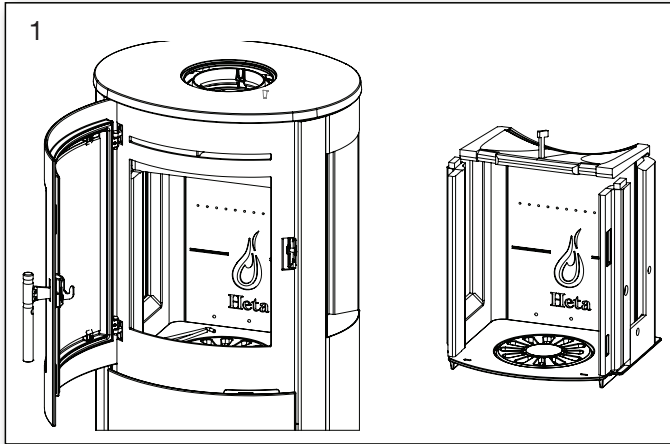


Terugzetten in omgekeerde volgorde. Start met fig. 6.

## 1.20 Scan-Line 800 Zijruit Serie. Verwijderen van roet na schoorsteenvegen en evt. vervangen van stenen

Het kan nodig zijn de openingen en het luchtkanaal op de achterste steen schoon te maken/ te stofzuigen.

Volgorde voor het verwijderen van de platen.



Terugzetten in omgekeerde volgorde.

## 1.21 Gegevenstabel m.b.t. EN 16510-test

Getest als vrijstaande kachel en met ongeïsoleerd rookgaskanaal

Kachel type	Nominale rookgas temp. bij een kamertemperatuur van 20° C C°	Uitlaatmof mm	Luchtventiel mm	Hoeveelheid kg	Trek min. mbar	Vermogen nominale kW	Rendement %	Afstand tot brandbaar materiaal mm			Gewicht kg
								Aan de zijkant van de kachel	Achter de kachel.	Tot meubelen	
Scan-Line 800 Serie	267	ø150	ø100	1,42	0,12	6,8	81	30	125	900	*
Scan-Line 800 Zijruit Serie	276	ø150	ø100	1,52	0,12	6,6	80	450	130	850	*

Het nominale vermogen is de warmteproductie van de kachel tijdens de test.

De test werd uitgevoerd met een secundaire luchttoevoer

80% for Scan-Line 800 Serie.

80% for Scan-Line 800 Zijruit Serie

Scan-Line 800 B = Oven

Scan-Line 800 B Zijruit = Oven

Scan-Line 800 S = Accumulatie

Scan-Line 800 S Zijruit = Accumulatie

### \* Gewichten voor Scan-Line 800 Serie

Scan-Line 800 Staal/High Top/Steen top	115/117/124 kg
Scan-Line 800 Keramiek/Steen	1378/199 kg
Scan-Line 810 Staal/High Top/Steen top	135/137/143 kg
Scan-Line 810 Keramiek/Steen	213/243 kg
Scan-Line 820S Staal/High Top/Steen top	177/179/186 kg
Scan-Line 820S Keramiek/Steen	255/285 kg
Scan-Line 820B Staal/High Top/Steen top	148/150/157 kg
Scan-Line 820B Keramiek/Steen	227/256 kg
Scan-Line 830S Staal/High Top/Steen top	234/236/243 kg
Scan-Line 830S Keramiek/Steen	328/364 kg
Scan-Line 830XLB Staal/High Top/Steen top	182/184/191 kg
Scan-Line 830XLB Keramiek/Steen	278/312 kg
Scan-Line 840S Staal/High Top/Steen top	196/198/205 kg
Scan-Line 840S Keramiek/Steen	289/326 kg
Scan-Line 840B Staal/High Top/Steen top	167/169/176 kg
Scan-Line 840B Keramiek/Steen	264/297 kg
Scan-Line 850 Vaste kolom, Staal/High Top/Steen top	110/112/118 kg
Scan-Line 850 Vaste kolom, Keramiek/Steen	151/168 kg
Scan-Line 850 Draaibare kolom, Staal/High Top/Steen top	112/114/120 kg
Scan-Line 850 Draaibare kolom, Keramiek/Steen	153/170 kg
Scan-Line 850 Muur hing, Staal/High Top/Steen top	100/102/109 kg
Scan-Line 850 Muur hing, Keramiek/Steen	141/158 kg

### \* Gewichten voor Scan-Line 800 Serie

Scan-Line 800 Zijruit Staal/High Top/Steen top	118/120/127 kg
Scan-Line 820S Zijruit Staal/High Top/Steen top	180/182/188 kg
Scan-Line 820B Zijruit Staal/High Top/Steen top	152/154/161 kg

### \* Gewichten voor Scan-Line 800M Zijruit Serie

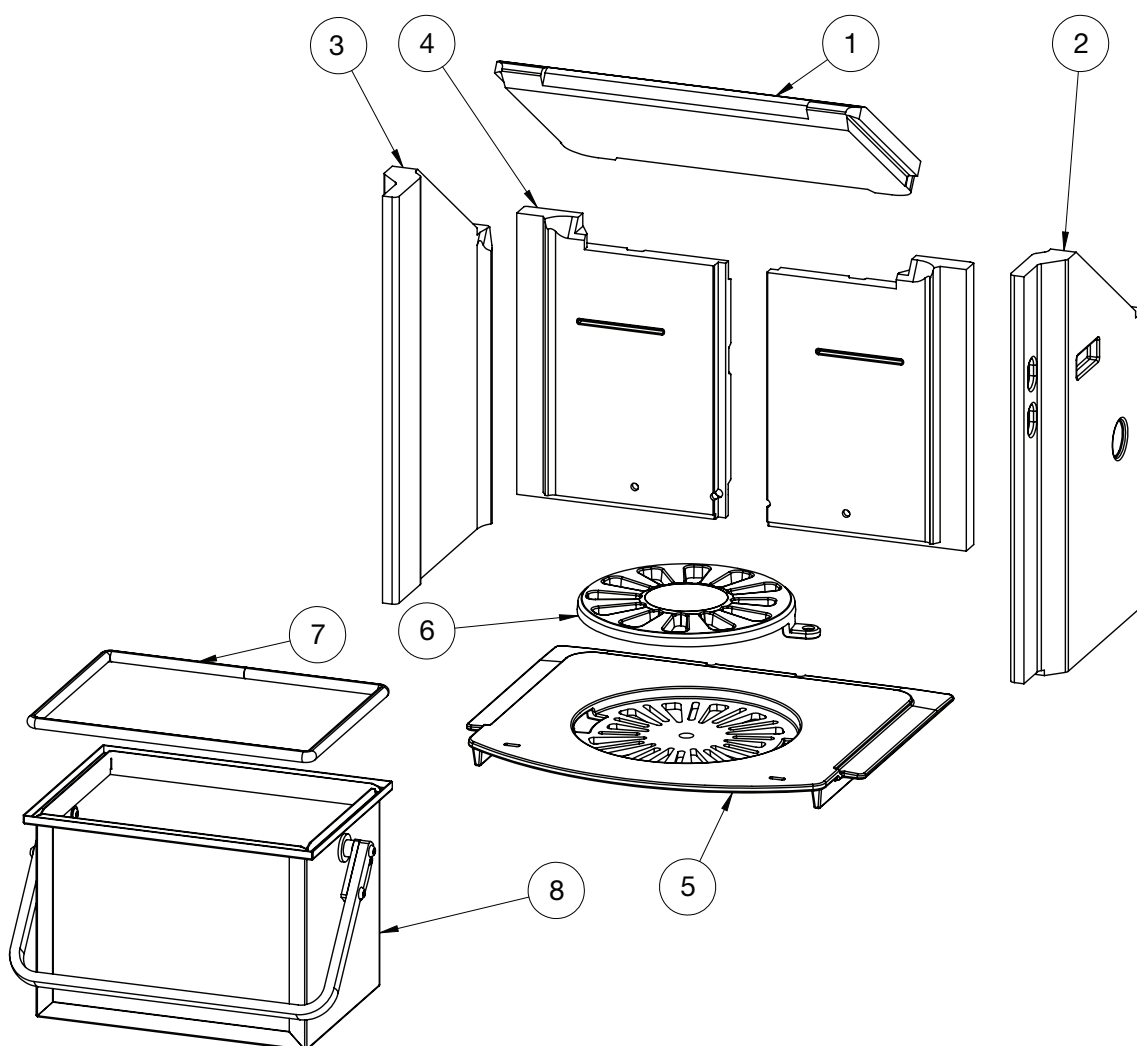
Scan-Line 800M Zijruit Staal	126 kg
Scan-Line 820MS Zijruit Staal	189 kg
Scan-Line 820MB Zijruit Staal	161 kg
Scan-Line 850M Zijruit Vaste kolom, Staal	116 kg
Scan-Line 850M Zijruit Draaibare kolom, Staal	119 kg
Scan-Line 850M Zijruit Muur hing, Staal	106 kg

### \* Gewichten

#### voor Scan-Line 800M Serie

Scan-Line 800M Staal	123 kg
Scan-Line 810M Staal	144 kg
Scan-Line 820MS Staal	186 kg
Scan-Line 820MB Staal	158 kg
Scan-Line 850M Vaste kolom, Staal	115 kg
Scan-Line 850M	
Draaibare kolom, Staal	117 kg
Scan-Line 850M Muur hing, Staal	105 kg

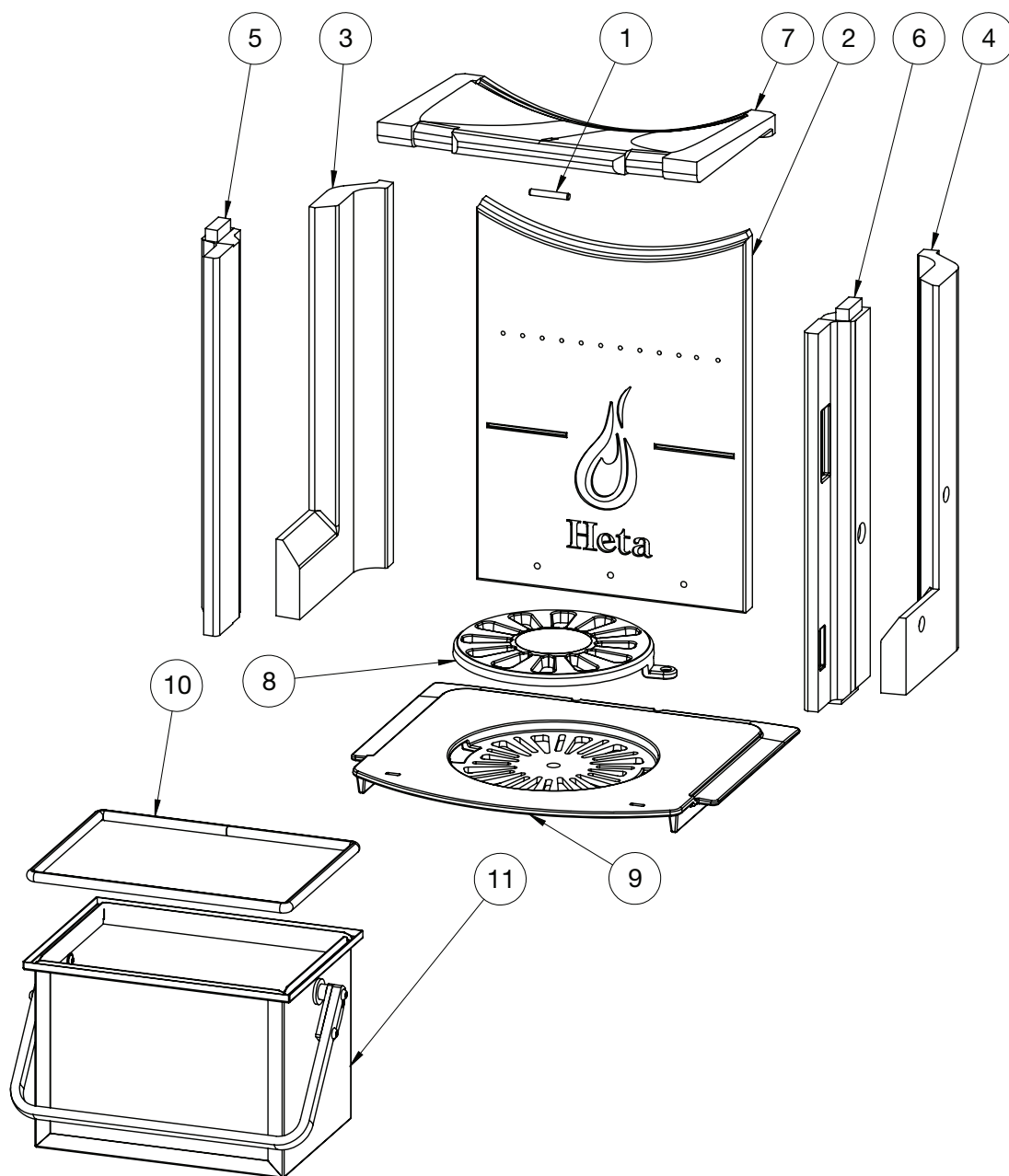
## 1.22 Scan-Line 800 Serie Reservedelen Inwendige verbrandingskamer



Pos.	Nr.	Naam	Aantal
1	0023-0117	Rookgasremplaat	1
2	0023-0118	Plaat, zijkant, rechts	1
3	0023-0119	Plaat, zijkant, links	1
4	0023-0236	Achterkant (tweedelig)	1
5	0030-0018	Bodemrooster	1
6	0030-0201	Schudrooster, ø195 mm	1
7	0023-3017	Pakking L= 910 mm	1
8	4018-0030	Aslade	1

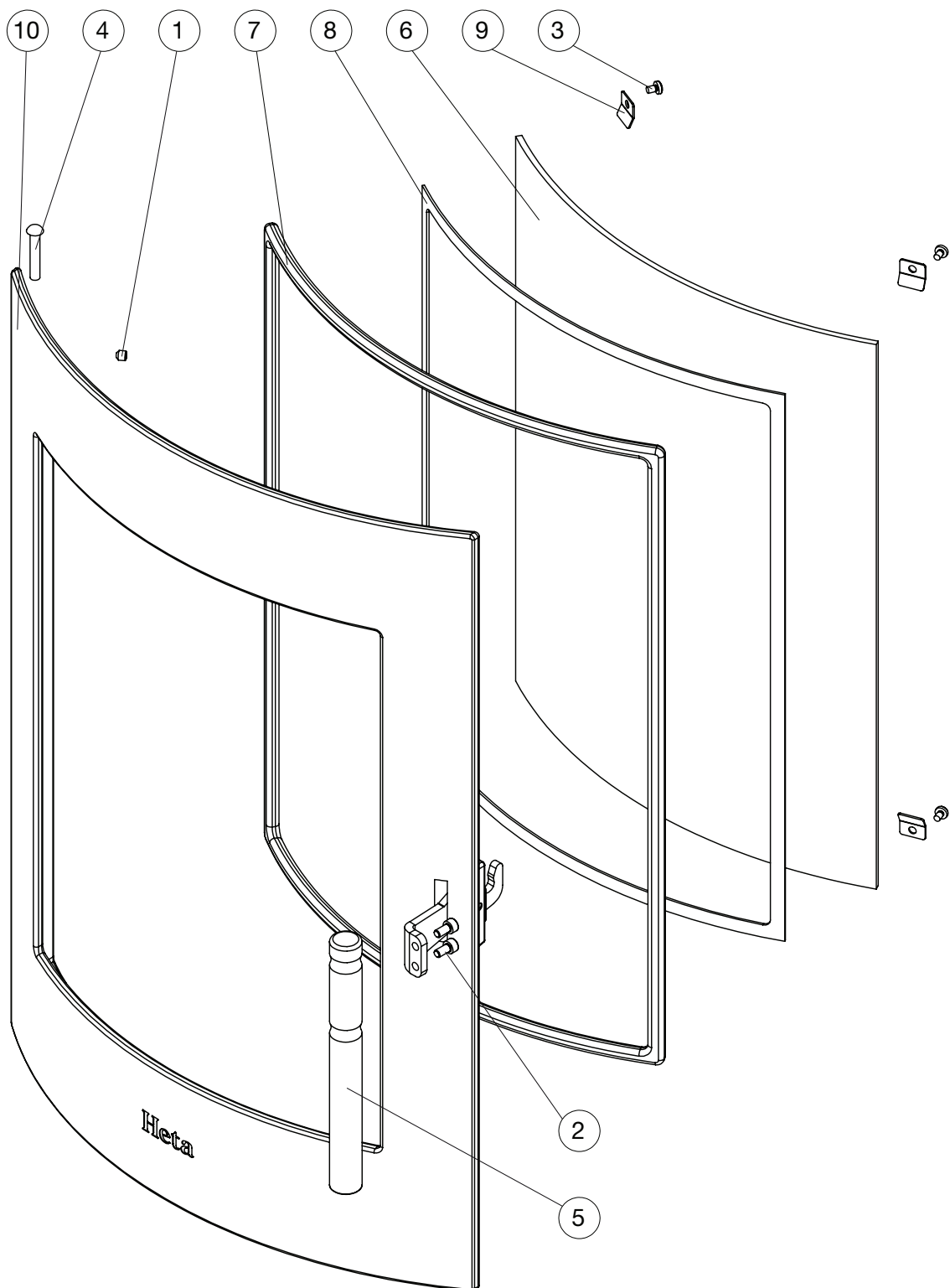
# Scan-Line 800 Zijruit Serie Reservedelen

## Inwendige verbrandingskamer



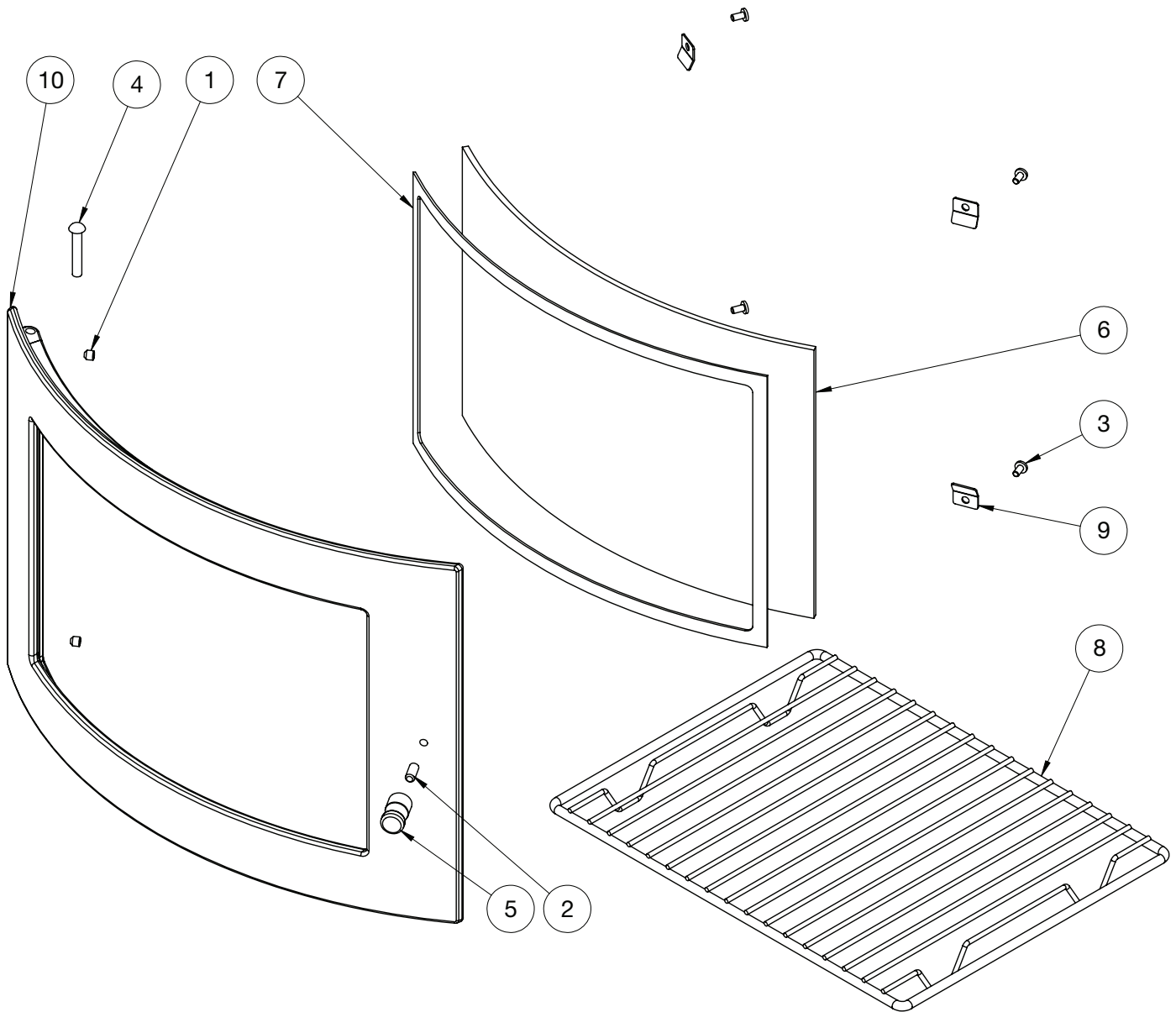
Pos.	Nr.	Naam	Aantal
1	0008-9086	6x40 Pin	1
2	0023-0130	Achterkant	1
3	0023-0131	Plaat, links	1
4	0023-0132	Plaat, rechts	1
5	0023-0133	Plaat, voorkant, links	1
6	0023-0134	Plaat, voorkant, rechts	1
7	0023-0135	Rookgasremplaat	1
8	0030-0201	Schudrooster $\varnothing$ 195 mm	1
9	0030-0018	Bodemrooster	1
10	0023-3017	Pakking L= 910 mm	1
11	4018-0030	Aslade	1

# Reservedelen - Deuren



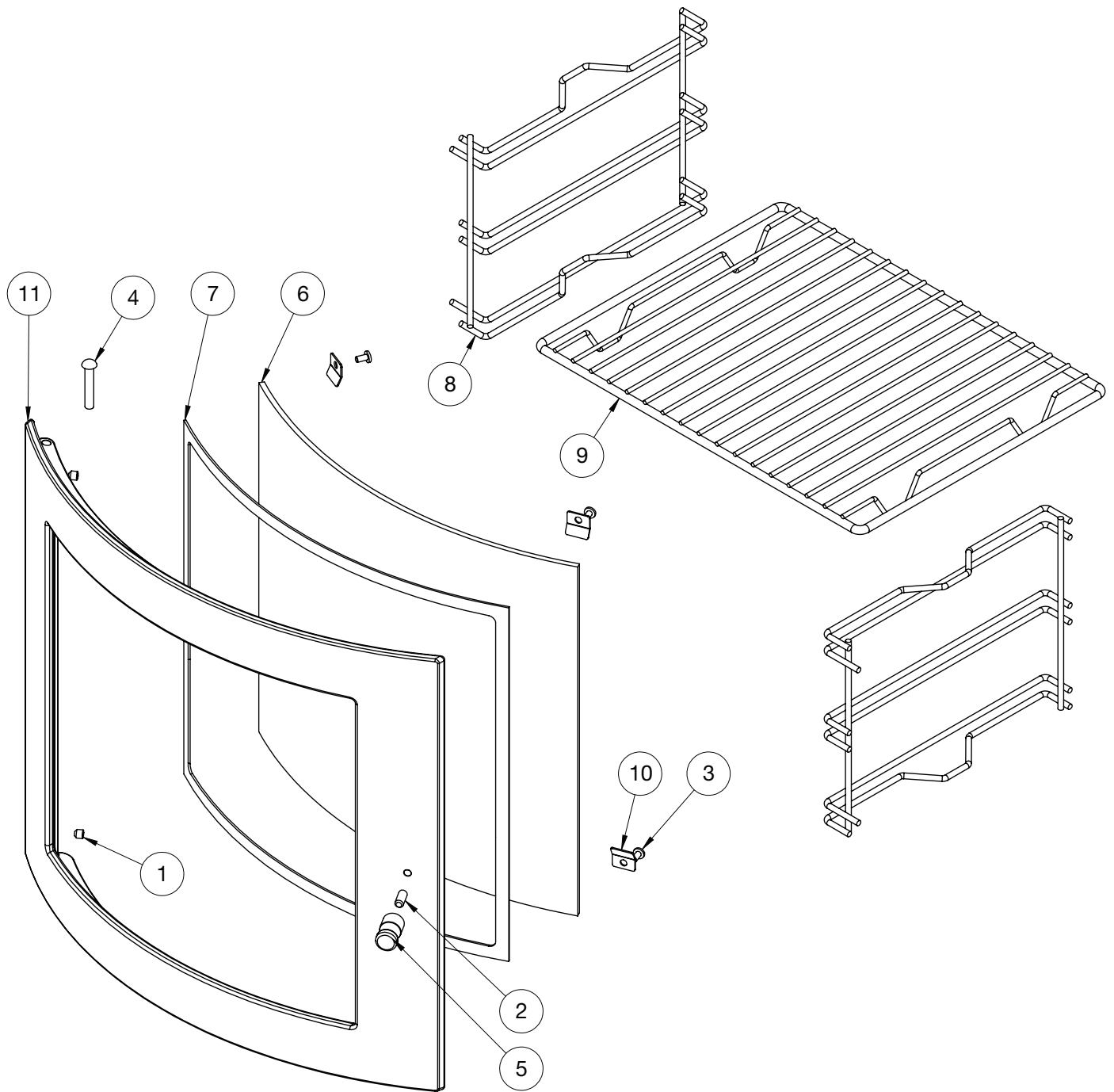
Pos.	Nr.	Naam	Aantal
1	0008-1002	M6x6 Hexagon socket set screw	2
2	0008-2005	M5x10 screw	2
3	0008-2304	M4x6 Hexalobular socket pan head	4
4	0008-9082	6x35 Round head rivet	2
5	0016-0084	Handvat	1
6	0021-0042	Ruit	1
7	0023-3008	Pakkingssnoer $\varnothing 12$ L=1,8 m	1
8	0023-3013	Glazen lint 3x8 L=1,8 m	1
9	1013-0432	Ruitclips	4
10	4005-0036	Deur	1

# Reservedelen - Ovendeur



Pos.	Nr.	Naam	Aantal
1	0008-1002	M6x6 Hexagon socket set screw	2
2	0008-1006	M6x14 Hexagon socket set screw	1
3	0008-2306	M4x8 Screw	4
4	0008-9082	6x35 Round head rivet	2
5	0016-0080	Handvat	1
6	0021-0046	Ruit	1
7	0023-3013	3x8 Glazen lint L=1,07 m	1
8	0050-0302	Ovenrooster	1
9	1013-0432	Ruitclips	4
10	4004-0044	Ovendeur	1

# Reservedelen - XL Ovendeur



Pos.	Nr.	Naam	Aantal	
	1	0008-1002	M6x6 Hexagon socket set screw	2
	2	0008-1006	M6x14 Hexagon socket set screw	1
	3	0008-2306	M4x8 Screw	4
	4	0008-9082	6x35 Round head rivet	2
	5	0016-0080	Handvat	1
	6	0021-0058	Ruit	1
	7	0023-3013	3x8 Glazen lint L=1,07 m	1
	8	0050-0301	Zijrail voor oven	2
	9	0050-0302	Ovenrooster	1
	10	1013-0432	Ruitclips	4
	11	4004-0051	Ovendeur	1

## Inhoudsopgave montagehandleiding

2.	Plaatsingshandleiding .....	22
2.1	Afstandsbepalingen .....	22
2.2	Vloermateriaal .....	22
2.3	Aansluiting op de schoorsteen .....	22
2.4	Verbrandingslucht .....	23
2.5	Maatschets .....	23
2.6	Plaatsen van de accumulatiesteen .....	26
2.7	HAC monteren .....	27
2.8	Monteren van stelschroeven.....	27
2.9	Externe buitenluchtaansluiting - via de achterkant of door de vloer	28
2.10	Mogelijkheden voor aansluiting van externe luchttoevoer (buitenlucht) SL 850 op kolom .....	28
2.11	Aansluiting van externe luchttoevoer (buitenlucht) bij vloer draaivoet .....	29
2.12	Ombouwen naar achteruitlaat .....	29
2.13	Veiligheidsafstanden bij inbouw volgens EN 16510 .....	30
	EU-Verklaring van conformiteit .....	31-32

### **NB**

Bij het installeren van een kachel en/of schoorsteen moeten lokaal geldende regels - inclusief regels die verwijzen naar nationale en/of Europese normen - worden gevolgd.

## 2. Plaatsingshandleiding

De kachel moet altijd worden geplaatst in overeenstemming met nationale, Europese en eventuele lokaal geldende voorschriften. Volg de lokaal geldende bepalingen voor plaatsing van en aansluiting op de schoorsteen. We bevelen aan het plaatsen van de kachel over te laten aan een professionele Heta dealer, of eventueel uw plaatselijke schoorsteenveger om advies te vragen. NB: als eigenaar van de kachel bent u er zelf voor verantwoordelijk dat de geldende regels worden gevolgd. Een moderne, efficiënte houtkachel stelt hoge eisen aan de kwaliteit van de schoorsteen, in verband met het hoge rendement. In sommige gevallen kan het nodig zijn de schoorsteen ingrijpend te verbeteren of geheel te vervangen.

### NB

1. Zorg dat eventuele schoonmaakluiken in de schoorsteen vrij toegankelijk zijn.
2. Zorg voor voldoende frisse lucht in het vertrek waar de kachel wordt gebruikt.
3. NB: als er afzuigapparatuur in bedrijf is in hetzelfde vertrek als waar de kachel staat, kan dit leiden tot te zwakke trek in de schoorsteen met niet-optimaal branden van de kachel als gevolg. Er kan dan ook rook uit de kachel komen als de deur naar de brandkamer wordt geopend.
4. Zorg dat eventuele luchttoevoerroosters niet kunnen worden afgedekt.

### 2.1 Afstandsbepalingen

Er wordt onderscheid gemaakt tussen installatie tegen een brandbare muur en tegen een niet-brandbare muur.

Bij niet-brandbare muur wordt een minimale afstand van 5 cm tussen de oven en de wand aanbevolen in verband met het schoonmaken achter de kachel.

Minimumafstanden tot brandbaar materiaal zijn af te lezen op het typeplaatje en op het schema op pagina 15.

### 2.2 Vloermateriaal

Verzekert u ervan dat de vloer het gewicht kan dragen van de kachel en de eventueel er bovenop geplaatste schoorsteen.

De vloer vóór de houtkachel moet uit onbrandbaar materiaal bestaan, bv. een stalen plaat of een

vloer van tegels of plavuizen. De afmetingen van de niet-brandbare onderlaag, die bescherming moet bieden tegen de mogelijke gevolgen van gloeiende sintels die uit de kachel vallen, moeten voldoen aan nationaal en lokaal geldende regels.

Let met name op de afstand t.o.v. vloeren van brandbaar materiaal; deze eis geldt ook als er een metalen of glazen plaat op de vloer wordt gelegd.

Afstanden: zie kacheltabel pagina 15.

### 2.3 Aansluiting op de schoorsteen

De schoorsteenopening dient aan de nationale en lokale regels te voldoen. Het kanaal mag echter niet kleiner zijn dan 115 cm<sup>2</sup>, hetgeen overeenkomt met een diameter van  $\varnothing 121$  mm. Als er een smoorklep in het rookkanaal wordt gemonteerd mag de resterende opening niet kleiner zijn dan 20 cm<sup>2</sup>.

Als de lokale regels dit toestaan kunnen er twee dichte kachels op dezelfde schoorsteen worden aangesloten. Let echter op de lokale eisen m.b.t. de afstand tussen de twee aansluitingen.

**Een houtkachel mag nooit worden aangesloten op een kanaal waar ook een gashaard op aangesloten is.**

Effectief stoken stelt hoge eisen aan de schoorsteen:  
laat een schoorsteenveger of erkend installateur de situatie beoordelen.



### Aansluiting op een gemetselde schoorsteen

De schoorsteenmof wordt ingemetseld en het rookgaskanaal hier doorheen gevoerd.

De muurhuls of het rookgaskanaal mag niet in het schoorsteenkanaal zelf naar binnen steken, maar mag alleen tot aan de binnenzijde ervan worden ingevoerd omdat de schoorsteen anders niet goed kan worden geveegd.

Zowel de aansluiting tussen muurhuls en rookgaskanaal als de eventuele doorvoer naar een ingezet/achteraf gemonteerd schoorsteenkanaal moet worden afgedicht met vuurvast materiaal, zoals hittebestendige mortel of afdichtingskoord. Heta A/S onderstreept dat het van het grootste

belang is dat dit correct wordt uitgevoerd, met geheel luchtdichte aansluitingen.

## Aansluiting op een stalen schoorsteen

De stalen schoorsteen moet minimaal voldoen aan T400.

Bij installatie van de schoorsteen door het plafond moeten de nationale en lokale voorschriften met betrekking tot afstanden tot brandbare materialen in acht worden genomen.

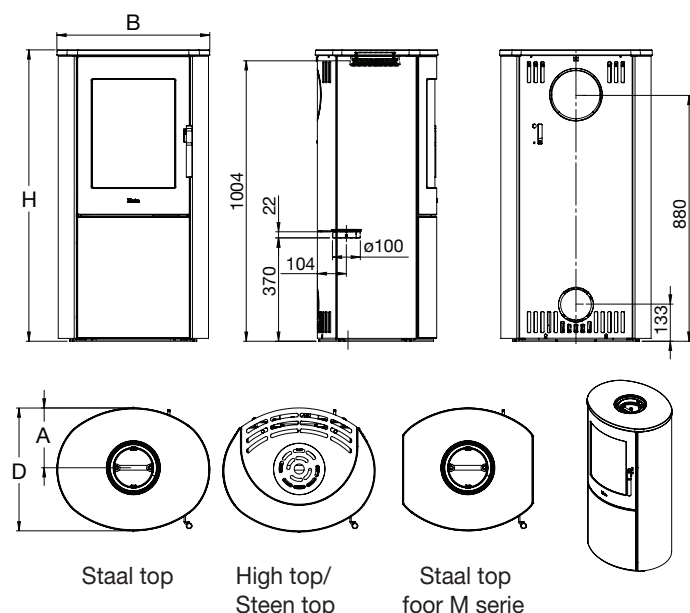
Het is belangrijk dat de schoorsteen met een daksteun wordt gemonteerd, zodat de bovenplaat van de kachel de schoorsteen niet draagt (de kachel is goedgekeurd voor een draagvermogen van 120 kg).

## 2.4 Verbrandingslucht

De houtkachel wordt gestuurd als een van kamerlucht afhankelijke houtkachel, overeenkomstig EN 16510.

## 2.5 Maatschets

### Scan-Line 800 Serie



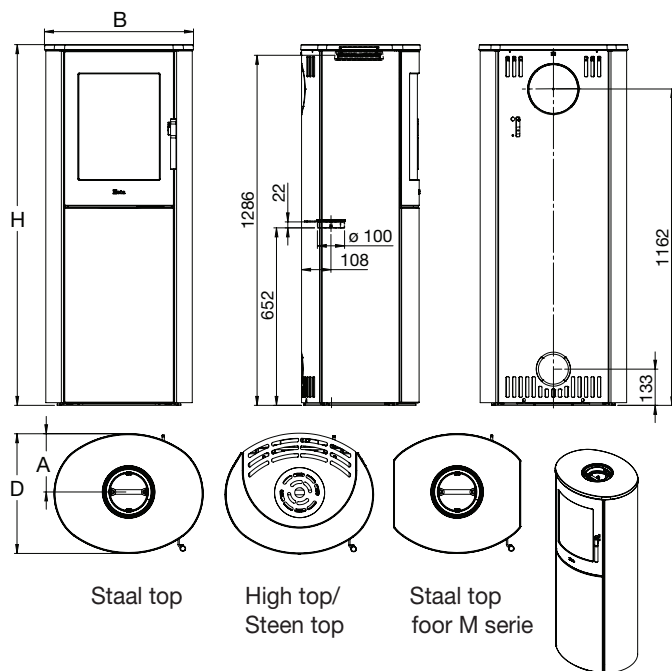
	SL 800 en SL 800 Zijruit Staal side	SL 800 en SL 800 Zijruit Staal side	SL 800 Steen/keramiek	SL 800 Meng SL 800 M Zijruit
	Staal top	High top en Steen top	Steen top	Staal top
A	214	218	218	214
B	547	560	560	487
D	440	445	445	440
H	1043	1075	1075	1043

De houtkachel ontvangt al zijn verbrandingslucht van de ruimte waarin de haard is geplaatst. U kunt echter ook externe verbrandingslucht naar de kachel voeren. Er kan een nauwsluitende luchttoevoer worden aangesloten op de luchtaanzuigaansluiting van de kachel.

Let in verband hiermee op de volgende punten:

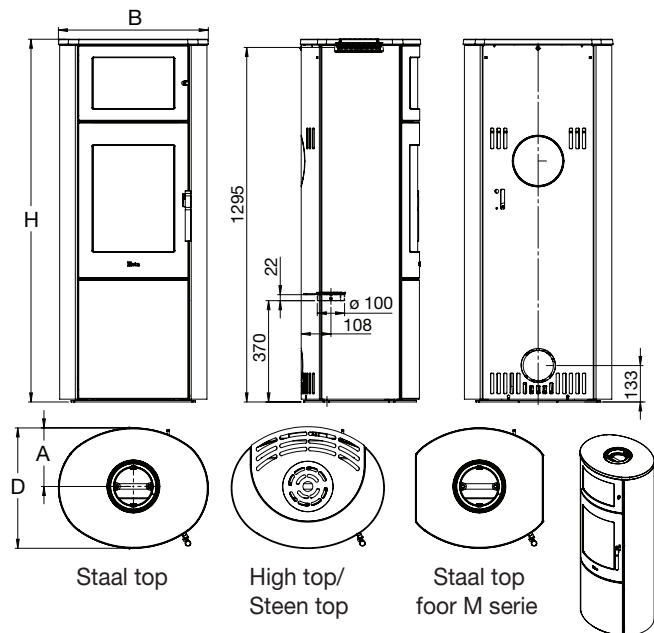
- Gebruik alleen goedgekeurde materialen voor ventilatietechniek voor het luchttoevoerkanaal.
- Het luchttoevoerkanaal moet vaktechnisch correct worden geïnstalleerd en moet worden geïsoleerd zodat er geen condenswater ontstaat. De doorsnede van het kanaal en van het blokkeringsrooster moet ten minste 78 cm<sup>2</sup> bedragen.
- Als het kanaal uitkomt in de open lucht, moet u er speciaal op letten dat het blokkeringsrooster wordt uitgerust met een eigen windbescherming. Er mag ook geen gevaar zijn voor verstopping door bladeren e.d.
- De oven is getest met 3 buizen en 3 m leiding bij externe aansluiting op frisse lucht.

### Scan-Line 810 Serie

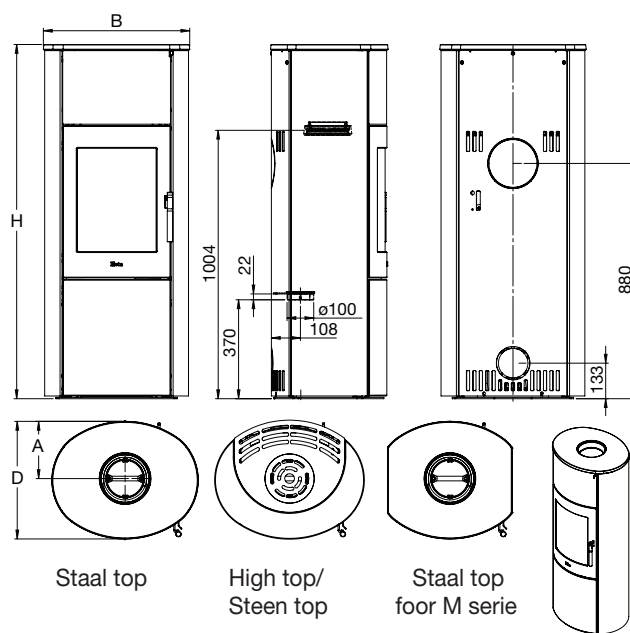


	SL 810 Staal side	SL 810 Staal side	SL 810 Steen/keramiek	SL 810 M
	Staal top	High top en Steen top	Steen top	Staal top
A	214	218	218	214
B	547	560	560	467
D	440	445	445	440
H	1325	1357	1357	1325

## Scan-Line 820 B Serie



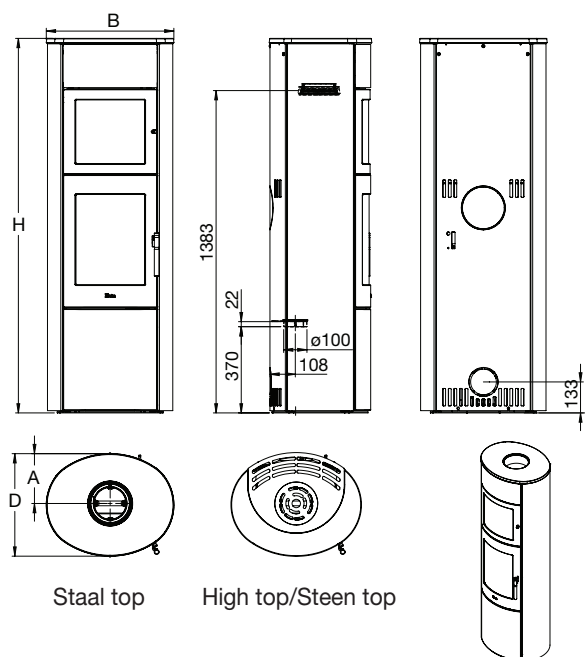
## Scan-Line 820 S Serie



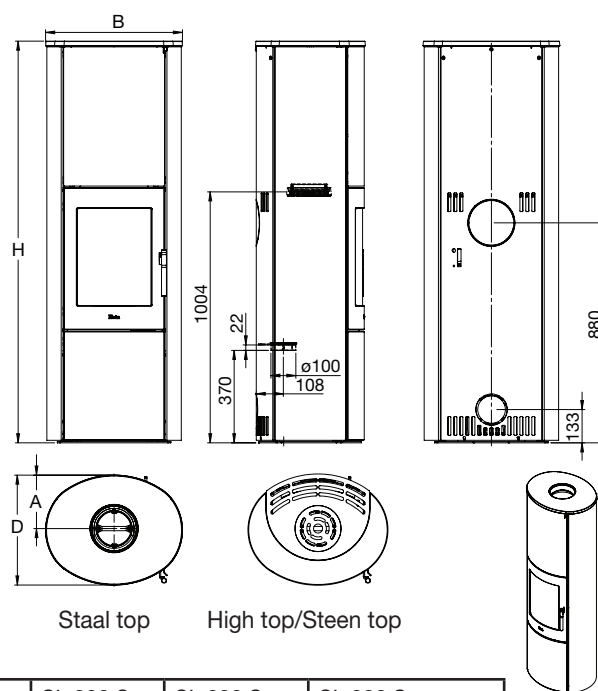
	SL 820 B en SL 820 B Zijruit Staal side	SL 820 B en SL 820 B Zijruit Staal side	SL 820 B Steen en keramiek	SL 820 MB en SL 800 MB Zijruit
	Staal top	High top en Steen top	Steen top	Staal top
A	214	218	218	214
B	547	560	560	467
D	440	445	445	440
H	1325	1357	1357	1325

	SL 820 S en SL 820 S Zijruit Staal side	SL 820 S en SL 820 S Zijruit Staal side	SL 820 S Steen en keramiek	SL 820 MS en SL 800 MS Zijruit
	Staal top	High top en Steen top	Steen top	Staal top
A	214	218	218	214
B	547	560	560	467
D	440	445	445	440
H	1325	1357	1357	1325

## Scan-Line 830 B Serie



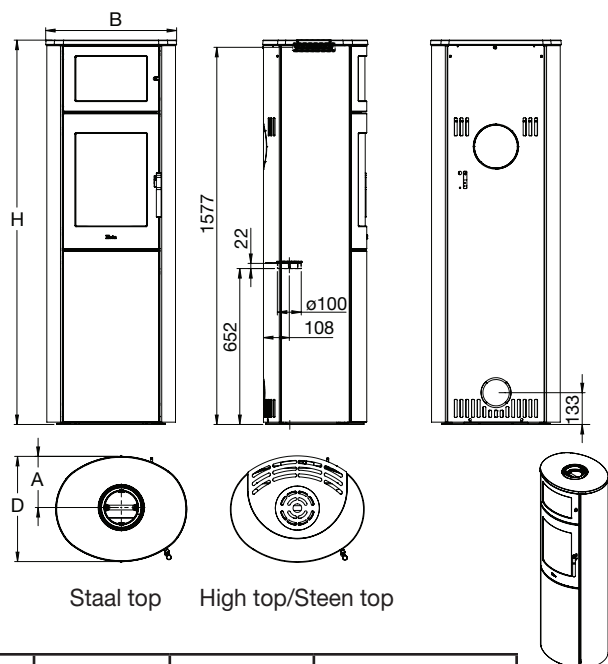
## Scan-Line 830 S Serie



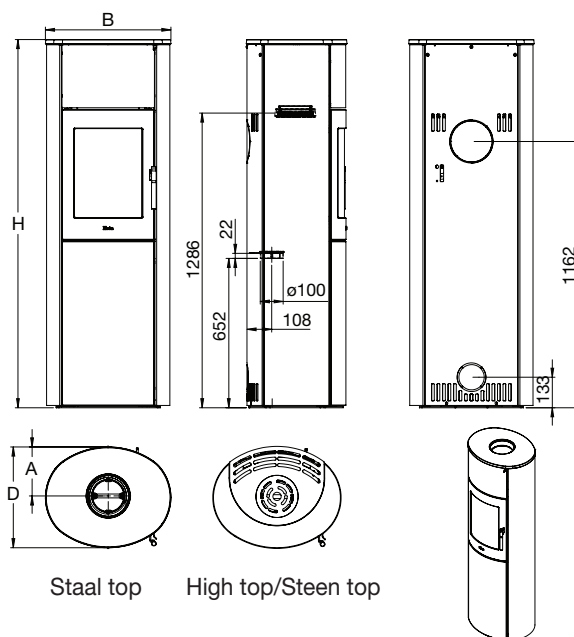
	SL 830 B Staal side	SL 830 B Staal side	SL 830 B Steen/keramiek
	Staal top	High top en Steen top	Steen top
A	214	218	218
B	547	560	560
D	440	445	445
H	1607	1639	1639

	SL 830 S Staal side	SL 830 S Staal side	SL 830 S Steen/keramiek
	Staal top	High top en Steen top	Steen top
A	214	218	218
B	547	560	560
D	440	445	445
H	1607	1639	1639

## Scan-Line 840 B Serie



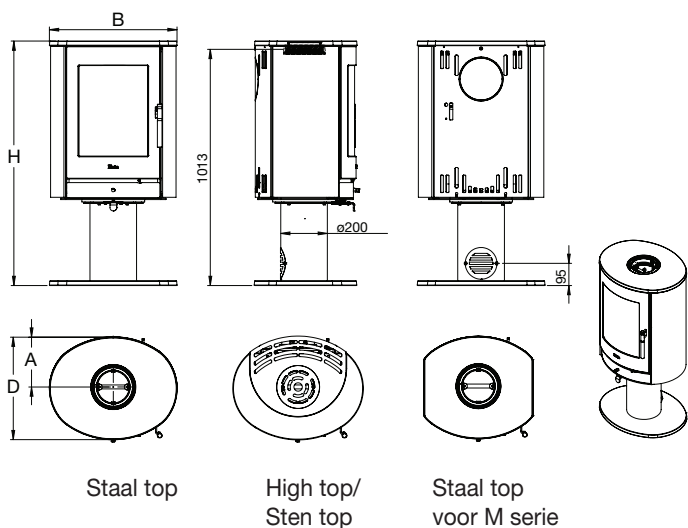
## Scan-Line 840 S Serie



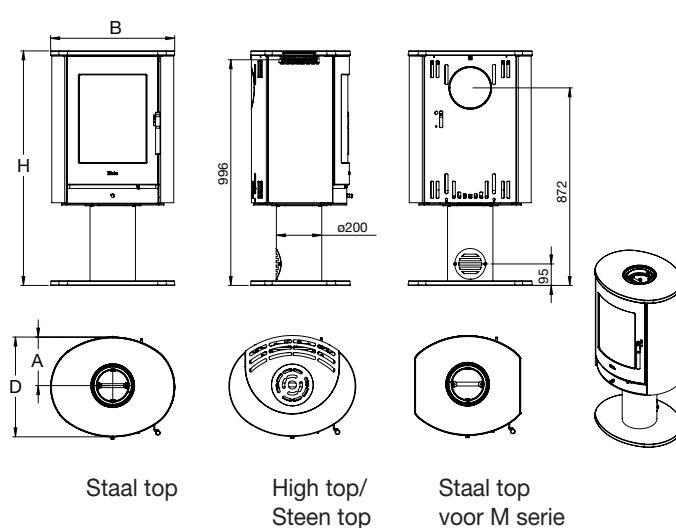
	SL 840 B Staal side	SL 840 B Staal side	SL 840 B Steen/keramiek
	Staal top	High top en Steen top	Steen top
A	214	218	218
B	547	560	560
D	440	445	445
H	1607	1639	1639

	SL 840 S Staal side	SL 840 S Staal side	SL 840 S Steen/keramiek
	Staal top	High top en Steen top	Steen top
A	214	218	218
B	547	560	560
D	440	445	445
H	1607	1639	1639

## Scan-Line 850 Draaibare kolom



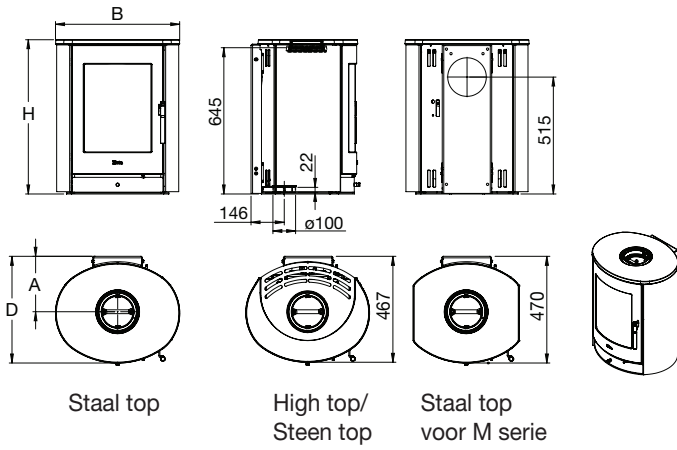
## Scan-Line 850 Vaste kolom



	SL 850 Staal side	SL 850 Staal side	SL 800 Steen/keramiek	SL 850 M
	Staal top	High top en Steen top	Steen top	Staal top
A	214	218	218	214
B	547	560	560	467
D	440	445	445	440
H	1049	1080	1080	1049

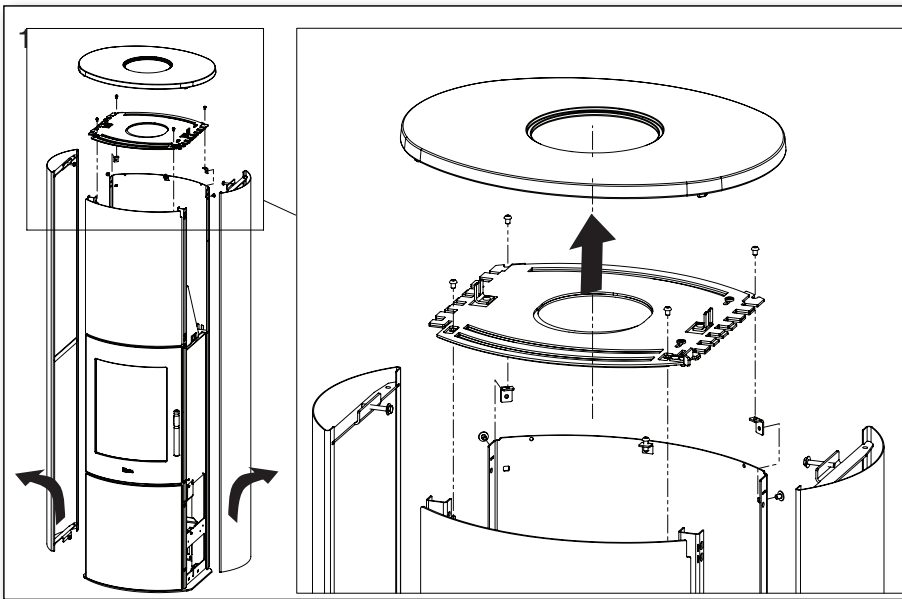
	SL 850 Staal side	SL 850 Staal side	SL 800 Steen/keramiek	SL 850 M
	Staal top	High top en Steen top	Steen top	Staal top
A	214	218	218	214
B	547	560	560	467
D	440	445	445	440
H	1035	1066	1066	1035

## Scan-Line 850 Muur hing

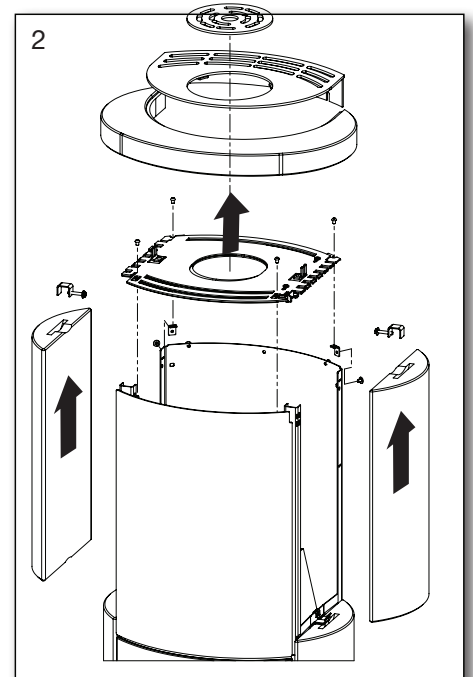


	SL 850 Staal side	SL 850 Staal side	SL 800 Steen/keramiek	SL 850 M en SL 850 M Zijruit
	Staal top	High top en Steen top	Steen top	Staal top
A	244	244	244	244
B	547	560	560	467
D	470	467	467	470
H	680	711	711	680

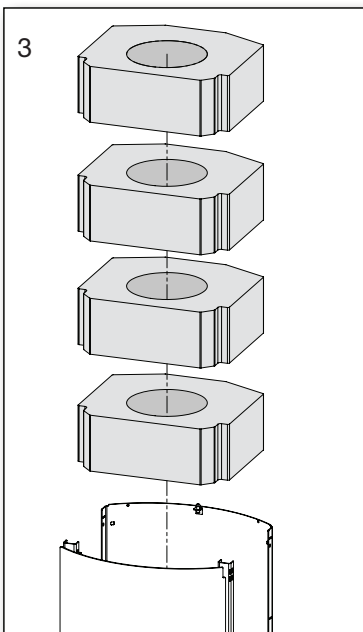
## 2.6 Plaatsen van de accumulatiesteen



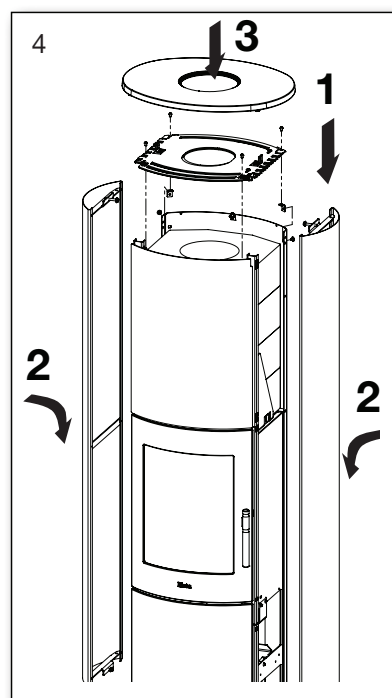
Demontage van staal side.



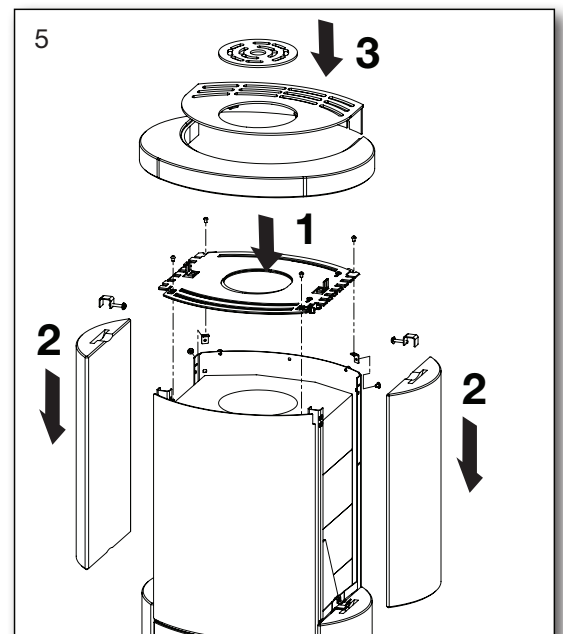
Demontage van steen.



Scan-Line 830 4 stk.  
Scan-Line 840 2 stk.



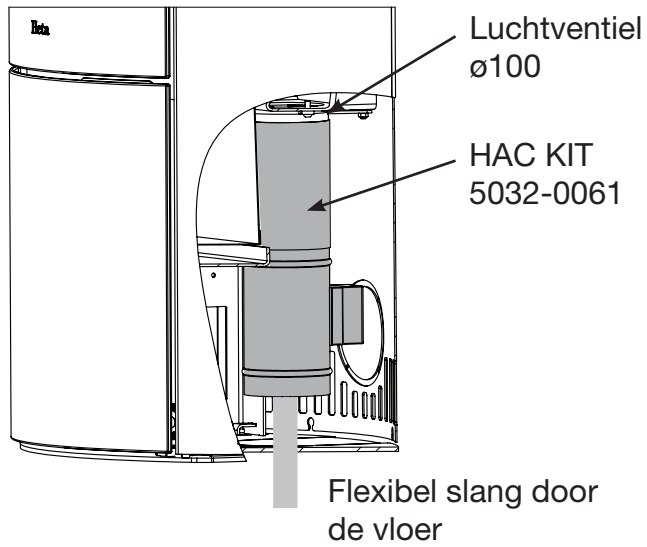
Montage van staal side. Pas de side en bovenkant op hun plaats aan.



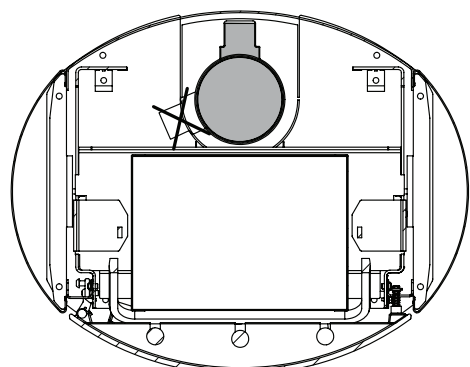
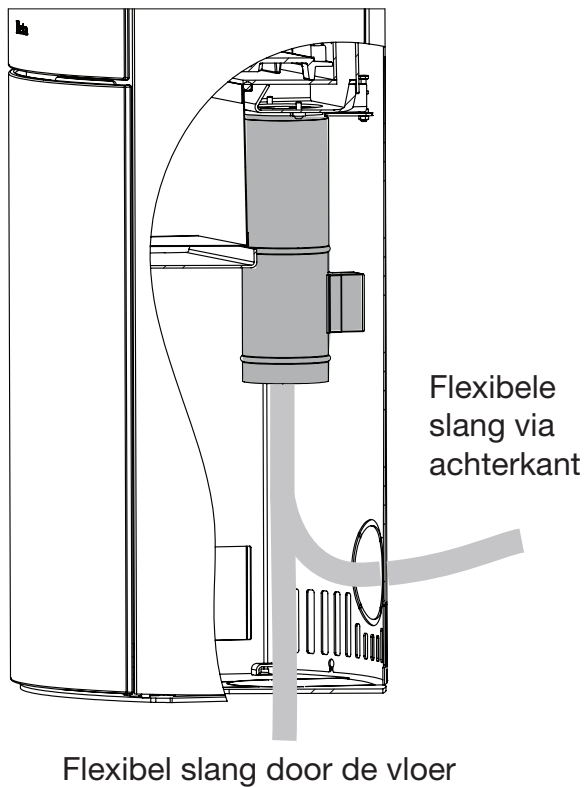
Montage van stenen. Pas de steen en de bovenkant op hun plaats.

## 2.7 HAC monteren

Scan-Line 800, 820, 830

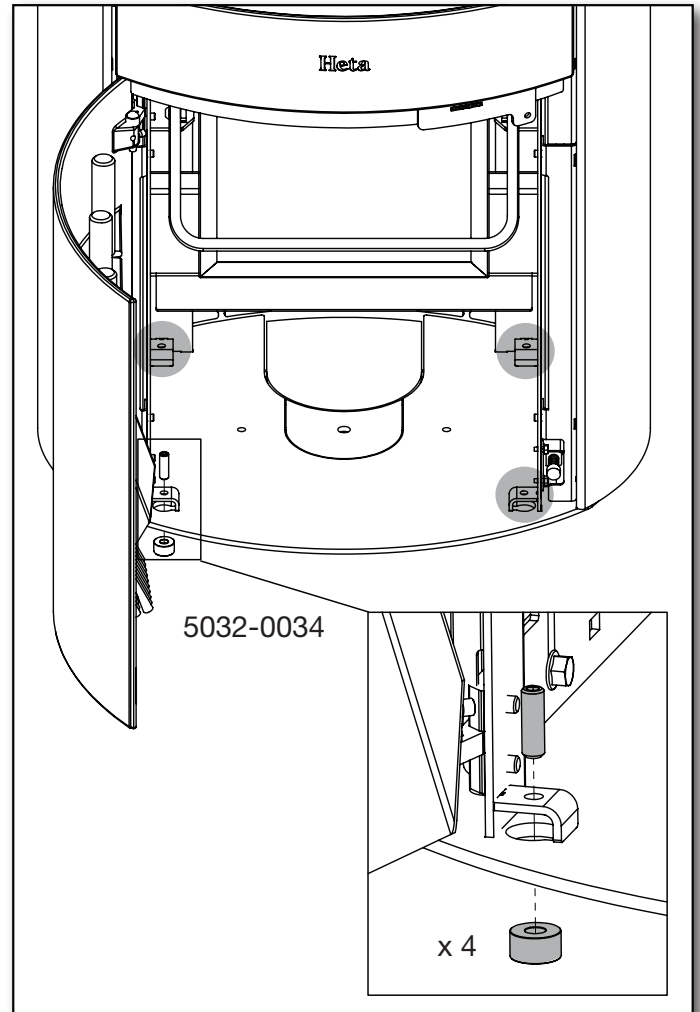


Scan-Line 810, 840

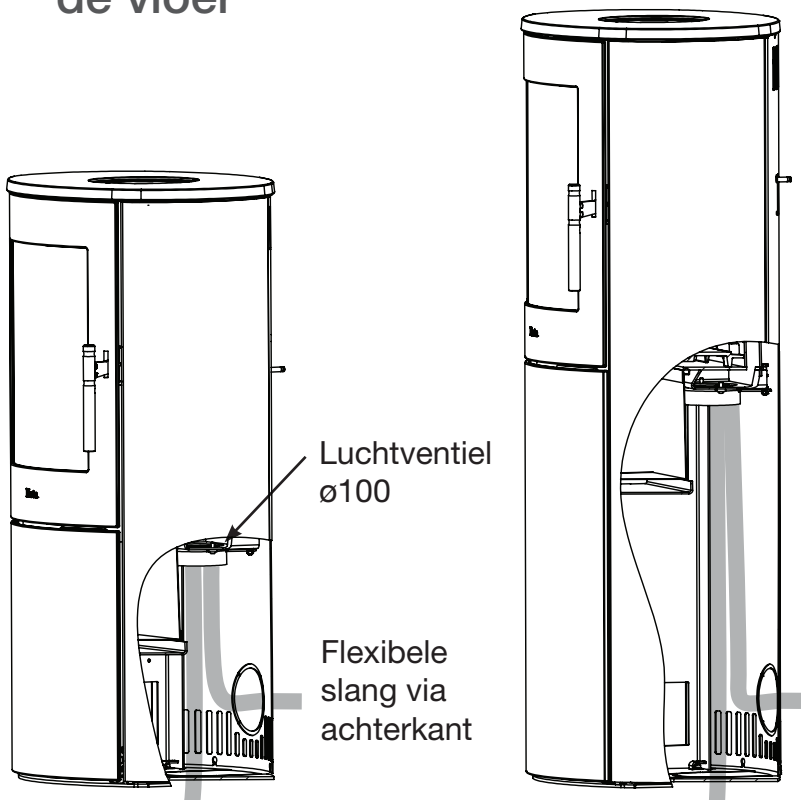


Plaatsing van de HAC-motor.

## 2.8 Monteren van stelschroeven



## 2.9 Externe buitenluchtaansluiting - via de achterkant of door de vloer



Luchtventiel  
ø100

Flexibele  
slang via  
achterkant

Flexibel slang door de vloer

### Externe luchttoevoer

De afmetingen van de toevoerbuïs zijn afhankelijk van de trekverhouding in de installatie.

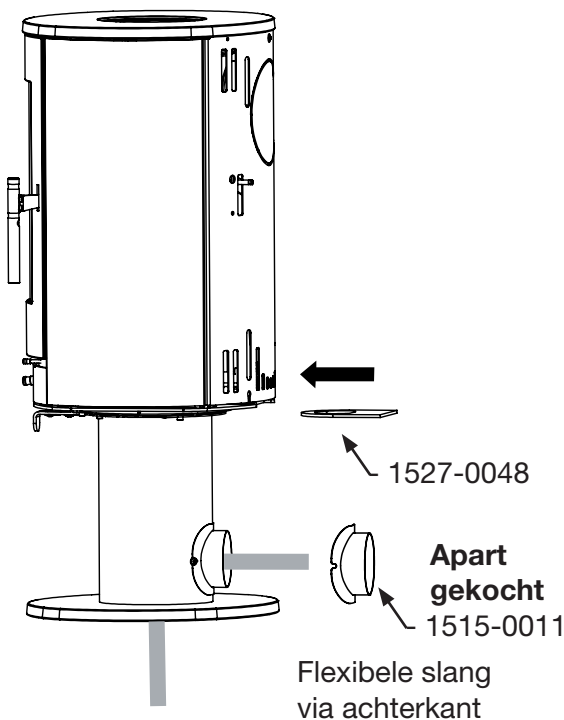
Heta raadt een buïs aan van maximaal 4 meter, met 3 buïgingen (90°) en een buïsdiameter van minimaal ø100 mm.

Bij montage van een externe luchttoevoer kunt u een flexibele slang van de luchtregeling naar de luchtuitgang achter de kachel leiden.

Het is ook mogelijk de externe luchttoevoer via een flexibele slang door de vloer te leiden.

*Flexibele slangen worden niet meegeleverd.*

## 2.10 Mogelijkheden voor aansluiting van externe luchttoevoer (buitenlucht) SL 850 op kolom



1527-0048

**Apart  
gekocht**  
1515-0011

Flexibele slang  
via achterkant

Flexibel slang  
door de vloer

### Aansluiting achteraan vanaf de kolom

Draai de schroef binnen in de ø100 buïsmanchet los en monteer de bijgeleverde ø105 mm afdekplaat.

Sla de afsluitplaat op de kolom eruit, breng een laag siliconenkit aan langs de rand van de opening en druk de buïsmanchet op zijn plaats.

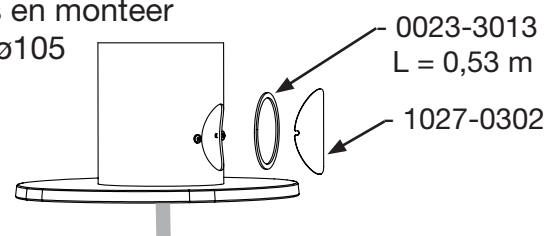
### Aansluiting door de kolom, van onderaf

Schuif de bijgeleverde afsluitplaat tussen de luchtaansluitmanchet en de bodemplaat van de kachel. Monteer evt. zelfklevend glasvezelband 3 x 8 mm op het uiteinde van de manchet.

De externe luchttoevoer kan dan via de kolom omhoog worden gevoerd en worden aangesloten.

### Externe buitenluchtaansluiting - via de vloer

Draai de schroef binnen in de ø100 buïsmanchet los en monteer de bijgeleverde ø105 mm afdekplaat 1027-0302.

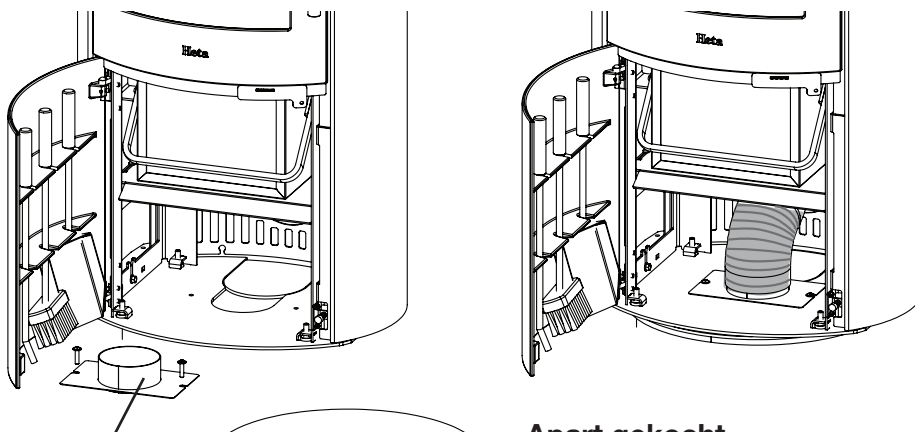


0023-3013  
L = 0,53 m

1027-0302

## 2.11 Aansluiting van externe luchttoevoer (buitenlucht) bij vloer draaivoet

- Sla of buig het sluitblokje uit de bodemplaat en verwijder de 4 stelschroeven in de bodemplaat los.
- Volg de "Gebruiksaanwijzing voor Scan-Line draaivoet", bij het monteren van de draaivoet, met uitzondering van het bevestigen van de centerschroef.
- Plaats de losse buismanchet en span hem vast door de 2 schroeven geheel door de 2 openingen (met inwendig schroefdraad) van de voet te draaien.



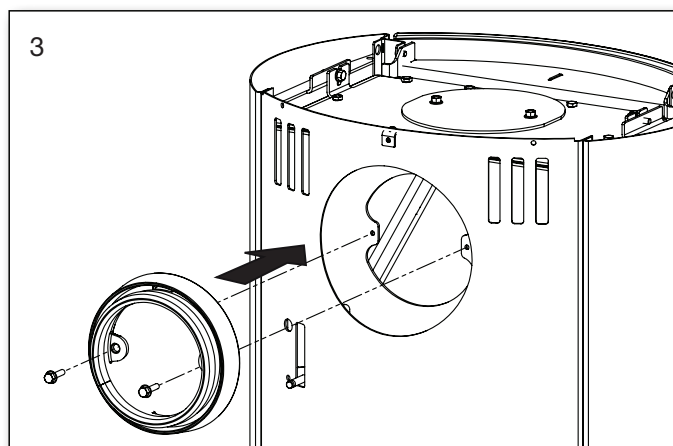
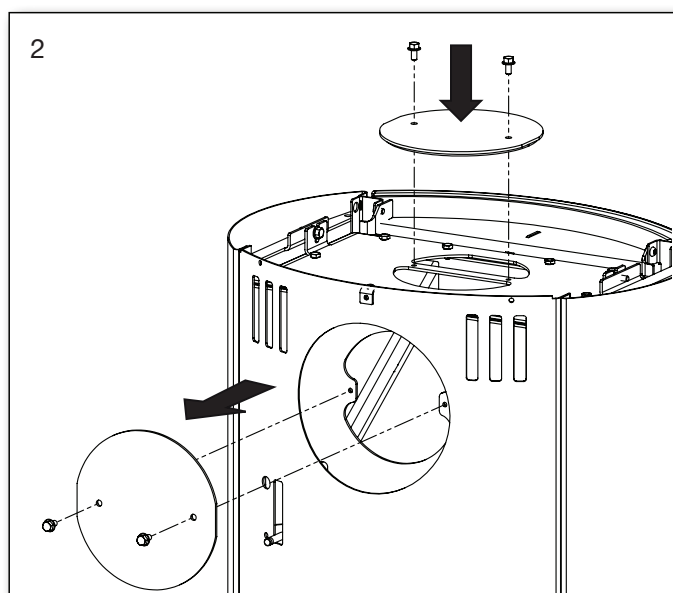
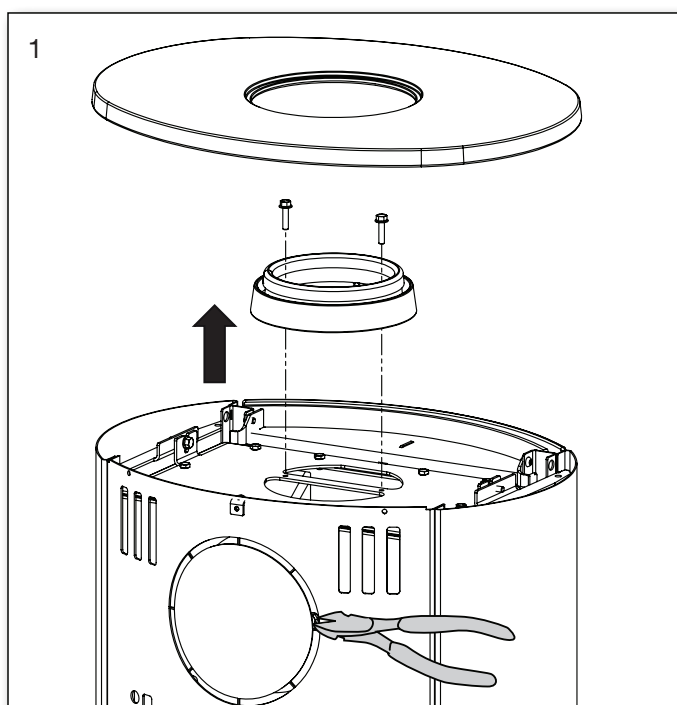
**Apart gekocht**  
Buismanchet  
1515-0009

**Apart gekocht**  
Draaivoet  
5018-0023

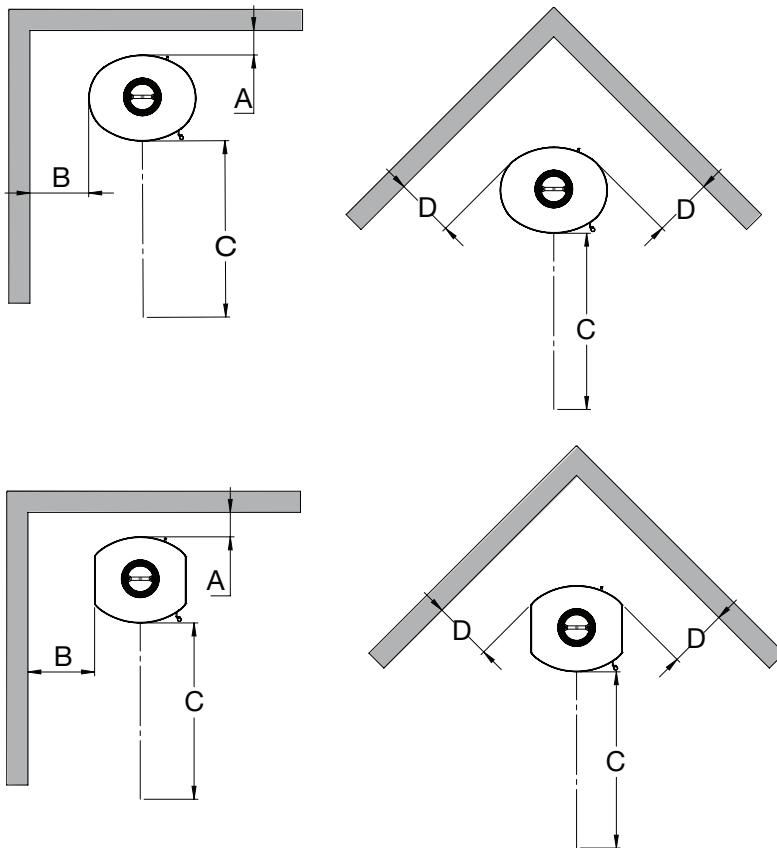
- Monteer een flexibele slang van passende lengte tussen de Ø100 buismanchet van de kachel en de losse aansluitmanchet.
- We bevelen aan alu flex slang te gebruiken, die bestand is tegen temperaturen tot 200°.

*Flexibele slangen niet inbegrepen.*

## 2.12 Ombouwen naar achteruitlaat



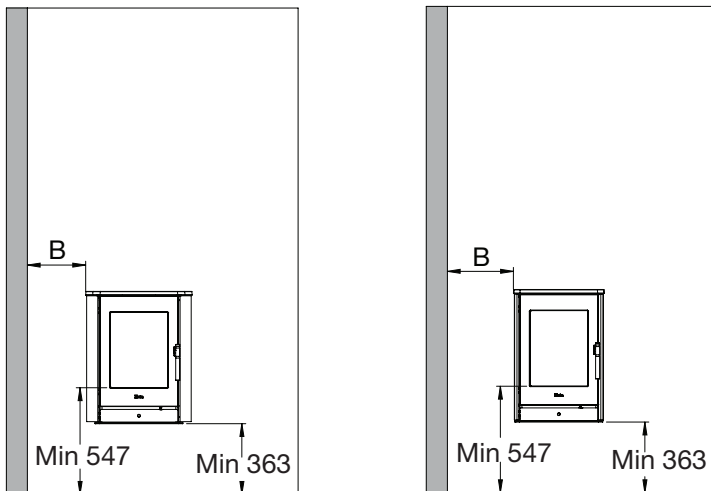
## 2.13 Veiligheidsafstanden bij inbouw volgens EN 16510



Brandbaar materiaal

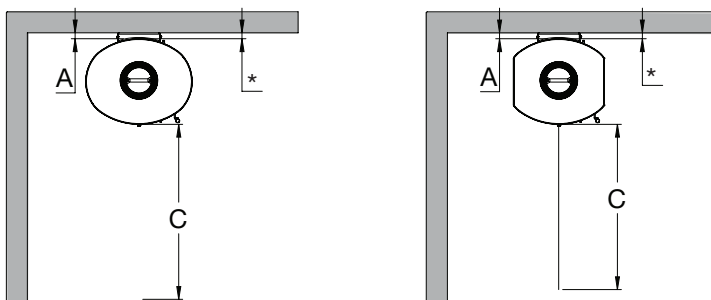


De aangegeven afmetingen zijn minimale waarden, tenzij anders is aangegeven.



### Veiligheidsafstanden

Kacheltipe Houtkachel	Afstand tot brandbaar materiaal			
	A Achter de kachel	B Aan de zijkant van de kachel	C Tot meubelen	D Afstand tot hoek 45°
Minimale afstanden in mm				
Scan-Line 800 Serie	125	300	900	125
Scan-Line 850 Serie	125	300	900	**
Scan-Line 800M Serie	125	340	900	127
Scan-Line 850M Serie	125	340	900	**



### Veiligheidsafstanden Zijruit

Scan-Line 800 Zijruit Serie	130	450	850	450
Scan-Line 800M Zijruit Serie	130	490	850	450
Scan-Line 850M Zijruit Serie	130	490	850	**

\* 31 mm  
Voor onbrandbare muur

\*\* Voor draaibare sokkel moet altijd de minimale afstand in acht worden genomen! Ook wanneer de kachel in zijn alternatieve standen wordt gedraaid.

Ecodesign

## EU-Verklaring van conformiteit

DoC Scan-Line 800-1447-2017

Productkaart



Fabrikant	Heta A/S
Adres	Jupitervej 22, DK 7620 Lemvig
E-mail	heta@heta.dk
Homepage woor	www.hetaheating.nl
Telefoon	9663 0600

Productnaam	Scan-Line 800, 810, 820, 830, 840, 850, 80XL, (+M serie)
-------------	--

<b>De verklaring voor de serie is in overeenstemming met:</b>		
<b>Relevante EU-harmonisatiewetgeving</b>		
DIR 2009/125/EF		
REG (EU) 2015/1185		
REG (EU) 2015/1186		
REG (EU) 2017/1369		
REG (EU) 305/2011		
<b>De relevante geharmoniseerde normen</b>		
EN 16510-1-2022		
EN 16510-2-1-2022		

<b>Kenmerken wanneer uitsluitend de voorkeur-brandstof wordt gebruikt</b>		
<b>Warmteafgifte</b>		
<b>Item</b>	<b>Symbol</b>	<b>Waarde/Eenheid</b>
Nominale warmteafgifte	$P_{nom}$	6,8 kW
Minimale warmteafgifte	$P_{min}$	
<b>Nuttig rendement (NCV)</b>		
Nuttig rendement bij nominale warmteafgifte	$\eta_{th, nom}$	81%
Nuttig rendement bij minimale warmteafgift	$\eta_{th, min}$	
<b>Aanvullend elektriciteitsverbruik</b>		
Bij nominale warmteafgifte	$e_{l, max}$	- kW
Bij minimale warmteafgifte	$e_{l, min}$	- kW
In stand-bymodus	$e_{l, SB}$	- kW


<b>Type warmteafgifte/sturing kamertemperatuur</b>	
Eentrapswarmteafgifte, geen sturing van de kamertemperatuur	Ja
Twee of meer handmatig in te stellen trappen, geen sturing van de kamertemperatuur	Neen
Met mechanische sturing van de kamertemperatuur door thermostaat	Neen
Met elektronische sturing van de kamertemperatuur	Neen
Met elektronische sturing van de kamertemperatuur plus dag-tijdschakelaar	Neen
Met elektronische sturing van de kamertemperatuur plus week-tijdschakelaar	Neen

<b>Andere sturingsopties</b>	
Sturing van de kamertemperatuur, met aanwezigheidsdetectie	Neen
Sturing van de kamertemperatuur, met openraamdetectie	Neen
Met de optie van afstandsbediening	Neen

<b>Instituut dat de goedkeuring verleent</b>
Danish Technological Institute, DK-8000 Aarhus Notified body No. 1235. Report nr. 300-ELAB-1447-EN

Brandstof	Voorkeur-brandstof	Andere geschikte brandstof
Stamhout, vochtgehalte $\leq 25$ %	Ja	Neen
Samengeperst hout, vochtgehalte $< 12$ %	Neen	Ja
Andere houtachtige biomassa	Neen	Neen
Niet-houtachtige biomassa	Neen	Neen
Antraciet en magerkool	Neen	Neen
Harde cokes	Neen	Neen
Lagetemperatuurcokes	Neen	Neen
Bitumineuze steenkool	Neen	Neen
Bruinkoolbriketten	Neen	Neen
Turfbriketten	Neen	Neen
Briketten van gemengde fossiele brandstoffen	Neen	Neen
Briketten van biomassa vermengd met fossiele brandstoffen	Neen	Neen
Andere mengsels van biomassa en fossiele brandstoffen	Neen	Neen

Emissies bij nominale warmteafgifte	$\eta_s$ %	mg/Nm <sup>3</sup> (13 % O <sub>2</sub> )			
		PM	OGC	CO	NO <sub>x</sub>
		$\geq 65$	$\leq 40$	$\leq 120$	$\leq 1500$
	71	24	48	705	85

<b>Technische documentatie</b>	
Indirecte verwarmingsfunctie	Nej
Directe warmteafgifte	6,8 kW
Energie-efficiëntie-index EEI	EEI 107
Rookgastemperatuur bij nominale warmteafgifte	T 267°C
Energy efficiency class	

<b>Veiligheid</b>	
Reactie op brand	A1
Test van de brandveiligheid in verband met verbranding van hout	Goedgekeurd
Afstand tot brandbaar materiaal Achter de kachel. Zonder isolatie / met isolatie (dR) Afstand tot brandbaar materiaal naast de kache (dS) Afstand tot meubilair (dP)	Minimale afstanden in mm 125 300 900

De handtekening van de schoorsteenveger

Datum \_\_\_\_\_

Handtekening \_\_\_\_\_

Ondertekend namens de fabrikant


 Jupitervej 22, DK-7620 Lemvig  
 TLF: 445 96 63 06 00  
 Martin Bach

20.11.2025

Ecodesign

## EU-Verklaring van conformiteit

DoC Scan-Line 800 1660-2012

Productkaart



Fabrikant	Heta A/S
Adres	Jupitervej 22, DK 7620 Lemvig
E-mail	heta@heta.dk
Homepage woor	www.hetaheating.nl
Telefoon	9663 0600

Productnaam	Scan-Line 800 Zijvenster, 820 Zijvenster, 850 Zijvenster (+M serie)
-------------	---

<b>De verklaring voor de serie is in overeenstemming met:</b>		
<b>Relevante EU-harmonisatiewetgeving</b>		
DIR 2009/125/EF		
REG (EU) 2015/1185		
REG (EU) 2015/1186		
REG (EU) 2017/1369		
REG (EU) 305/2011		
<b>De relevante geharmoniseerde normen</b>		
EN 16510-1-2022		
EN 16510-2-1-2022		

<b>Kenmerken wanneer uitsluitend de voorkeur-brandstof wordt gebruikt</b>		
<b>Warmteafgifte</b>		
<b>Item</b>	<b>Symbol</b>	<b>Waarde/Eenheid</b>
Nominale warmteafgifte	$P_{nom}$	6,6 kW
Minimale warmteafgifte	$P_{min}$	
<b>Nuttig rendement (NCV)</b>		
Nuttig rendement bij nominale warmteafgifte	$\eta_{th, nom}$	80%
Nuttig rendement bij minimale warmteafgift	$\eta_{th, min}$	
<b>Aanvullend elektriciteitsverbruik</b>		
Bij nominale warmteafgifte	$e_{l, max}$	- kW
Bij minimale warmteafgifte	$e_{l, min}$	- kW
In stand-bymodus	$e_{l, SB}$	- kW


<b>Type warmteafgifte/sturing kamertemperatuur</b>	
Eentrapswarmteafgifte, geen sturing van de kamertemperatuur	Ja
Twee of meer handmatig in te stellen trappen, geen sturing van de kamertemperatuur	Neen
Met mechanische sturing van de kamertemperatuur door thermostaat	Neen
Met elektronische sturing van de kamertemperatuur	Neen
Met elektronische sturing van de kamertemperatuur plus dag-tijdschakelaar	Neen
Met elektronische sturing van de kamertemperatuur plus week-tijdschakelaar	Neen

<b>Andere sturingsopties</b>	
Sturing van de kamertemperatuur, met aanwezigheidsdetectie	Neen
Sturing van de kamertemperatuur, met openraamdetectie	Neen
Met de optie van afstandsbediening	Neen

<b>Instituut dat de goedkeuring verleent</b>
Danish Technological Institute, DK-8000 Aarhus Notified body No. 1235. Report nr. 300-ELAB-1660-EN

Brandstof	Voorkeur-brandstof	Andere geschikte brandstof
Stamhout, vochtgehalte $\leq 25\%$	Ja	Neen
Samengeperst hout, vochtgehalte $< 12\%$	Neen	Ja
Andere houtachtige biomassa	Neen	Neen
Niet-houtachtige biomassa	Neen	Neen
Antraciet en magerkool	Neen	Neen
Harde cokes	Neen	Neen
Lagetemperatuurcokes	Neen	Neen
Bitumineuze steenkool	Neen	Neen
Bruinkoolbriketten	Neen	Neen
Turfbriketten	Neen	Neen
Briketten van gemengde fossiele brandstoffen	Neen	Neen
Briketten van biomassa vermengd met fossiele brandstoffen	Neen	Neen
Andere mengsels van biomassa en fossiele brandstoffen	Neen	Neen

Emissies bij nominale warmteafgifte	$\eta_s$ %	mg/Nm <sup>3</sup> (13 % O <sub>2</sub> )			
		PM	OGC	CO	NO <sub>x</sub>
	$\geq 65$	$\leq 40$	$\leq 120$	$\leq 1500$	$\leq 200$
	72	11	113	1244	76

<b>Technische documentatie</b>	
Indirecte verwarmingsfunctie	Nej
Directe warmteafgifte	6,6 kW
Energie-efficiëntie-index EEI	EEI 106
Rookgastemperatuur bij nominale warmteafgifte	T 276°C
Energy efficiency class	

<b>Veiligheid</b>	
Reactie op brand	A1
Test van de brandveiligheid in verband met verbranding van hout	Goedgekeurd
Afstand tot brandbaar materiaal Achter de kachel. Zonder isolatie / met isolatie (dR) Afstand tot brandbaar materiaal naast de kache (dS) Afstand tot meubilair (dP)	Minimale afstanden in mm 130 450 850

De handtekening van de schoorsteenveger

Datum \_\_\_\_\_

Handtekening \_\_\_\_\_

Ondertekend namens de fabrikant


 Jupitervej 22, DK-7620 Lemvig  
 TLF: 445 96 63 06 00  
 Martin Bach

20.11.2025