

BEDIENINGS- EN INSTALLATIEHANDLEIDING

SCAN-LINE 900 SERIE



www.hetaheating.nl



NL

DEENS DESIGN

DEENSE KWALITEIT

DEENS FABRIKAAT

Van harte gefeliciteerd met de aankoop van uw nieuwe houtkachel: we zijn er zeker van dat u veel plezier zult hebben van uw nieuwe Heta kachel. Zeker als u de hieronder volgende adviezen en aanwijzingen nauwkeurig volgt.

Scan-Line 900 Serie en Scan-Line 900 Zijruit Serie zijn goedgekeurd volgens EN 16510, NS 3058/NS 3059. Deze goedkeuring vormt uw garantie dat de kachel voldoet aan een reeks specificaties en eisen die garanderen dat de kachel is gemaakt van kwaliteitsmaterialen, het milieu minimaal belast en een uitstekende brandstof-economie biedt.

De hierboven vermelde waarden gelden voor alle varianten van de Scan-Line 900 Serie en de Scan-Line 900-zijruit Serie.

Inhoud gebruiksaanwijzing

Voor het opstellen	3-4
1. Gebruiksaanwijzing	5
1.1 Voordat u de kachel gaat gebruiken	5
1.2 De eerste keer stoken	5
1.3 Regelen van de luchttoevoer	5
1.4 Aanmaken	5
1.5 Bijvullen	5
1.6 De aslade legen.....	6
1.7 Beperkte verbranding.....	6
1.8 Explosiegevaar!.....	7
1.9 Trek in de schoorsteen.....	7
1.10 Brandhout	8
1.11 Problemen bij het gebruik	9
1.12 Schoorsteenbrand.....	9
1.13 Onderhoud	9
1.14 Schoonmaken van de ruit	9
1.15 De oven schoonmaken	9
1.16 Schoonmaken achter de oven	10
1.17 Smeren van de bewegende delen van de kachel met grafietspray .	11
1.18 Onderhoudsschema.....	11
1.19 Garantie.....	12
1.20 Tabel voor opsporen van fouten	13
1.21 Verwijderen van roet na schoorsteenvegen - Scan-Line 900 Serie .	14
1.22 Verwijderen van roet na schoorsteenvegen - Scan-Line 900 Zijruit Serie.....	15
1.23 Gegevenstabel m.b.t. EN 16510-test.....	16
1.23 Reservedelen.....	17-21
2. Plaatsingshandleiding	23

Heta A/S

Jupitervej 22,
DK-7620 Lemvig

Telefoon: +45 9663 0600
E-mail: heta@heta.dk

Copyright © 2014
Heta is een geregistreerd
handelsmerk van Heta A/S.

Gedrukt in Denemarken.
Drukfouten en wijzigingen voorbehouden.

23.02.2026
0037-1543 Versie 2,8

VOOR HET OPSTELLEN

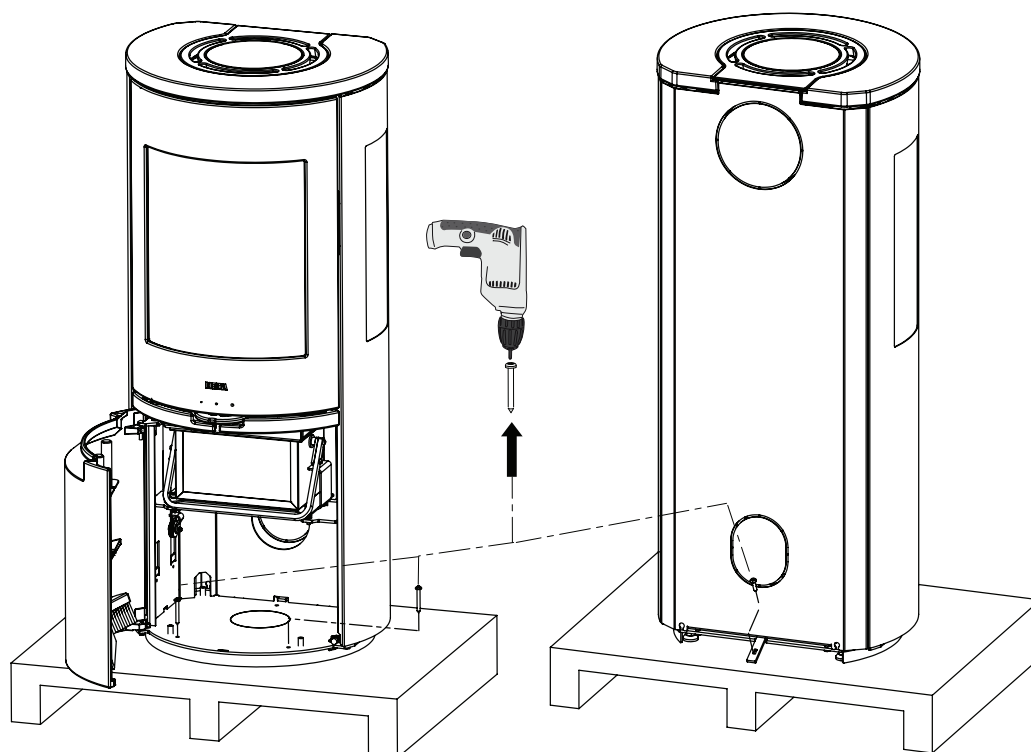
HETA houtkachels zijn kwaliteitsproducten. Uw eerste indruk is daarom heel belangrijk!

We hebben een goed logistiek netwerk waarlangs we onze kachels met grote zorg naar onze dealers vervoeren. Toch kan er tijdens het transport of bij het verplaatsen van de vaak zware kachels schade ontstaan.

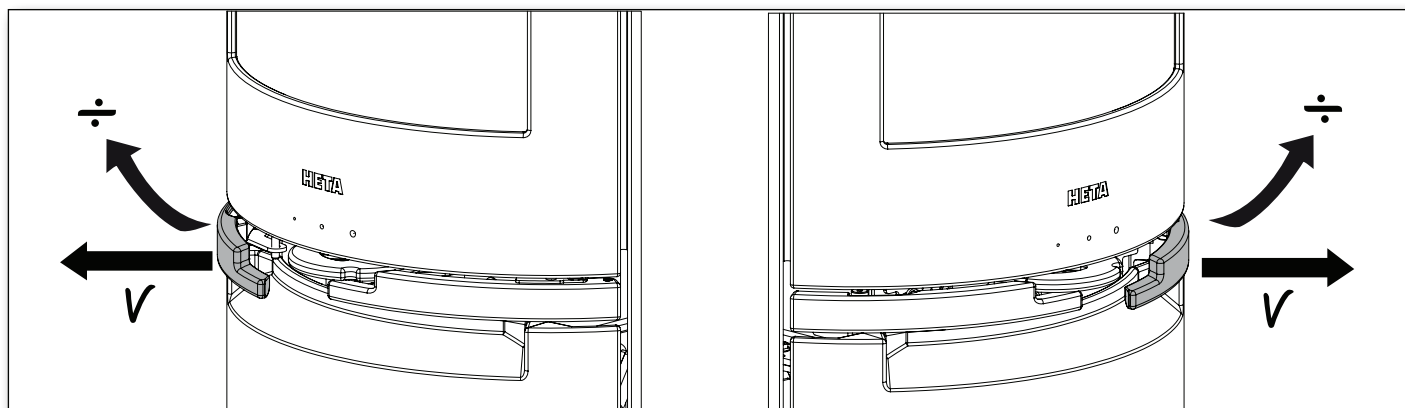
Het is belangrijk dat u de kachel na ontvangst helemaal controleert en eventuele beschadigingen of gebreken meldt aan uw dealer.

De verpakking moet als volgt worden afgevoerd: Hout is onbehandeld en kan worden verbrand. Folie en karton kunt u inleveren bij uw plaatselijke recyclingbedrijf.


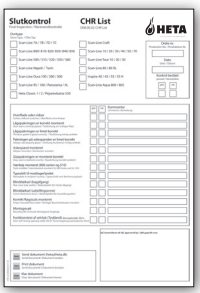
De houtkachel uitpakken



Correct gebruik van handvatten

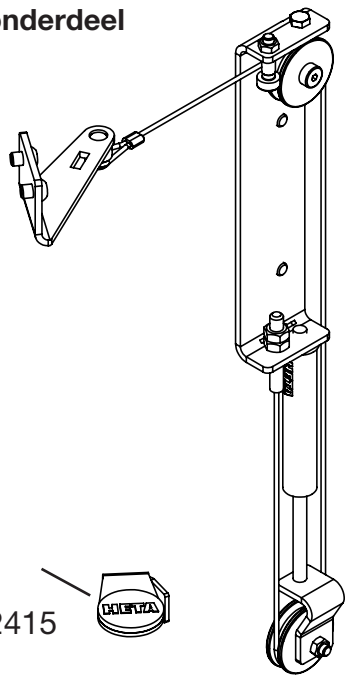


In uw nieuwe kachel treft u het volgende aan:


<p>Gebruiksaanwijzing</p>		<p>CHR list</p>	
<p>Heta-handschoen 0023-9002</p>		<p>Haardgereedschap</p>	
<p>Typeplaatje</p>		<p>Grafietspray voor smering 0027-0130</p>	

Gereedschap wordt niet meegeleverd.

Apart aangekocht onderdeel
Zelfsluit, compleet
Nr. 6000-012419



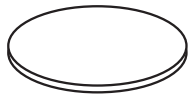
Houder voor deurstopper
Nr. 6000-012415



Apart aangekocht onderdeel
Ovengreep
Nr. 6000-030398



Apart aangekocht onderdeel
Ombouwen naar achteruitlaat
Nr. 0030-2410



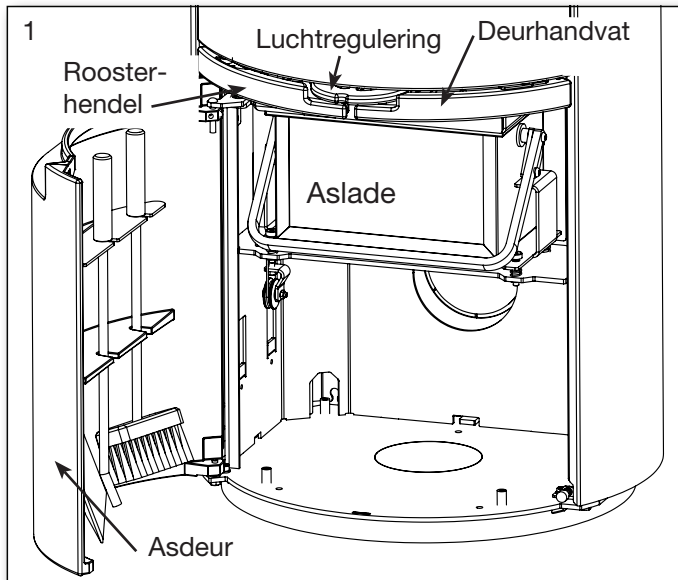
Apart aangekocht onderdeel
HAC voldaan buiten ventilatie-
deur de achterplaat.
Nr. 0050-0521



1. GEBRUIKSAANWIJZING

1.1 Voordat u de kachel gaat gebruiken

Voordat u de kachel in gebruik neemt, moet u controleren of wordt voldaan aan alle voorwaarden voor de opstelling. Zie pagina 23.

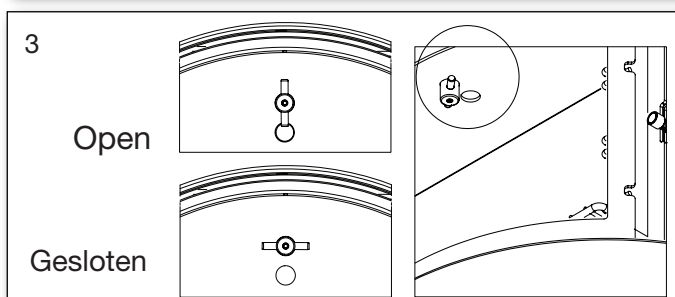
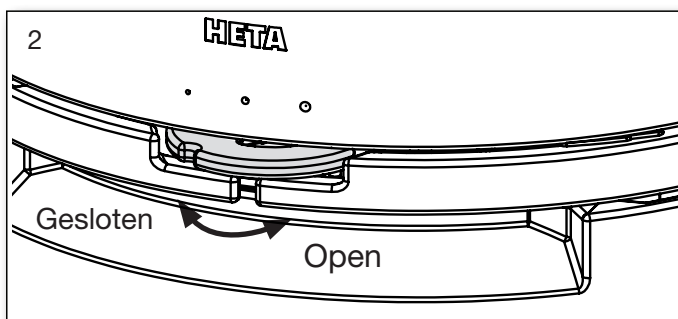


1.2 De eerste keer stoken

De verf van de kachel wordt in de fabriek uitgehard, er kan echter toch nog wat verfgeur ontstaan. Daarom dient de kachel bij eerste gebruik ontlucht te worden.

1.3 Regulering van de luchttoevoer

De luchttoevoer naar de kachel wordt gestuurd met behulp van de hendel die vooraan onder de deur zit. Fig. 2.



Voordat de kachel wordt aangestoken, is het zeer belangrijk dat de afvoerklep in de oven gesloten is. Fig. 3.

1.4 Aanmaken

Leg twee stukken brandhout op de bodem van de haard. Stapel hier aanmaakhoutjes losjes bovenop en maak hierna het vuur aan in dit bovenste gedeelte. Gebruik hierbij voldoende aanmaakblokjes. Het vuur moet van bovenaf naar beneden branden.



Gebruik nooit vloeistoffen bij het aanmaken.

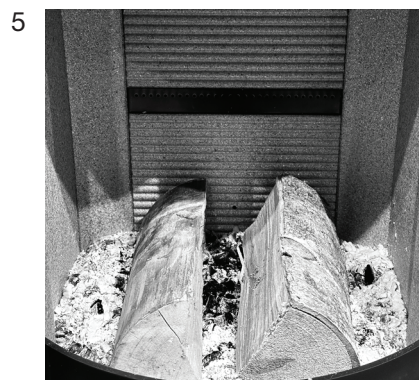
Open de luchttoevoer geheel. Het is aan te bevelen de eerste hoeveelheid hout te laten opbranden met de luchttoevoer geheel open, om de kachel en de schoorsteen grondig warm te stoken.



Starten/aanmaken.
Scan de code en kies een taal.

1.5 Bijvullen

Normaal bijvullen dient te gebeuren terwijl er nog een flinke gloeilaag ligt. Verdeel de gloeilaag over de bodem van de kachel en plaats er houtblokken 1,52 kg Scan-Line 900 Serie en 1,71 kg Scan-Line 900 Zijruit Serie, haaks op de



kacheldeur. Sluit de deur van de kachel. Fig. 5. Open de toevoer van verbrandingslucht geheel en laat evt. de deur op een kier staan (dit is niet absoluut nodig, maar kan ertoe bijdragen dat het hout sneller vlam vat).

Het hout vat nu binnen korte tijd vlam (1 - 3 minuten). Als de kachel met open deur is aangemaakt, sluit u deze kort na het ontvlammen van het hout. Als al het hout goed brandt, regelt u de luchttoevoer naar het gewenste niveau.

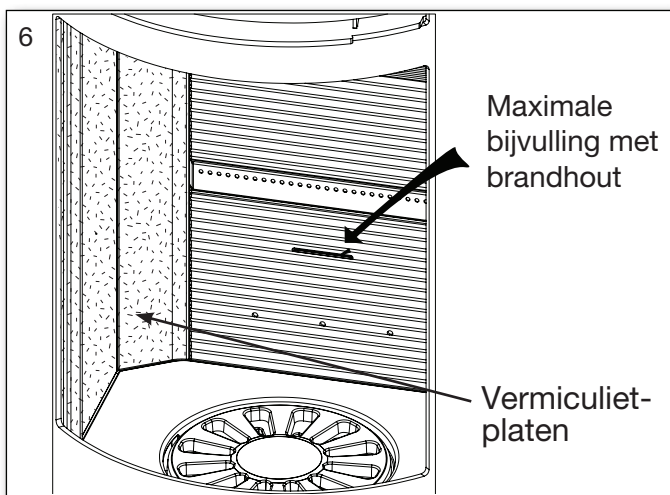
Het nominale vermogen van SL 900 - 6,8 kW, SL 900 Zijruit - 6,6 kW komt overeen met een stookinterval van ca. 50 minuten bij:

Kachel type	Geopend regelventiel verbrandingslucht in %	Hoeveelheid stookhout
Scan-Line 900 Serie	31	1,52
Scan-Line 900 Zijruit Serie	40	1,71



De deur moet tijdens gebruik gesloten zijn, behalve bij het opstoken.

Zorg er bij het bijvullen voor dat het hout niet te dicht opéén gepakt wordt, daar dit een slechte verbranding zal geven, en daardoor minder rendement.



Tijdens het bijvullen moet het hout voorzichtig in de brandkamer worden gelegd, om beschadiging van de vermiculietplaten te voorkomen.

Als er slechts weinig trek in de schoorsteen is, raden we aan een raam open te zetten tijdens het bijvullen. Dit zorgt voor een betere luchttoevoer in de kamer en meer zuurstof voor het verbrandingsproces.

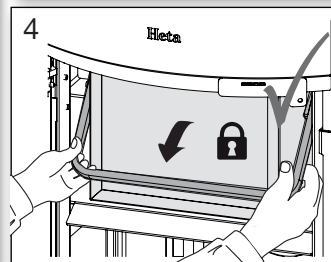
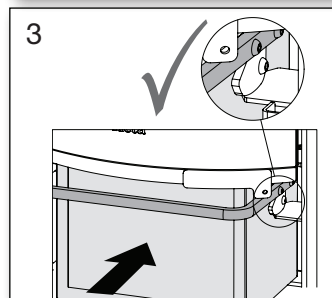
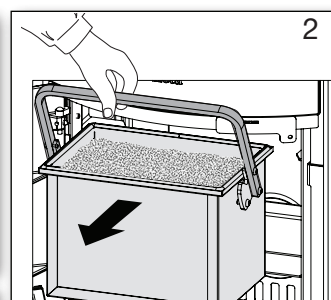
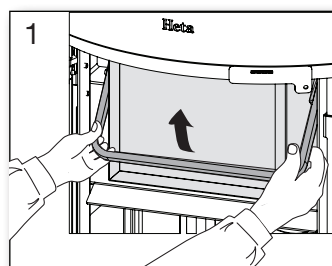
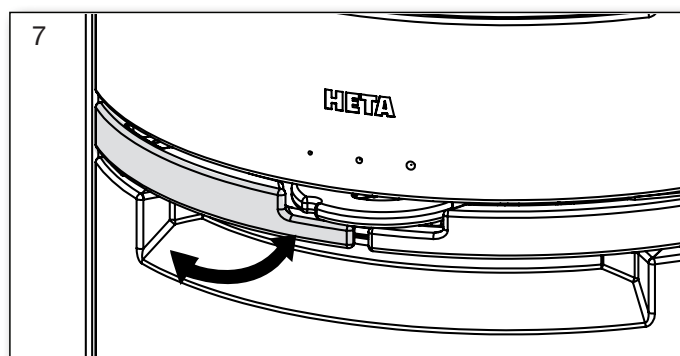


Bij het tanken mag de maximale hoeveelheid hout niet meer bedragen dan 2,0 kg voor Scan-Line 900 en 2,2 kg voor Scan-Line 900 Zijruit. Bij overschrijding hiervan vervalt de garantie.

1.6 De aslade legen

Als u de roosterhendel heen en weer trekt, roert het rooster zodat de as door de gaten in de aslade valt. Zie fig. 7.

Het is goed om ter isolatie ca. 0,5 cm as op de bodem van de brandkamer boven het rooster te laten liggen, voor de volgende keer dat u het vuur aanmaakt en ter isolatie.



Wees voorzichtig bij het legen van de asla: de as kan nog lange tijd gloeiende deeltjes bevatten.

Leeg de as nooit in een bak die brandbaar is.



De aslade moet vastzitten en mag niet kunnen bewegen nadat deze is vergrendeld. Stook niet in de kachel als de aslade niet vast zit. De garantie vervalt wanneer dit niet wordt nageleefd.

1.7 Beperkte verbranding

De kachel is goedgekeurd voor periodiek gebruik. Sluit de luchttoevoer nooit zo ver dat er geen vuur meer van het hout komt, en wacht met het verder sluiten van de luchttoevoer totdat het vuur gedoofd is en het hout omgeven is door gloeiende kolen.

Als u met minder effect wilt stoken, vult u kleinere hoeveelheden hout bij en zet u de luchttoevoer lager. Let op: de luchttoevoer mag tijdens het stoken nooit helemaal gesloten worden.

Houd er rekening mee dat de kachel gaat roeten als de luchttoevoer te ver wordt gesloten.

Er wordt dan niet genoeg zuurstof toegevoerd waardoor er roetvorming kan ontstaan, en dat is niet goed voor het milieu.

Als de bovengenoemde situatie wordt gecombineerd met stoken met vochtig hout, kan de roetvorming zo hevig en kleverig worden dat de pakking van de kacheldeur wordt losgetrokken als u de deur de volgende dag opent.



Steek de kachel nooit aan als de pakking is losgekomen.

1.8 Explosiegevaar!!!



Het is van het allergrootste belang dat u in de buurt van de kachel blijft totdat er, na het opleggen van vers hout, blijvende vlammen te zien zijn (normaal na 1/2-1 minuut).

Er kan explosiegevaar ontstaan als u te veel brandhout tegelijk in de kachel doet of als de luchttoevoer te laag is. Er kunnen grote hoeveelheden gas worden gevormd waardoor het risico op rookgasexplosie kan ontstaan.

Waarschuwing!



Een houtkachel wordt warm tijdens het stoken (meer dan 90°C), en er moet dan ook voorzichtig mee worden omgegaan.

Houd kinderen uit de buurt van een houtkachel.

Plaats eventueel een afscherming en houd brandbare zaken zoals meubels, droogrekken en gordijnen uit de buurt van de kachel.

1.9 Trek in de schoorsteen

Te weinig trek kan aanleiding geven tot een slechte verbranding, roetvorming op het glas in

de deur, de noodzaak om de schoorsteen vaak te vegen, een minder goed rendement en rook uit de kachel als de deur wordt geopend.

Om een optimale verbranding en het grootst mogelijke verbrandingseffect te bereiken zorgt deze kachel, dankzij de speciale constructie, zelf voor de beste samenstelling van de verbrandingslucht. Dit resulteert in een hoog rendement en de kachelruit blijft roetvrij dankzij de secundaire luchttoevoer die de ruit "schoonspoelt".

Minimaal vereiste schoorsteentrek is: 10 PA for Scan-Line 900 Serie en 12 PA for Scan-Line 900 Zijruit Serie.

De haard is getest en goedgekeurd voor deze trekwaarde, die wordt beschouwd als noodzakelijk voor een schone verbranding met een mooie vlam en met een hoog rendement, en dus ook een goed brandstofverbruik.

Maar er blijft een risico bestaan voor ontsnappende rook bij het openen van de deur tijdens krachtig stoken, of bij lage toevoer van verbrandingslucht doordat er bv. elders in de woning afzuigapparatuur aanstaat.

De rookgas temperatuur bij nominaal rendement is: 251° Scan-Line 900 Serie, berekend op 20°C
265° Scan-Line 900 Zijruit Serie, berekend op 20°C.

Scan-Line 900 Serie

De rookgasflow bedraagt 5,3 gram/sec.

Dit komt overeen met 19,0 m³/u verbrandingslucht bij verbranding van 1,52 kg hout.

Scan-Line 900 Zijruit Serie

De rookgasflow bedraagt 5,3 gram/sec.

Dit komt overeen met 10,0 m³/u verbrandingslucht bij verbranding van 1,71 kg hout.

Trek in een schoorsteen is in hoge mate afhankelijk van de hoogte en diameter van die schoorsteen en van het verschil in temperatuur van de rookgassen en van de buitenlucht. De mate van isolatie van de schoorsteen speelt een belangrijke rol, omdat nieuwe, efficiënte kachels rookgassen met een relatief lage temperatuur afgeven.

Weer en wind hebben ook invloed op de trek: soms kan een ongunstige windrichting in verhouding tot de plaatsing van de schoorsteen aanleiding geven tot "negatieve trek" (lucht die door de schoorsteen omlaag stroomt), waarbij er rook uit de kachel kan komen.

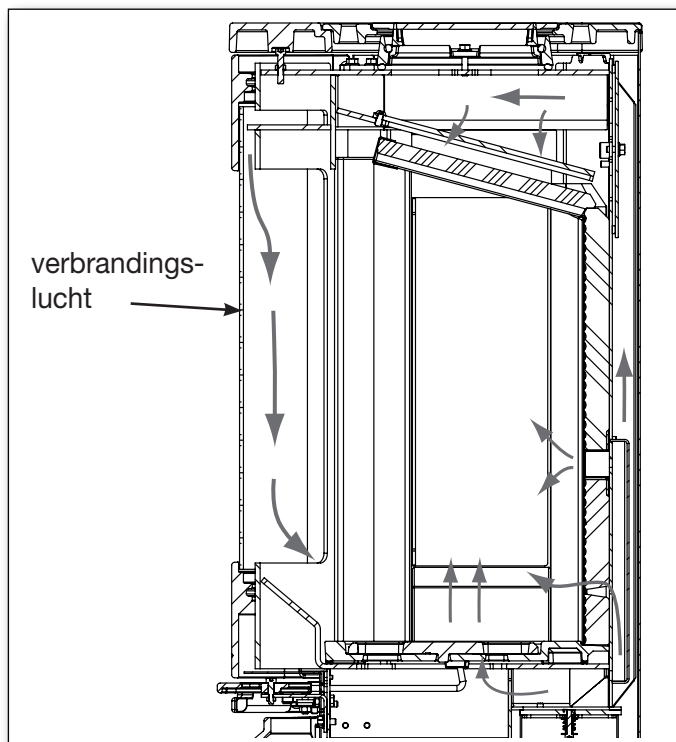
Als de kachel lange tijd niet gebruikt is, controleer dan eerst dat de kachel en schoorsteen niet geblokkeerd zijn (roet, vogelnestjes).

Verminderde trek kan ontstaan door:

- Het verschil in temperatuur tussen de rookgassen en de buitenlucht is te klein, bijv. bij een slecht geïsoleerde schoorsteen.
- Te korte schoorsteen
- Buitentemperatuur hoog en binnentemperatuur laag (bijv. in de zomer)
- "Valse trek" in de schoorsteen
- Schoorsteen en rookgaskanaal verstopt
- De woning is te luchtdicht (te weinig toevoer van buitenlucht)
- De schoorsteen is ongunstig geplaatst t.o.v. de omgeving (bijv. de nok van het dak of bomen, waardoor er turbulentie kan ontstaan)

Goede trek ontstaat bij:

- groot temperatuurverschil tussen schoorsteen en buitenlucht
- helder weer
- stevige wind
- een juiste schoorsteenhoogte: minstens vier meter boven de kachel en vrij van de noklijn van het huis.



1.10 Brandhout

Uw nieuwe kachel voldoet aan de EN-norm voor stoken met brandhout. Dit houdt in dat de kachel met schoon en droog hout gestookt moet worden.

Verbrand nooit aangespoeld hout in uw kachel: het kan veel zout bevatten waardoor kachel en schoorsteen beschadigd kunnen worden. Vermijd ook afval, geverfd hout, geïmpregneerd hout en spaanplaat. Deze kunnen giftige rook

en damp veroorzaken. Correct stoken geeft een optimaal rendement. Tegelijk vermijdt men milieuproblemen in de vorm van rook en stank, en het risico voor schoorsteenbrand is minimaal. Bij stoken met vochtig hout wordt een groot deel van de warmte gebruikt om het vocht op te warmen, en deze warmte verdwijnt door de schoorsteen.

Het is niet alleen duur om vochtig hout te gebruiken, maar het vergroot ook het risico voor roetvorming en rook- en milieuproblemen. Gebruik daarom uitsluitend droog hout, d.w.z. met een vochtgehalte van maximaal 20%. Om dit te bereiken moet het hout 1 tot 2 jaar voor gebruik te drogen worden gelegd.

Brandhout met een diameter van meer dan 10 cm. moet worden gekloofd voor het gedroogd wordt. De blokken moeten een passende lengte hebben (ca. 20 cm) zodat ze plat op het vuur gelegd kunnen worden.

Bij opslag in de buitenlucht dient het hout afgedekt te worden.

Voorbeelden van aanbevolen houtsoorten

en hun soortelijk gewicht per m³, aangegeven voor 100% hout met een vochtgehalte van 18%.

Houtsoort	kg/m ³	Houtsoort	kg/m ³
Beuk	710	Wilg	560
Es	700	Els	540
Eik	700	Den	520
Lep	690	Lariks	520
Esdoorn	660	Linde	510
Berk	620	Spar	450
Bergden	600	Populier	450

Het gebruik van oliehoudende houtsoorten als teak en mahonie wordt afgeraden omdat dit het glas kan beschadigen.

Brandwaarde van hout

Er is ca. 2,4 kg hout nodig om 1 liter stookolie te vervangen.

Alle houtsoorten hebben ongeveer dezelfde brandwaarde per kg. Deze ligt op ca. 5,27 kW/ uur voor absoluut droog hout.

Hout met een vochtgehalte van 18% heeft een rendement van ca. 4,18 kW/uur per kg, en 1 liter stookolie bevat ca. 10 kW/uur.

CO₂ emissie

1000 liter stookolie vormt bij verbranding 3,171 ton CO₂. Aangezien hout een CO₂ neutrale verwarmings-/energiebron is, bespaart u het milieu voor ca. 1,3 kg CO₂ emissie elke keer dat u 1 kg brandhout gebruikt.

1.11 Problemen bij het gebruik

Als er sprake is van rook- of stankoverlast dient allereerst onderzocht te worden of de schoorsteen verstopt is. Er is uiteraard een minimale trek nodig om het vuur enigszins te kunnen regelen. De trek is echter afhankelijk van de weersomstandigheden: bij harde wind kan de trek in de schoorsteen zó krachtig worden dat het nodig kan zijn een smoorklep in de schoorsteen te monteren om de trek te regelen. Bij het vegen van de schoorsteen dient men er rekening mee te houden dat er roet en andere zaken op de rookplaat van de schoorsteen terecht kunnen komen. Als het hout te hevig brandt kan er sprake zijn van een te grote trek in de schoorsteen. Onderzoek ook of de pakking in de kacheldeur intact is.

Als de kachel te weinig warmte afgeeft kan de oorzaak zijn dat er te vochtig brandhout gebruikt wordt. Een groot deel van de energie wordt dan verbruikt om het vocht te verdampen. Dit resulteert in een slecht rendement en verhoogt het risico voor roetvorming.

1.12 Schoorsteenbrand

Als er brand in de schoorsteen ontstaat, wat kan gebeuren door onjuist gebruik of door langdurig gebruik van vochtig hout, sluit u de kacheldeur en de luchttoevoer helemaal, zodat het vuur dooft.

Bel hierna de brandweer.

Neem contact op met een schoorsteenveger voordat u de kachel weer in gebruik neemt.

1.13 Onderhoud

De kachel is behandeld met een hittebestendige lak. Maak de kachel schoon met een vochtige doek. Eventuele beschadigingen kunnen worden weggewerkt met reparatielak, die in spuitbussen verkrijgbaar is.

1.14 Schoonmaken van de ruit

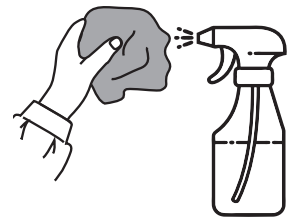
Bij onvoldoende verbranding (b.v. door gebruik

van vochtig hout) kan roetvorming op de glazen kachelruit ontstaan.

Dit kan eenvoudig en effectief worden verwijderd met glasreiniger.

Breng deze aan met een doek.

Spuit nooit rechtstreeks op het glas.

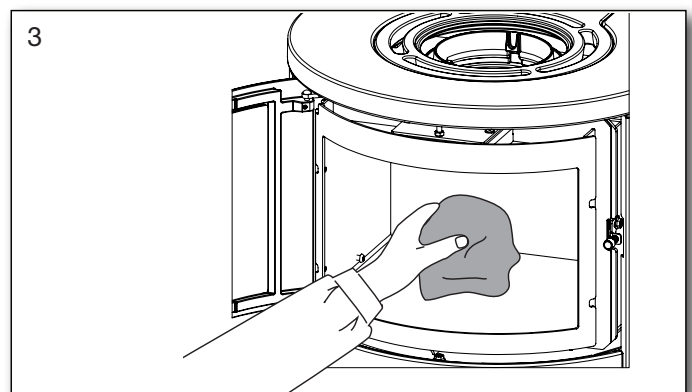
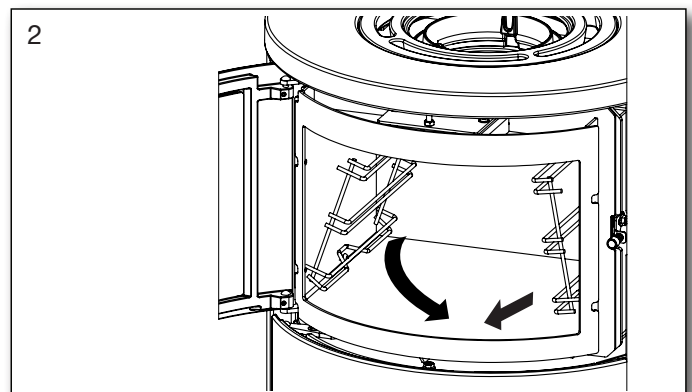
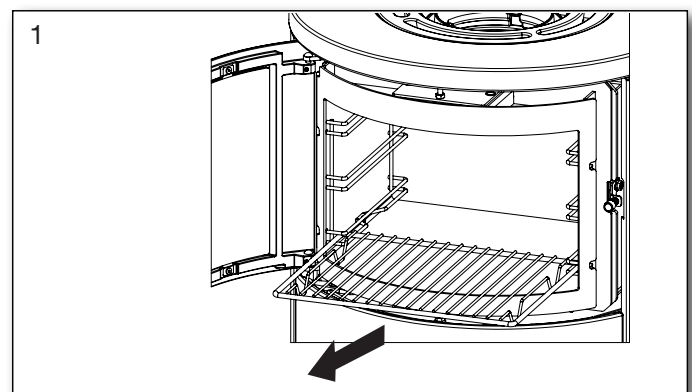


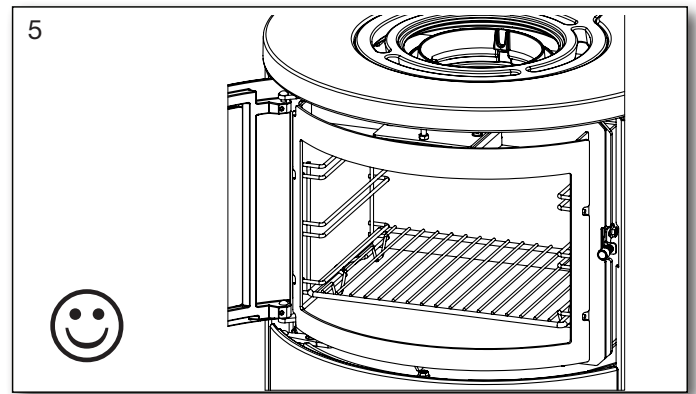
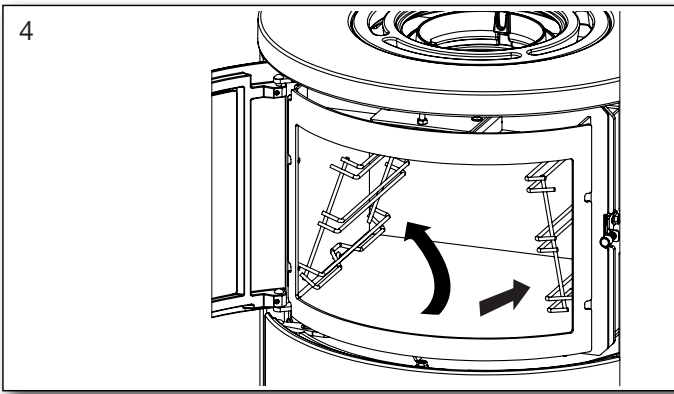
1.15 De oven schoonmaken

Probeer niet rechtstreeks op de oppervlaktebehandeling van de oven te morsen. Gebruik indien nodig een aluminium bakje als opvangbak.

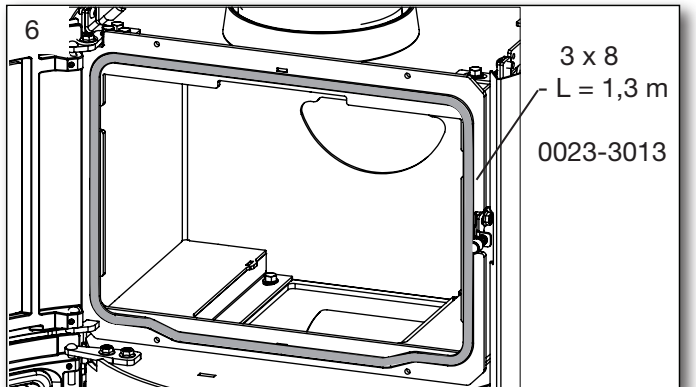
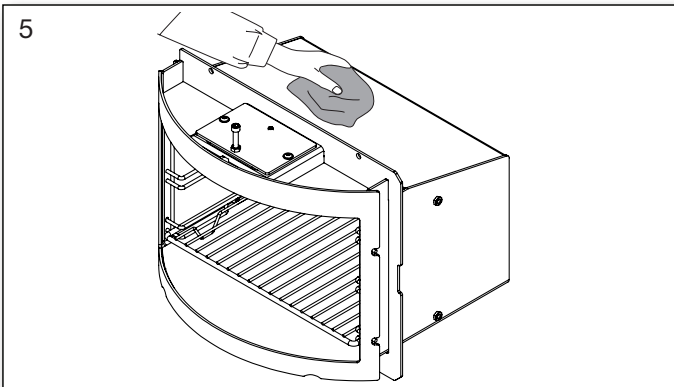
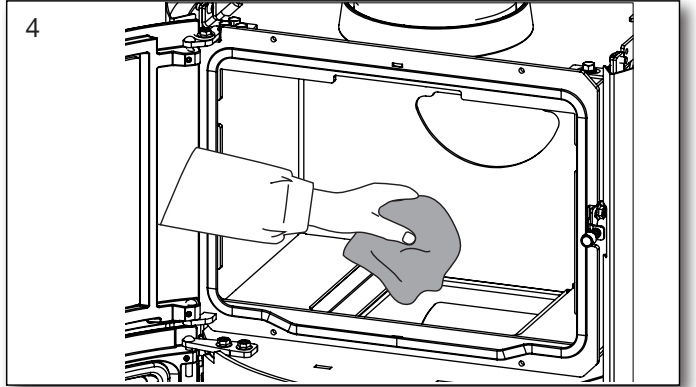
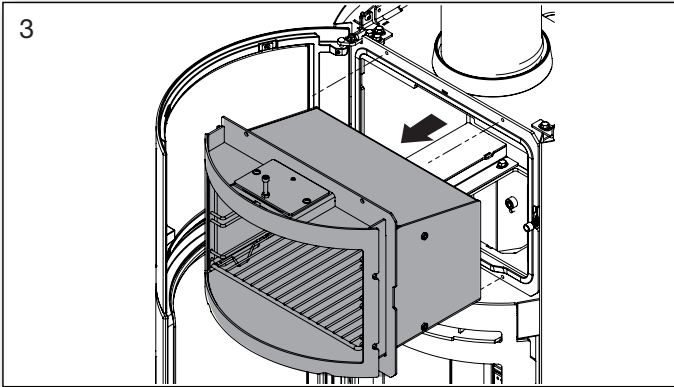
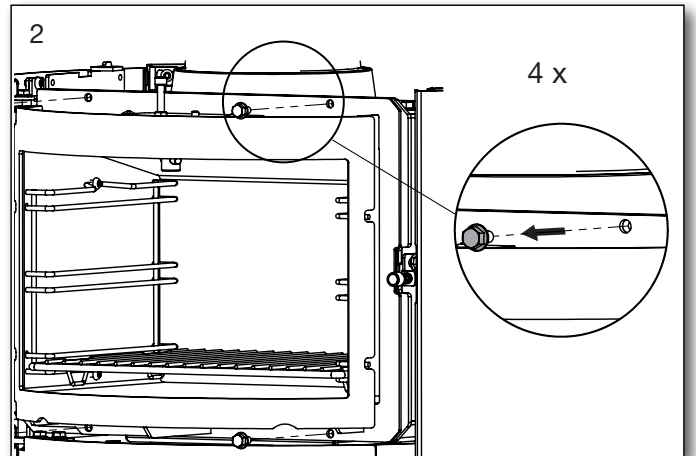
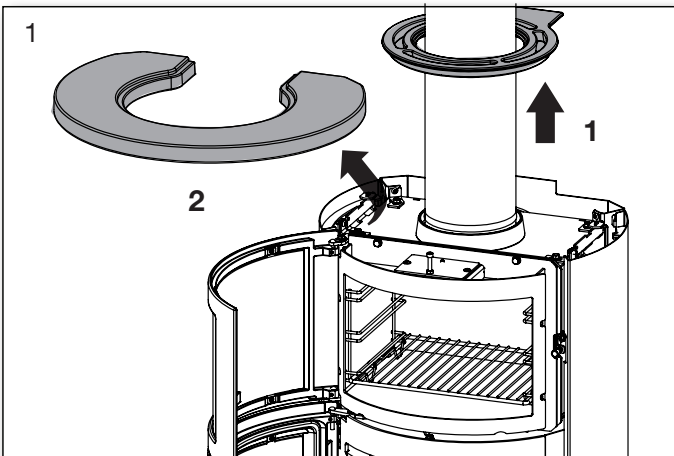
Voor het reinigen van de oven dient u heet water met afwasmiddel te gebruiken. Gebruik geen ovenreiniger, aangezien dit het oppervlak kan beschadigen.

Verwijder ovenrooster en rails en maak deze schoon. Zie afb. 1-5.

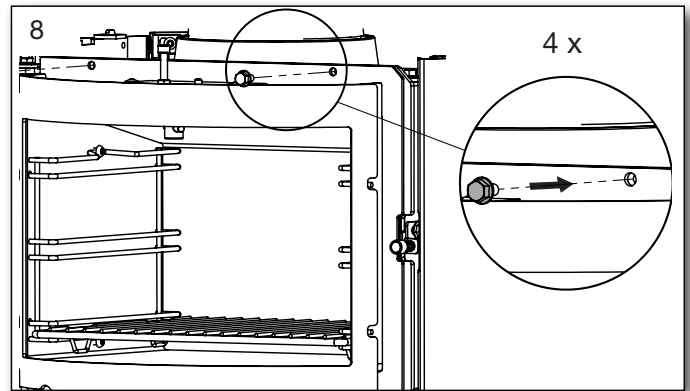
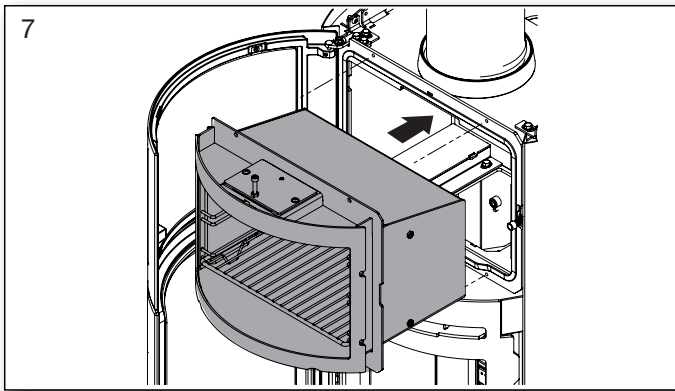




1.16 Schoonmaken achter de oven



Het gewicht van de bakoven bedraagt 11 kg.



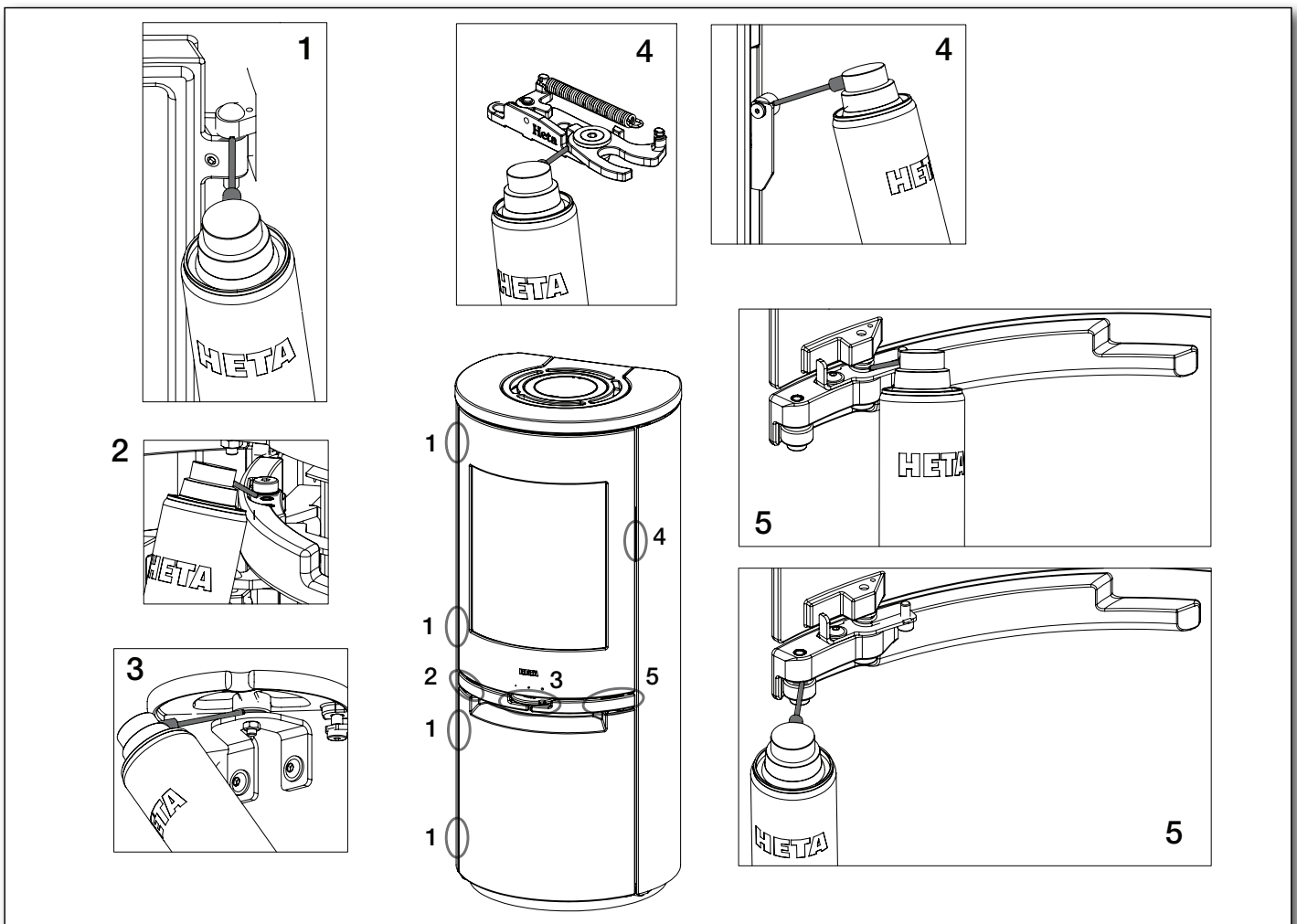
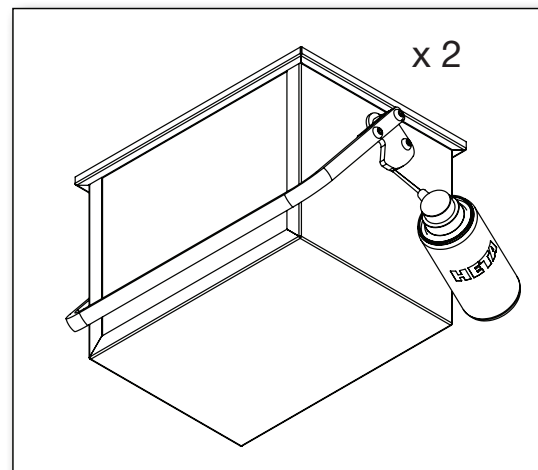
1.17 Smeren van de bewegende delen van de kachel met grafietspray



Voordat u grafietspray gebruikt, moet u de omgeving goed afdekken, zodat smeermiddelen alleen op de bewegende delen terechtkomen.

Test de grafietspray altijd op een onopvallende plek om er zeker van te zijn dat de spuitbus doseert zoals bedoeld.

Grafietspray mag alleen worden gebruikt op een koude kachel.



1.18 Onderhoudsschema

Taak/Interval	Eigenaar van de inbouwhaard					Erkend vakman	
	Voor het stookseizoen	dage-lijks	1 week	30 dagen	60-90 dagen	1 jaar	2 jaar
Schoorsteen schoonmaken (in overleg met schoorsteenveger)	R						
Rookgasafvoer schoonmaken (kachel en schoorsteen)	R				R		
Verbrandingskamer van de kachel schoonmaken.	R	VI			R		
Buitenluchttoevoerkanaal schoonmaken	R				R		
Asemmer / aslade schoonmaken	R		VI	R			
Deurpakking controleren/vervangen	K	VI					K
Ruitpakking controleren/vervangen	K	VI					K
Pakking van de aslade controleren/vervangen	K	VI					K
Pakking van de rookgasafvoer controleren/vervangen	K	VI					K
Vermiculietplaat controleren/vervangen	K	VI					K
Scharnieren smeren	S	VI					
Slot smeren	S	VI					
Aslade smeren	S				S		

R = reinigen

S = smeren met grafitspray

K = controleren - evt. vervangen

VI = visuele inspectie - evt. reinigen/vervangen/instellen

1.19 Garantie

Heta houtkachels worden onderworpen aan een strenge kwaliteitscontrole gedurende de productie en vóór de levering aan de dealer.

Daarom is de garantietermijn op dit product **5 jaar** en dekt fabrieksfouten, **2 jaar** op elektronische componenten. Daarnaast geldt er een garantie van **3 maanden** op pakkingen, vermiculiet en glas, gerekend vanaf de verkoopdatum. Foto's van de beschadigde onderdelen dienen ter beoordeling te worden opgestuurd.

Claims met betrekking tot kachels ouder dan 3 maanden worden per geval afzonderlijk beoordeeld door ons kwaliteitsteam.

Meld alle claims bij de dealer waar u het product hebt gekocht. De dealer zal vervolgens contact opnemen met Heta om de claim op te lossen.

Om een claim in te dienen, dient u de installatiedatum, een foto van de zilveren sticker met gegevens, het model en een beschrijving van het probleem en foto's te verstrekken.

De garantie dekt niet:

- Slijtdelen / breekbare onderdelen zoals:

- Vermiculiet onderdelen in de verbrandingskamer.
- Glas.
- Afdichtingen.
- De gietbodem of het schudrooster.
- Aantasting van het oppervlak of de lak door te hoge vochtigheid, overmatig zoutgehalte of een andere agressieve omgeving.
- Schade veroorzaakt door oneigenlijk gebruik.
- Transportkosten voor reparatie onder garantie.
- Montage / demontage van reparatie onder garantie.
- Eventuele secundaire schade aan de kachel of zijn omgeving, als gevolg van nalatigheid van initiële schade, ongeacht of deze schade al dan niet wordt gedekt door de garantie van de fabrikant.

Waarschuwing:



Door verkeerde of ontoereikende installatie, ongeoorloofde wijziging aan de kachel, of het gebruik van niet-originele onderdelen vervalt de garantie.

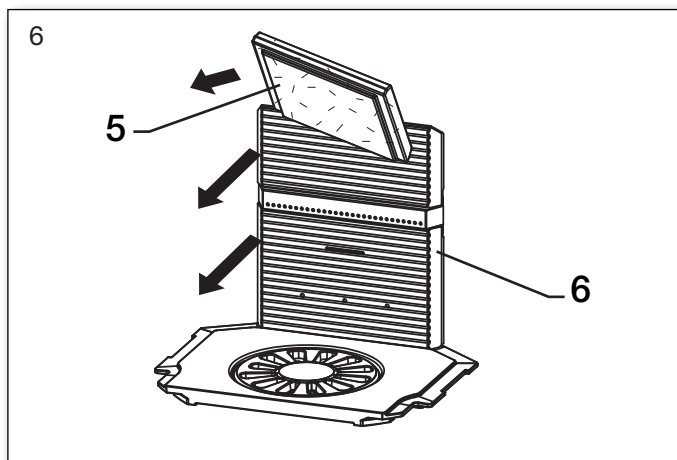
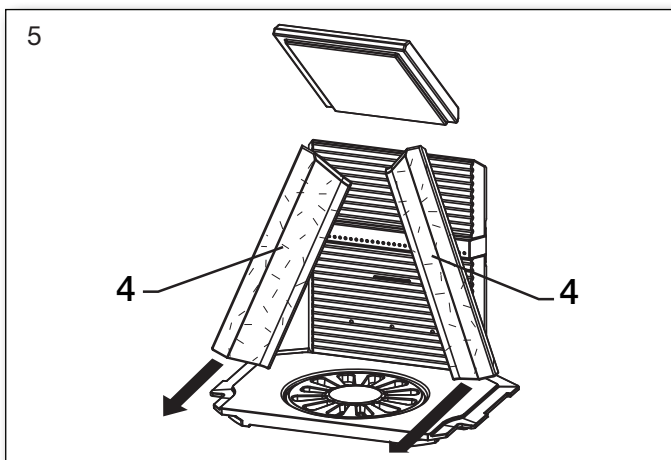
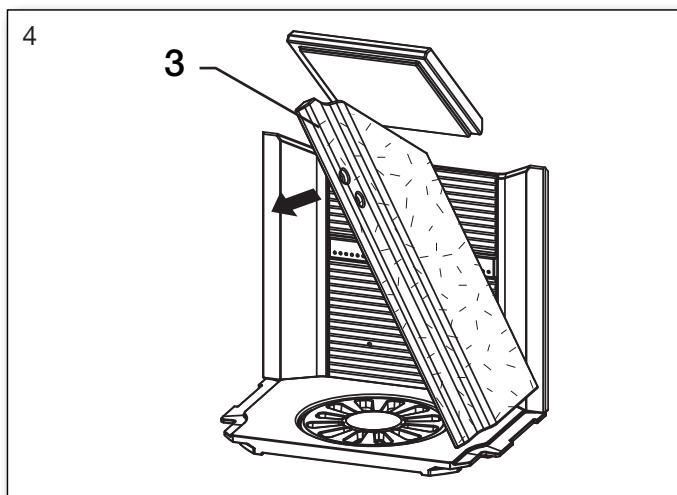
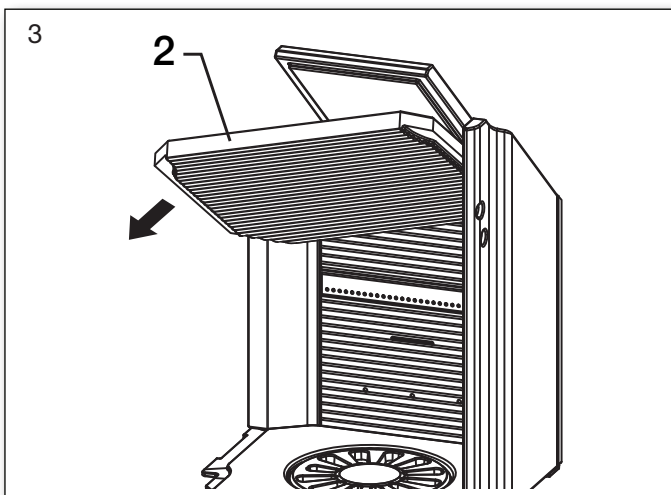
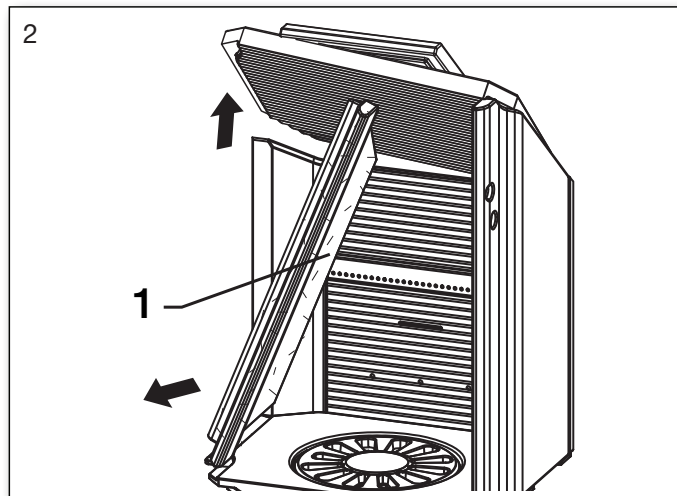
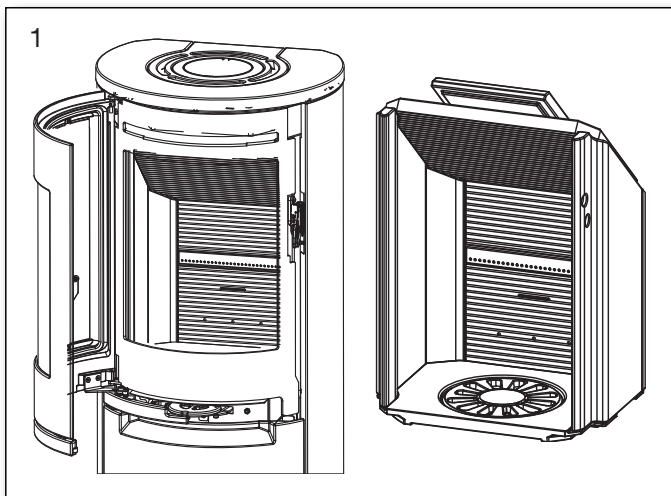
1.20 Tabel voor opsporen van fouten - geldt voor alle soorten kachels

Fout	Oorzaak	Fout zoeken	Oplossing
Aanmaakproblemen bij koude kachel – er komt rook de kamer binnen. Als de brandkamer eenmaal warm is geworden, brandt de kachel prima.	Onvoldoende trek in de schoorsteen – de trek wordt pas optimaal als de schoorsteen ook warm is.	Test met een aansteker of de vlam in de brandkamer wordt getrokken.	Verbeter de schoorsteen.
De kachel brandt goed, maar er is roetvorming op de glazen ruit.	Te lage verbrandings-temperatuur.	Controleer de gestookte hoeveelheid hout en de instelling van de luchtregeling.	Gebruik kleine(re) houtjes bij het aanmaken en reduceer de toevoerlucht niet te snel. De ruit wordt vanzelf weer schoon als er een tijdje met de juiste hoeveelheden hout en toevoerlucht is gestookt.
De kachel begint slecht te branden na de aanmaakfase en de glazen ruit raakt langzaam bedekt met roet.	Roet in de rookgasafvoer.	Controleer de rookgasafvoer regelmatig: dit probleem ontstaat geleidelijk.	Maak de rookgasafvoer regelmatig schoon en vermijd waar mogelijk horizontaal buisverloop. Vermijd het gebruik van brandstof die grote hoeveelheden as veroorzaakt.
	Onvoldoende trek in de schoorsteen.	De fout ontstaat in de regel al direct bij het aanmaken. Laat de schoorsteen vegen.	Optimaliseer de schoorsteentrek.
	Onvoldoende luchttoevoer.	Controleer de luchttoevoer.	Lees de gebruiksaanwijzing en instrueer alle gebruikers van de kachel.
	Nat brandhout.	Gebruik uitsluitend schoon, droog hout met een vochtigheidsgehalte van maximaal 20%.	Laat brandhout bij voorkeur ten minste 2 jaar drogen nadat het is gekloofd.
	Te grote stukken brandhout.	Optimale grootte - zie paragraaf over brandhout en maximale diameter van 10 cm.	Gebruik kleinere stukken brandhout.
	Onvoldoende luchttoevoer naar het woonvertrek. Afzuigkap, tocht dichting etc.	Zorg voor voldoende frisse lucht: zet een raam open en/of controleer de toevoer van buitenlucht naar de kachel.	Zet, al naar gelang de oorzaak, een raam open of maak het kanaal voor toevoer van buitenlucht schoon
De vermiculietplaten in de brandkamer raken versleten.	Hout en rookgassen kunnen slijtage van vermiculiet veroorzaken.	Onderzoek of de slijtage normaal is.	Normale slijtage en kleine haarscheurtjes vormen geen probleem. De stenen moeten worden vervangen als er metaal zichtbaar wordt aan de binnenzijde van de brandkamer.
Te snelle verbranding	Te veel trek in de schoorsteen.	Open het schoonmaakluik om dit te testen - maar vergeet niet het ook weer dicht te doen.	Meet de trek in de schoorsteen en monteer eventueel een smoorklep in het rookgaskanaal.
	De pakking van de deur of van de aslade is defect.	Zet een stuk papier klem in de deur van de kachel als deze koud is. De pakking moet het papier kunnen vasthouden, zodat het niet uit de deur valt. Normale slijtage.	Vervang de pakking.
De vermiculietbekleding in de brandkamer vertoont barsten.	Beschadiging tijdens het vullen met brandhout.	Normale slijtage.	De barsten zijn uitsluitend cosmetisch. Vervang de platen als het metaal aan de binnenzijde van de brandkamer zichtbaar wordt.
De stalen oppervlakken in de brandkamer vertonen sporen van roest.	De temperatuur in de brandkamer is te hoog.	Er is ongeschikte brandstof gebruikt (zoals bv. kolen). Controleer de gebruikte hoeveelheden brandstof; lees de gebruiksaanwijzing.	Bij zichtbare scheuren of verzwakking in de structuur van de kachel moet de kachel worden vervangen
De kachel maakt een fluitend geluid	Te veel trek in de schoorsteen.	Open het schoonmaakluik om dit te testen - maar vergeet niet het ook weer dicht te doen.	Installeer een smoorklep.
De kachel maakt knalgeluiden	Meestal spanning in de metalen platen.	Treedt in de regel alleen op bij warm worden en afkoelen van de kachel.	Stel de metalen platen af.
De kachel maakt een tikkend geluid	Dit komt door natuurlijke uitzetting en krimp ten gevolge van de temperatuur.	Het geluid is normaal.	Zorg ervoor dat de temperatuur in de brandkamer zo constant mogelijk is.
De kachel maakt een krakend geluid	De temperatuur in de brandkamer is te hoog.	Gebruik minder brandhout. Controleer ook de pakking in de aslade.	Zie de gebruiksaanwijzing.
De oven verspreidt een scherpe geur en er komt damp vanaf.	De verf op de kachel is nog niet helemaal gehard.	Raadpleeg het gedeelte over de eerste keer stoken in de gebruiksaanwijzing.	Zorg voor voldoende frisse lucht.
Condensvocht in de brandkamer.	Vocht in de vermiculietplaten.	Controleer de toestand van het vermiculiet.	De platen worden vanzelf droog nadat de kachel een paar keer is gebruikt.
	Nat brandhout.	Meet het vochtgehalte.	Gebruik droog brandhout.
Condens uit de rookgasafvoer.	De buis is te lang of de schoorsteen is te koud.	Controleer de lengte en het warmteverlies van de rookgasafvoer.	Verbeter het verloop van de rookgasafvoer en/of isoleer de schoorsteen.
	Vochtig hout.	Meet het vochtgehalte.	Gebruik droog brandhout.
Bewegende delen piepen.	Gebrek aan smering.	Welk onderdeel.	Smeren met grafietspray.

1.21 Scan-Line 900 Serie. Verwijderen van roet na schoorsteen vegen en evt. vervangen van stenen

Het kan nodig zijn de openingen en het luchtkanaal op de achterste steen schoon te maken/te stofzuigen.

Volgorde voor het verwijderen van de platen.

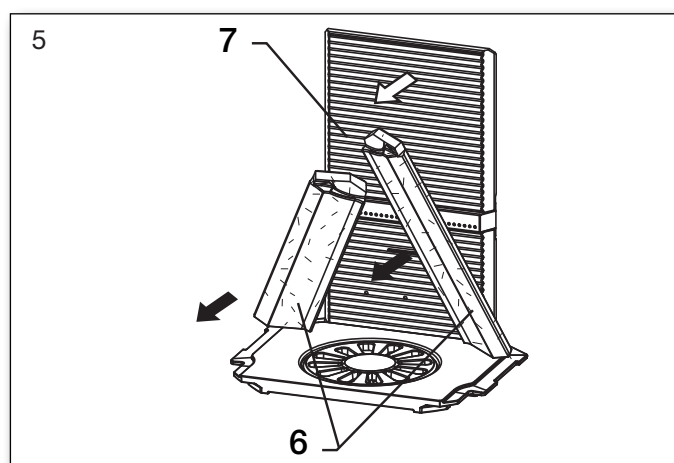
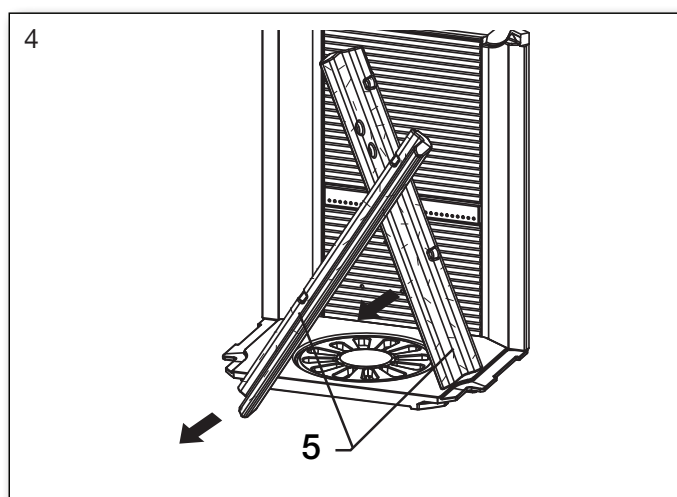
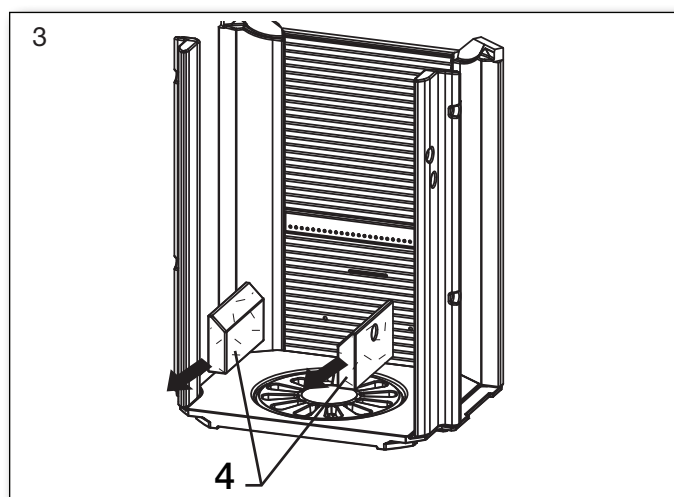
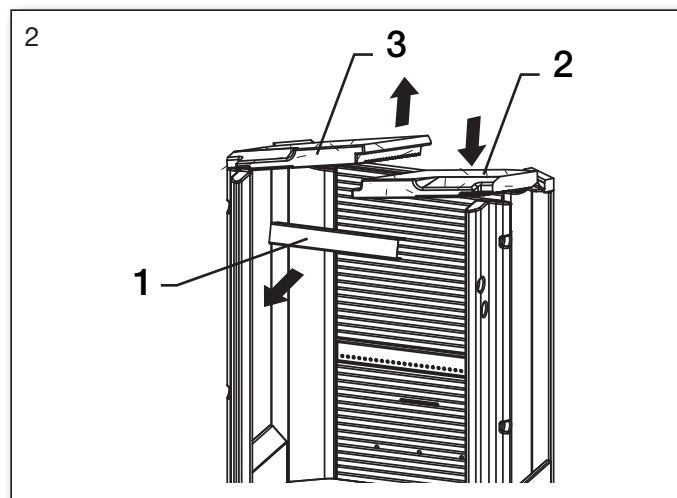
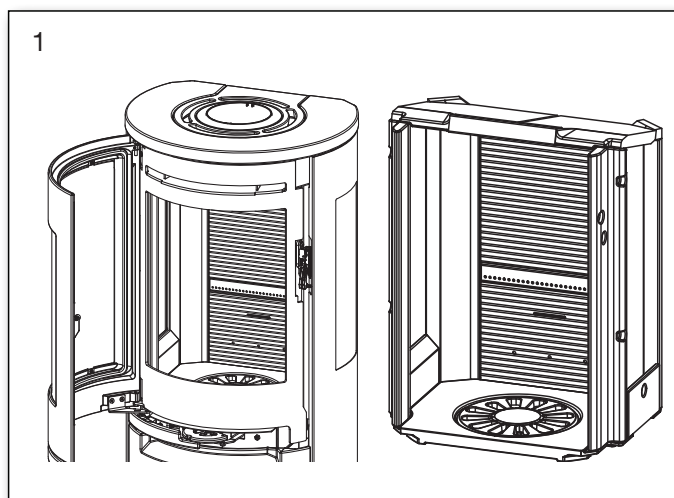


Terugzetten in omgekeerde volgorde. Start met fig. 6.

1.22 Scan-Line 900 Zijruit Serie. Verwijderen van roet na schoorsteenvegen en evt. vervangen van stenen

Het kan nodig zijn de openingen en het luchtkanaal op de achterste steen schoon te maken/ te stofzuigen.

Volgorde voor het verwijderen van de platen.



Terugzetten in omgekeerde volgorde. Start met fig. 5.

1.23 Gegevenstabel m.b.t. EN 16510-test

Getest als vrijstaande kachel en met ongeïsoleerd rookgaskanaal

Kachel type	Nominale rookgas temp. bij een kamertemperatuur van 20° C C°	Uitlaatmof mm	Luchtventiel mm	Hoeveelheid kg	Trek min. mbar	Vermogen nominale kW	Rendement %	Afstand tot brandbaar materiaal mm			Gewicht kg
								Aan de zijkant van de kachel (dS)	Achter de kachel. Geïsoleerde/niet-geïsoleerde schoorsteenbuis dR)	Tot meubelen (dP)	
Scan-Line 900 Serie	251	∅150	∅100	1,52	0,10	6,8	83	350	175/175	1000	*
Scan-Line 900 Zijruit Serie	265	∅150	∅100	1,71	0,12	6,6	82	400	125/150	900	*

Gemiddelde temperatuur in rookgasaansluiting: Scan-Line 900 Serie 312° C
Scan-Line 900 Zijruit Serie 329° C

Scan-Line 900 B = Oven

Scan-Line 900 S = Accumulatie

Scan-Line 900 B Zijruit = Oven

Scan-Line 900 S Zijruit = Accumulatie

Ovens met een glazen front op een deur hebben hetzelfde gewicht als ovens met gewone deuren.

* Scan-Line 900 Serien standard	148 kg.
* Scan-Line 900 compleet steen	200 kg.
* Scan-Line 900 stenen bovenkant	156 kg.
* Scan-Line 900 B staal	177 kg.
* Scan-Line 900 B steen	241 kg.
* Scan-Line 900 B steentop	186 kg.
* Scan-Line 900 S staal	217 kg.
* Scan-Line 900 S steen	281 kg.
* Scan-Line 900 S stentop	225 kg.
* Scan-Line 900 Zijruit Serien standard	147 kg.
* Scan-Line 900 Zijruit compleet steen	184 kg.
* Scan-Line 900 Zijruit steentop	155 kg.
* Scan-Line 900 B Zijruit staal	178 kg.
* Scan-Line 900 B Zijruit steen	226 kg.
* Scan-Line 900 B Zijruit stenen bovenkant	186 kg.
* Scan-Line 900 S Zijruit staal	217 kg.
* Scan-Line 900 S Zijruit steen	265 kg.
* Scan-Line 900 S Zijruit stenen bovenkant	225 kg.

Het nominale vermogen is de warmteproductie van de kachel tijdens de test.

De test werd uitgevoerd met een secundaire luchttoevoer

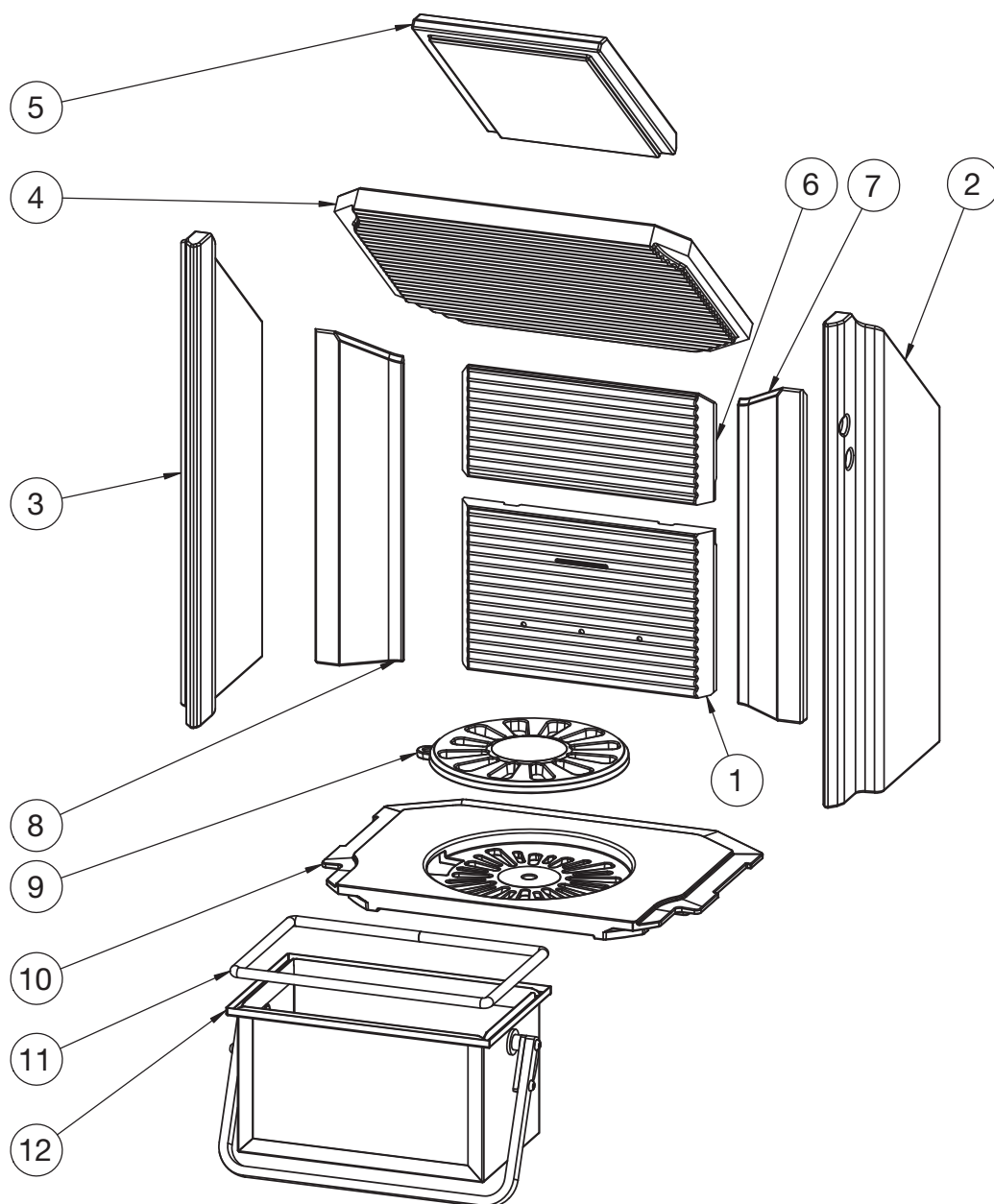
31% for Scan-Line 900 Serie

40% for Scan-Line 900 Zijruit Serie

Gegevenstabel m.b.t. Noorse brandmuur

Kacheltipe Houtkachel	Noorse brandmuur Afstand tot brandmuur met 108 mm steen			
	Minimale afstanden in mm	Achter niet-geïsoleerde rookkanalen	Aan de zijkant van de kachel niet-geïsoleerde rookkanalen (dS)	Lengte van de brandmuur vooruit voor oven (dF)
Scan-Line 900 Serie	50	150	500	100
Scan-Line 900 Zijruit Serie	50	200	400	200

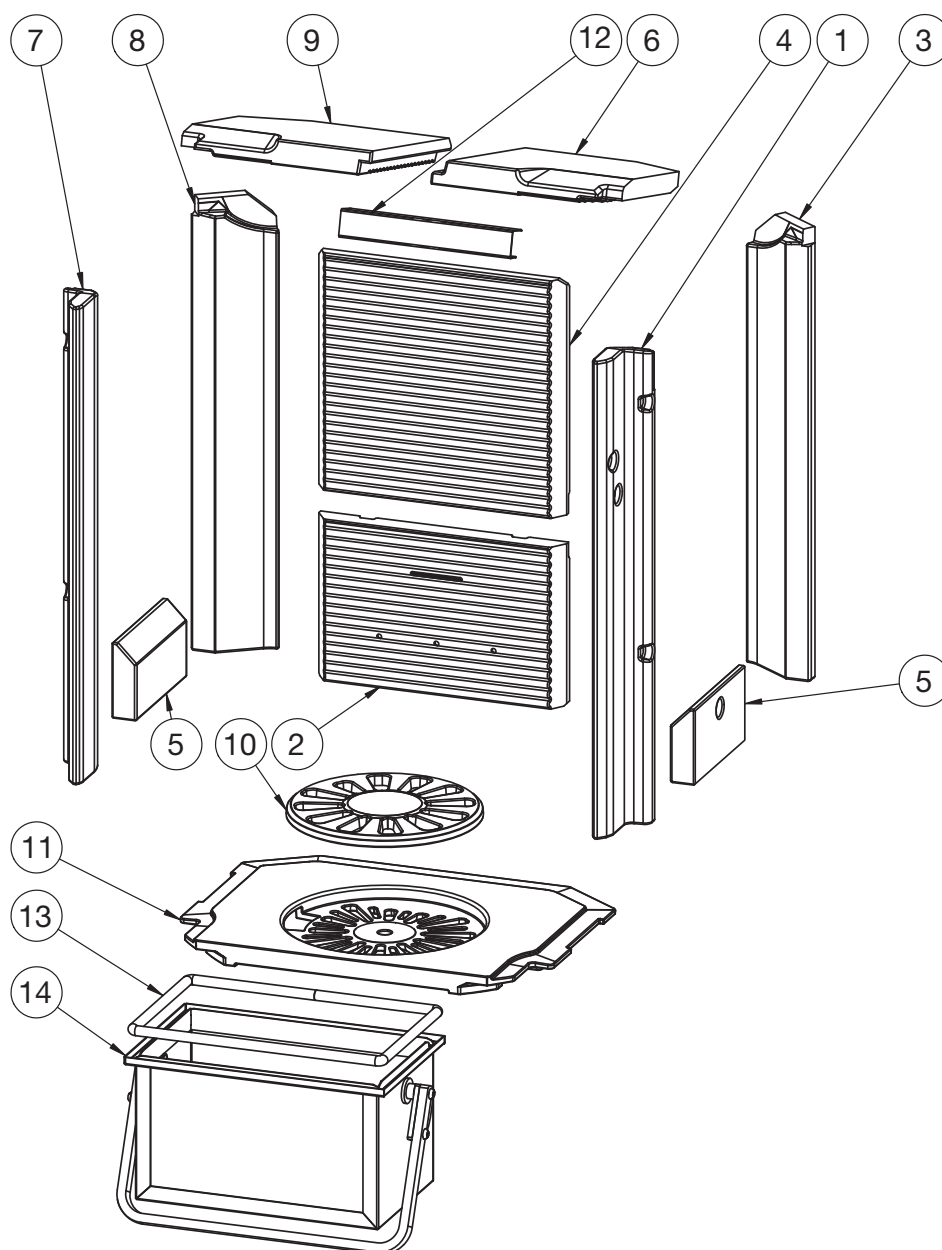
1.24 Scan-Line 900 Serie Reservedelen Inwendige verbrandingskamer



Pos.	Nr.	Naam	Aantal
1	0023-006028	Plaat, achterkant, onderaan	1
2	0023-006261	Plaat, zijkant, rechts	1
3	0023-006465	Plaat, zijkant, links	1
4	0023-011495	Rookgasremplaat	1
5	0023-012044	Rookgasremplaat, klein	1
6	0023-012060	Plaat, achterkant bovenaan	1
7	0023-012061	Plaat, achterkant, rechts	1
8	0023-012062	Plaat, achterkant, links	1
9	0030-0201	Schudrooster, Ø195 mm	1
10	0030-006009	Bodemrooster	1
11	0023-3017	Pakking L = 850	1
12	4018-0053	Aslade	1

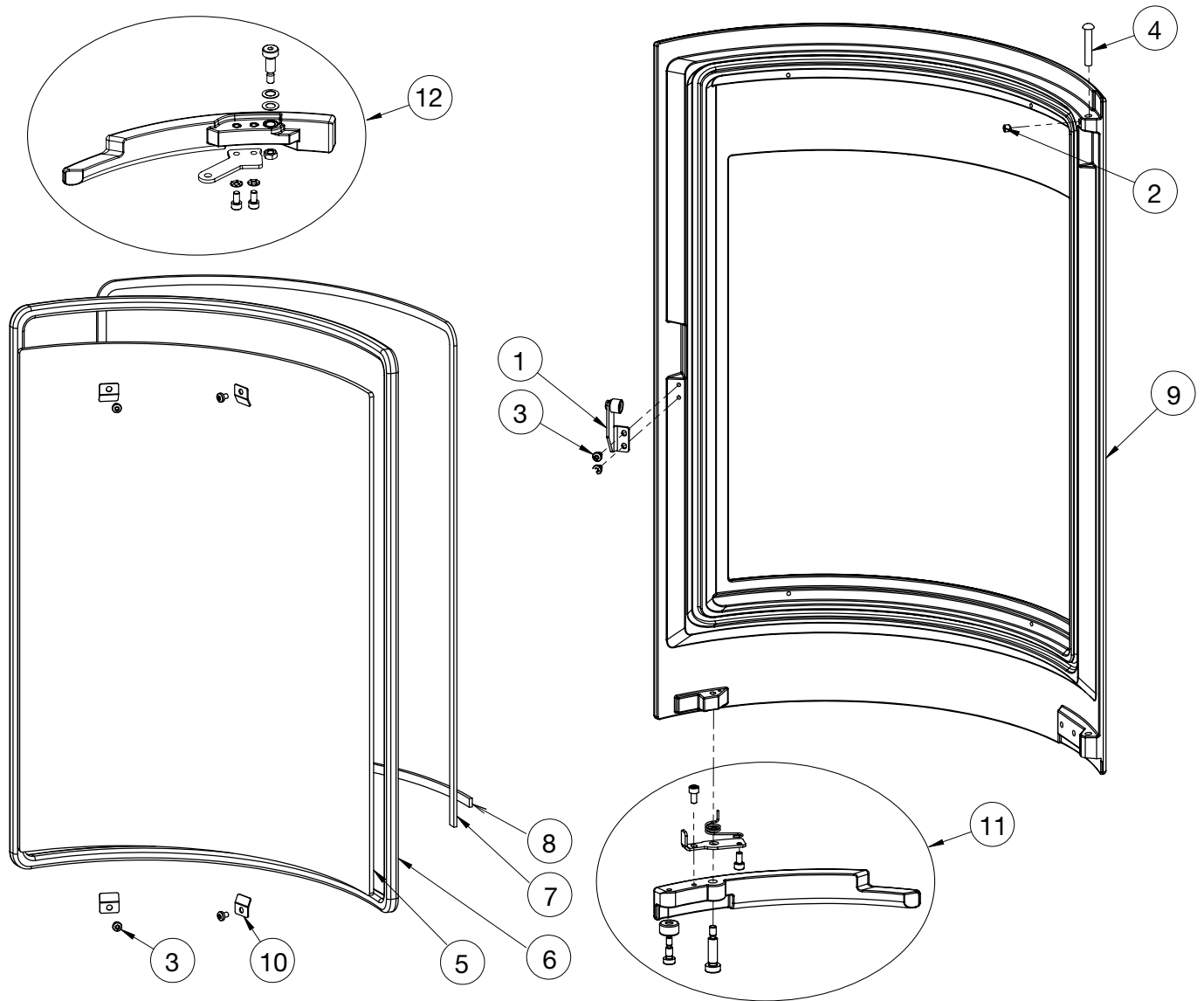
Scan-Line 900 Zijruit Serie Reservedelen

Inwendige verbrandingskamer



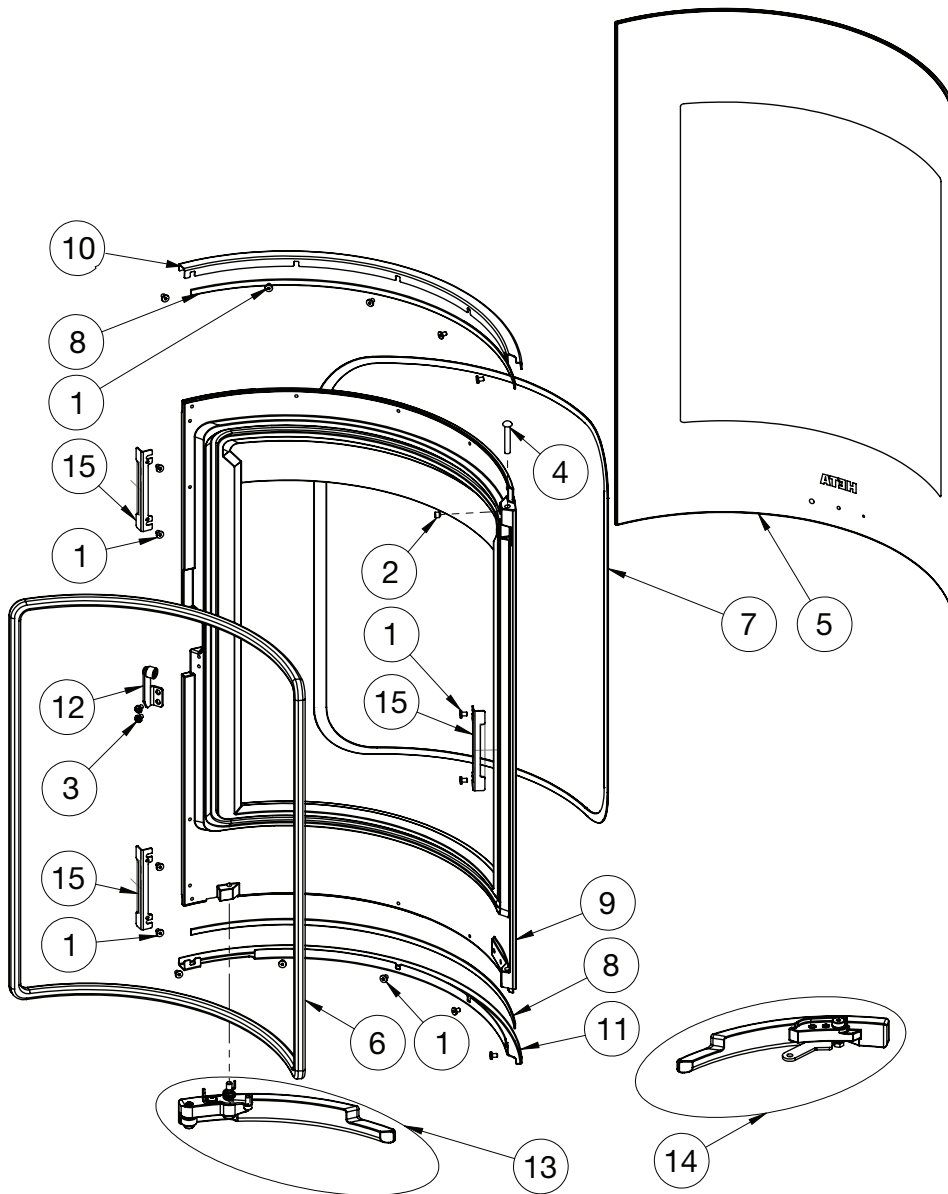
Pos.	Nr.	Naam	Aantal
1	0023-006026	Plaat, voorkant, rechts	1
2	0023-006028	Achterkant, onderaan	1
3	0023-006029	Plaat, smalle kant, rechts	1
4	0023-006032	Plaat, achterkant bovenaan	1
5	0023-006050	Plaat, onder zijruit	2
6	0023-006110	Rookgasremplaat, tweedelig, rechts	1
7	0023-006467	Plaat, voorkant, links	1
8	0023-012056	Plaat, smalle kant, links	1
9	0023-012057	Rookgasremplaat, tweedelig, links	1
10	0030-0201	Schudrooster, Ø195 mm	1
11	0030-006009	Bodemrooster	1
12	1013-006262	Rookgasremplaat rail	1
13	0023-3017	Pakking L = 850	1
14	4018-0053	Aslade	1

Reservedelen - Deuren



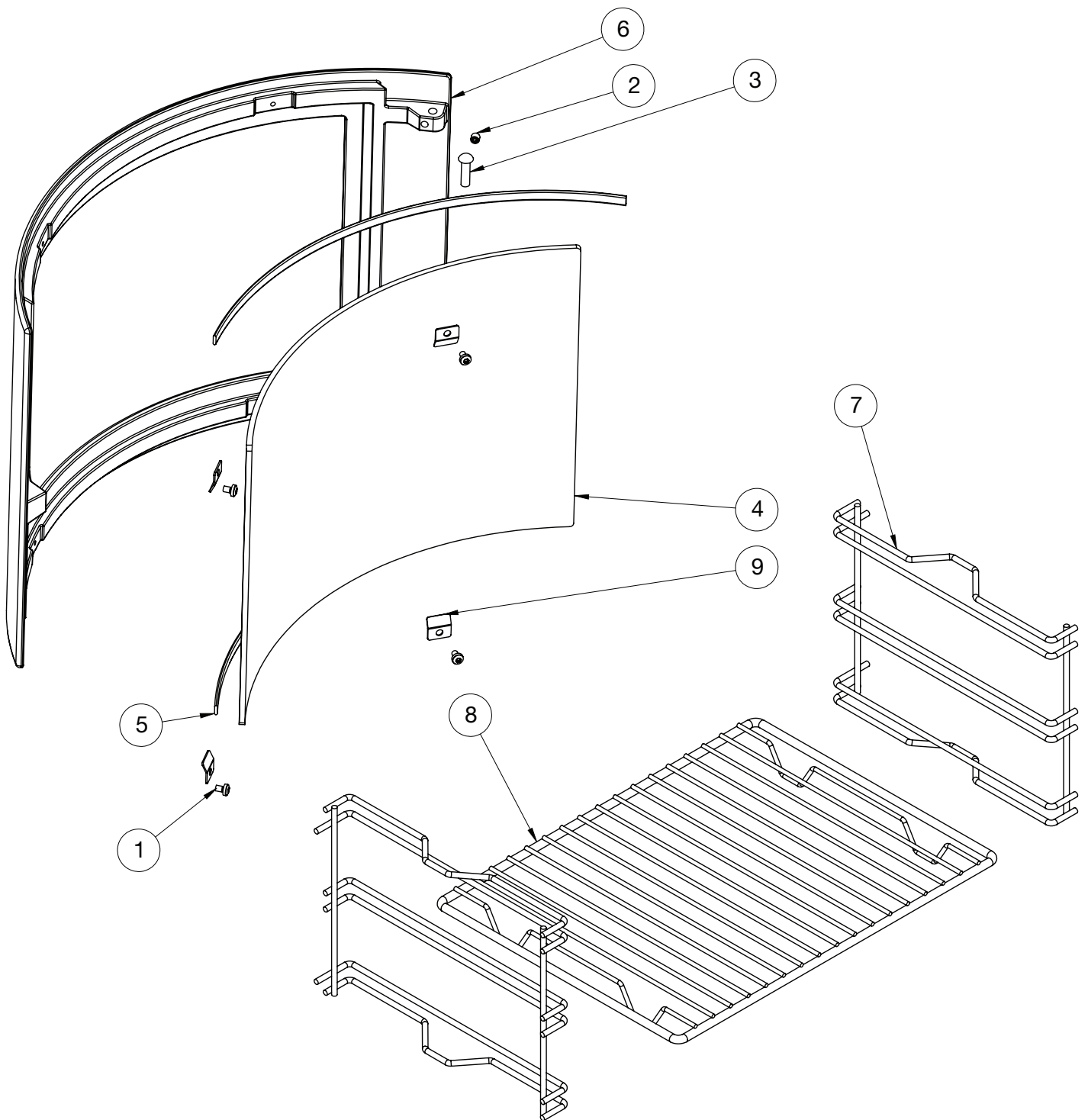
Pos.	Nr.	Naam	Aantal
1	6000-005970	Sluitrol, compleet	1
2	0008-1002	M6x6 Hexagon socket set screw	1
3	0008-2304	M4x6 Hexalobular socket pan head	6
4	0008-9082	6x35 Round head rivet	1
5	0021-006404	Ruit	1
6	0023-3008	Pakkingssnoer \varnothing 12 L = 1,84 m	1
7	0023-3010	Textielglas 6 mm met kleefstof, zwart L = 1,3 m	1
8	0023-3010	Textielglas 6 mm met kleefstof, zwart L = 0,36 m	1
9	0030-005956	Deur	1
10	1013-0432	Ruitclips - klein - SL 500/800	4
11	6000-029635	Handvat, deur, compleet, Versie 2	1
12	6000-027465	Handvat compleet voor shaker	1

Reservedelen - Glazen voordeur



Pos.	Nr.	Naam	Aantal
1	0008-0036	M4x6 Hexagon socket cap screw	16
2	0008-1002	M6x6 Hexagon socket set screw	1
3	0008-2304	M4x6 Hexalobular socket pan head screw	2
4	0008-9082	6x35 Round head rivet	2
5	0021-006557	Glazen voordeur	1
6	0023-3008	Pakkingssnoer ø12 zacht L = 1,84 m	1
7	0023-3010	Textielglas 6 mm met kleefstof, zwart L = 1,75 m	1
8	0023-3013	3x8 Glazen lint L = 0,48 m	1
9	0030-008095	Deur, ruit	1
10	1013-019522	Glasstrip boven, glazen front	1
11	1013-019564	Glasstrip onder, glazen front	1
12	6000-005970	Sluitrol, compleet	1
13	6000-029639	Handvat, deur, compleet, glazen front Versie 2	1
14	6000-027465	Handvat compleet voor shaker	1
15	1013-027825	Aanslagbeugel voor glazen front	3

Reservedelen - Ovendeur



Pos.	Nr.	Naam	Aantal
1	0008-0036	M4x6	4
2	0008-1002	Stelschroef	2
3	0008-018935	Klinknagel met ronde kop van staal	2
4	0021-020355	Ruit	1
5	0023-3010	Textielglas 6 mm met kleefstof, zwart L=0,36 m	2
6	0030-019579	Ovendeur	1
7	0050-0301	Zijrail voor oven	2
8	0050-0302	Ovenrooster	1
9	1013-0432	Ruitclips	4

Inhoudsopgave montagehandleiding

2.	Plaatsingshandleiding	23
2.1	Afstandsbepalingen	23
2.2	Vloermateriaal	23
2.3	Aansluiting op de schoorsteen	23
2.4	Verbrandingslucht	24
2.5	Maatschets	24
2.6	Plaatsen van de accumulatiesteen	26-27
2.7	Installatie van de gekochte ovengreep	27
2.8	Externe buitenluchtaansluiting - via de achterkant of door de vloer	28
2.9	HAC monteren	28
2.10	Veiligheidsafstanden bij inbouw volgens EN 16510	29
2.11	Ombouwen naar achteruitlaat	30
2.12	Locatie deurstop	30
3.	EU-Verklaring van conformiteit	31-32

NB

Bij het installeren van een kachel en/of schoorsteen moeten lokaal geldende regels - inclusief regels die verwijzen naar nationale en/of Europese normen - worden gevolgd.

2. Plaatsingshandleiding

De kachel moet altijd worden geplaatst in overeenstemming met nationale, Europese en eventuele lokaal geldende voorschriften. Volg de lokaal geldende bepalingen voor plaatsing van en aansluiting op de schoorsteen. We bevelen aan het plaatsen van de kachel over te laten aan een professionele Heta dealer, of eventueel uw plaatselijke schoorsteenveger om advies te vragen. NB: als eigenaar van de kachel bent u er zelf voor verantwoordelijk dat de geldende regels worden gevolgd.

Een moderne, efficiënte houtkachel stelt hoge eisen aan de kwaliteit van de schoorsteen, in verband met het hoge rendement. In sommige gevallen kan het nodig zijn de schoorsteen ingrijpend te verbeteren of geheel te vervangen.

NB

1. Zorg dat eventuele schoonmaakluiken in de schoorsteen vrij toegankelijk zijn.
2. Zorg voor voldoende frisse lucht in het vertrek waar de kachel wordt gebruikt.
3. NB: als er afzuigapparatuur in bedrijf is in hetzelfde vertrek als waar de kachel staat, kan dit leiden tot te zwakke trek in de schoorsteen met niet-optimaal branden van de kachel als gevolg. Er kan dan ook rook uit de kachel komen als de deur naar de brandkamer wordt geopend.
4. Zorg dat eventuele luchttoevoerroosters niet kunnen worden afgedekt.

2.1 Afstandsbepalingen

Er wordt onderscheid gemaakt tussen installatie tegen een brandbare muur en tegen een niet-brandbare muur.

Bij niet-brandbare muur wordt een minimale afstand van 5 cm tussen de oven en de wand aanbevolen in verband met het schoonmaken achter de kachel.

Minimumafstanden tot brandbaar materiaal zijn af te lezen op het typeplaatje en op het schema op pagina 16.

2.2 Vloermateriaal

Verzekert u ervan dat de vloer het gewicht kan dragen van de kachel en de eventueel er bovenop geplaatste schoorsteen.

De vloer vóór de houtkachel moet uit onbrandbaar materiaal bestaan, bv. een stalen plaat of een

vloer van tegels of plavuizen. De afmetingen van de niet-brandbare onderlaag, die bescherming moet bieden tegen de mogelijke gevolgen van gloeiende sintels die uit de kachel vallen, moeten voldoen aan nationaal en lokaal geldende regels.

Let met name op de afstand t.o.v. vloeren van brandbaar materiaal; deze eis geldt ook als er een metalen of glazen plaat op de vloer wordt gelegd.

Afstanden: zie kacheltabel pagina 16.

2.3 Aansluiting op de schoorsteen

De schoorsteenopening dient aan de nationale en lokale regels te voldoen. Het kanaal mag echter niet kleiner zijn dan 175 cm², hetgeen overeenkomt met een diameter van ø150 mm. Als er een smoorklep in het rookkanaal wordt gemonteerd mag de resterende opening niet kleiner zijn dan 20 cm².

Als de lokale regels dit toestaan kunnen er twee dichte kachels op dezelfde schoorsteen worden aangesloten. Let echter op de lokale eisen m.b.t. de afstand tussen de twee aansluitingen.

Een houtkachel mag nooit worden aangesloten op een kanaal waar ook een gashaard op aangesloten is.

Effectief stoken stelt hoge eisen aan de schoorsteen: laat een schoorsteenveger of erkend installateur de situatie beoordelen.



Aansluiting op een gemetselde schoorsteen

De schoorsteenmof wordt ingemetseld en het rookgaskanaal hier doorheen gevoerd.

De muurhuls of het rookgaskanaal mag niet in het schoorsteenkanaal zelf naar binnen steken, maar mag alleen tot aan de binnenzijde ervan worden ingevoerd omdat de schoorsteen anders niet goed kan worden geveegd.

Zowel de aansluiting tussen muurhuls en rookgaskanaal als de eventuele doorvoer naar een ingezet/achteraf gemonteerd schoorsteenkanaal

moet worden afgedicht met vuurvast materiaal, zoals hittebestendige mortel of afdichtingskoord. Heta A/S onderstreept dat het van het grootste belang is dat dit correct wordt uitgevoerd, met geheel luchtdichte aansluitingen.

Aansluiting op een stalen schoorsteen

De stalen schoorsteen moet minimaal voldoen aan T400.

Bij installatie van de schoorsteen door het plafond moeten de nationale en lokale voorschriften met betrekking tot afstanden tot brandbare materialen in acht worden genomen.

Het is belangrijk dat de schoorsteen met een daksteun wordt gemonteerd, zodat de bovenplaat van de kachel de schoorsteen niet draagt (de kachel is goedgekeurd voor een draagvermogen van 120 kg).

2.4 Verbrandingslucht

De houtkachel wordt gestuurd als een van kamerlucht afhankelijke houtkachel, overeenkomstig EN 16510.

De houtkachel ontvangt al zijn verbrandingslucht van de ruimte waarin de haard is geplaatst.

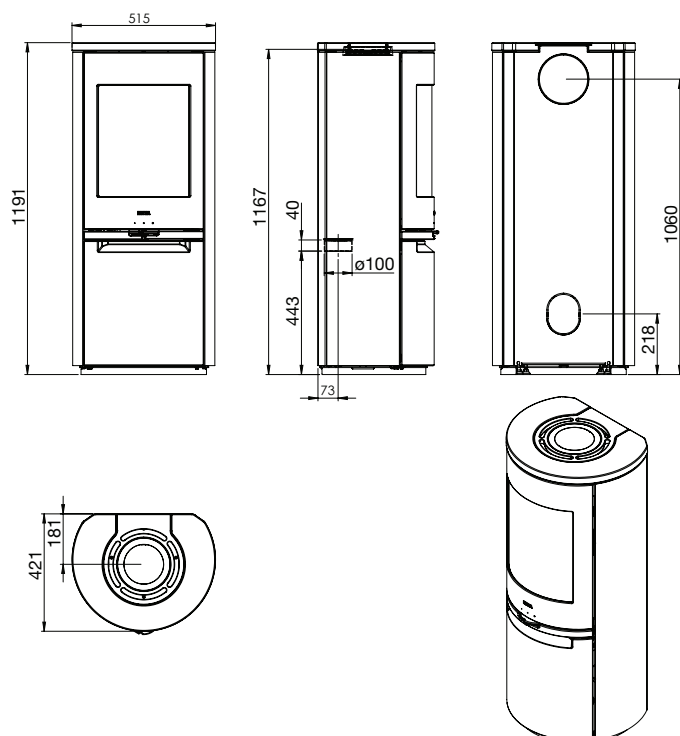
U kunt echter ook externe verbrandingslucht naar de kachel voeren. Er kan een nauwsluitende luchttoevoer worden aangesloten op de luchtaanzuigaansluiting van de kachel.

Let in verband hiermee op de volgende punten:

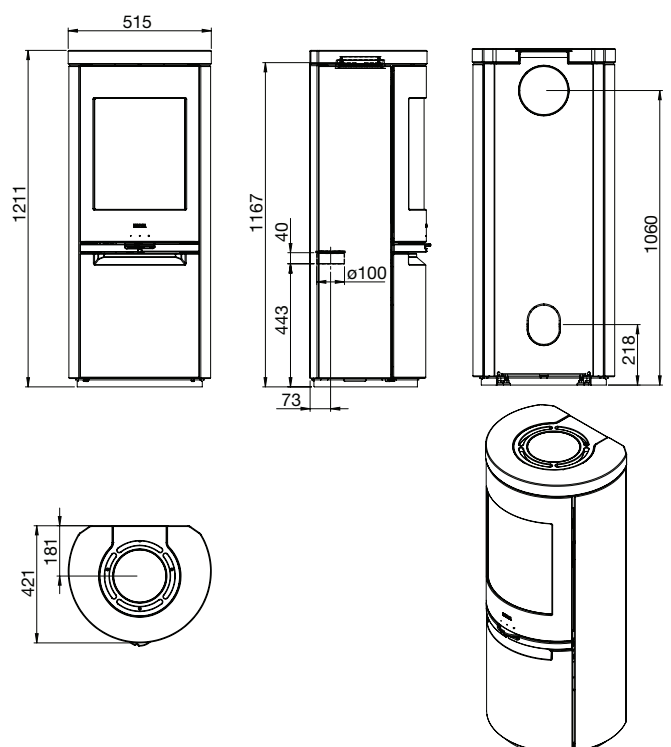
- Gebruik alleen goedgekeurde materialen voor ventilatietechniek voor het luchttoevoerkanaal.
- Het luchttoevoerkanaal moet vaktechnisch correct worden geïnstalleerd en moet worden geïsoleerd zodat er geen condenswater ontstaat. De doorsnede van het kanaal en van het blokkeringsrooster moet ten minste 78 cm² bedragen.
- Als het kanaal uitkomt in de open lucht, moet u er speciaal op letten dat het blokkeringsrooster wordt uitgerust met een eigen windbescherming. Er mag ook geen gevaar zijn voor verstopping door bladeren e.d.
- De oven is getest met 3 buizen en 3 m leiding bij externe aansluiting op frisse lucht.

2.5 Maatschets

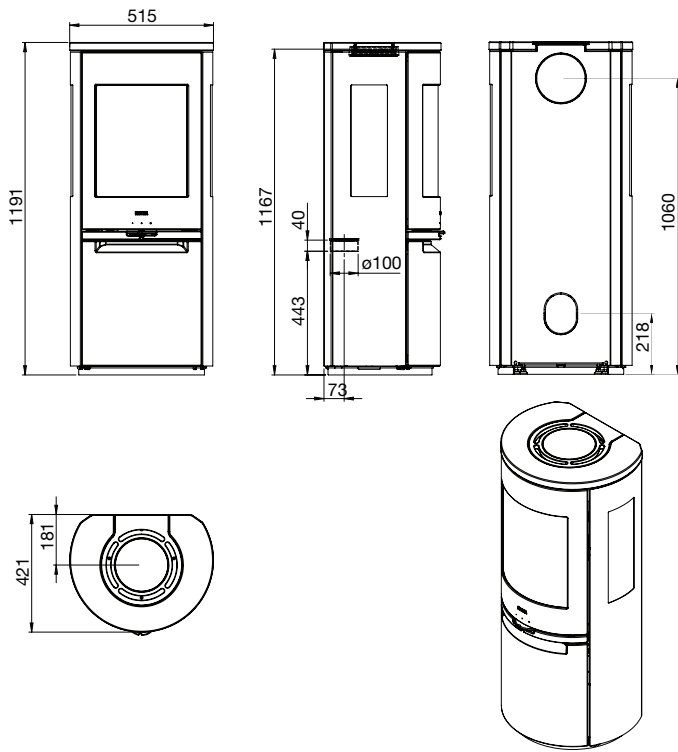
Scan-Line 900 Serie



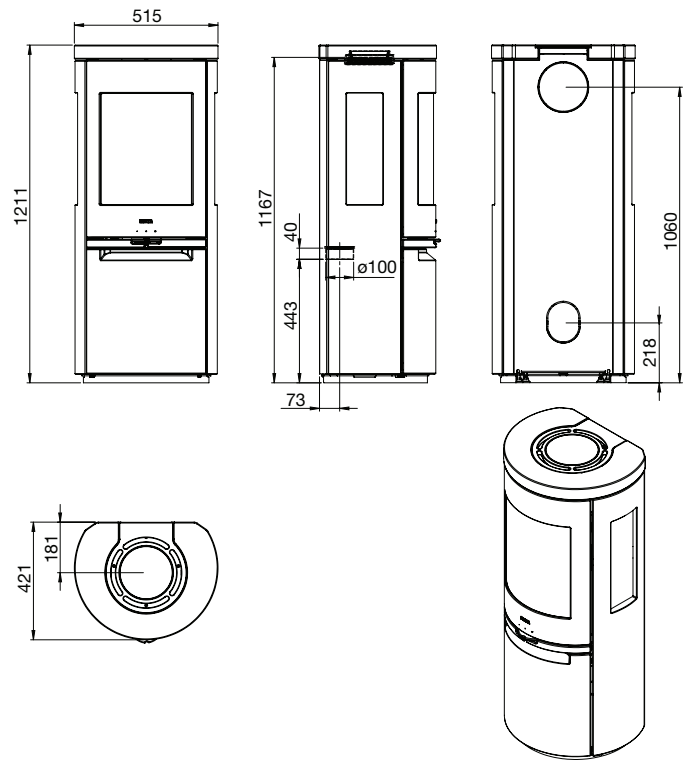
Scan-Line 900 Serie Steen



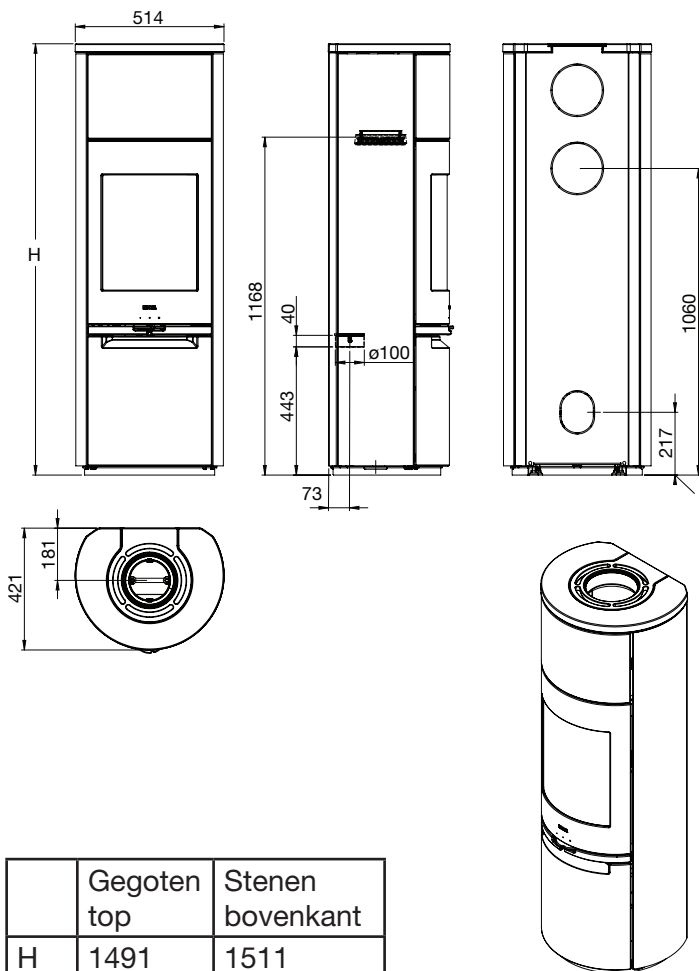
Scan-Line 900 Zijruit Serie



Scan-Line 900 Zijruit Serie Steen

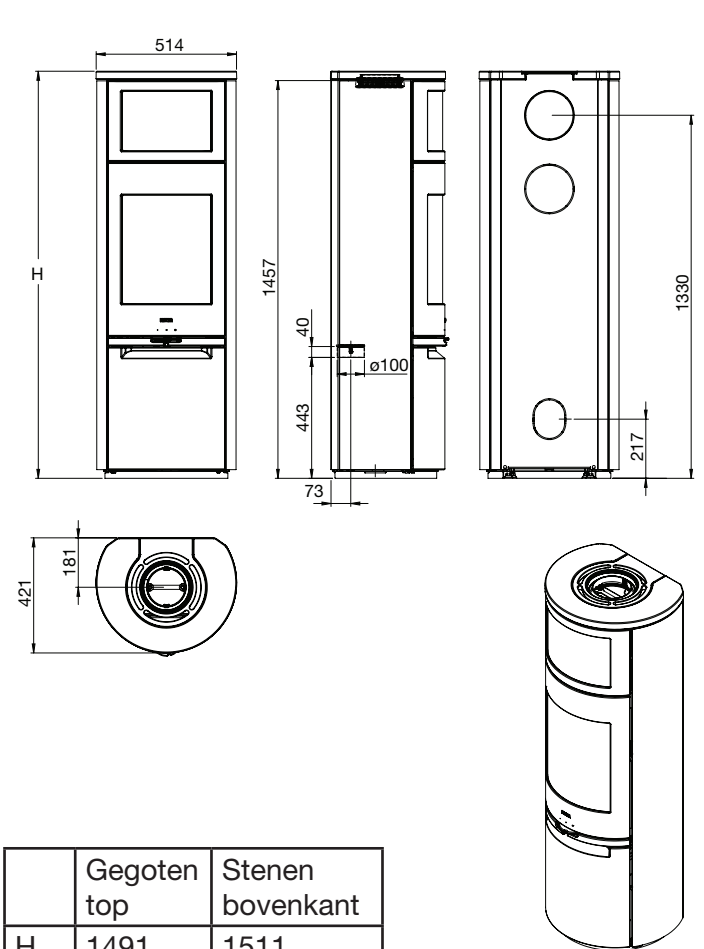


Scan-Line 900 S Serie



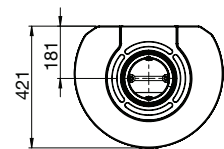
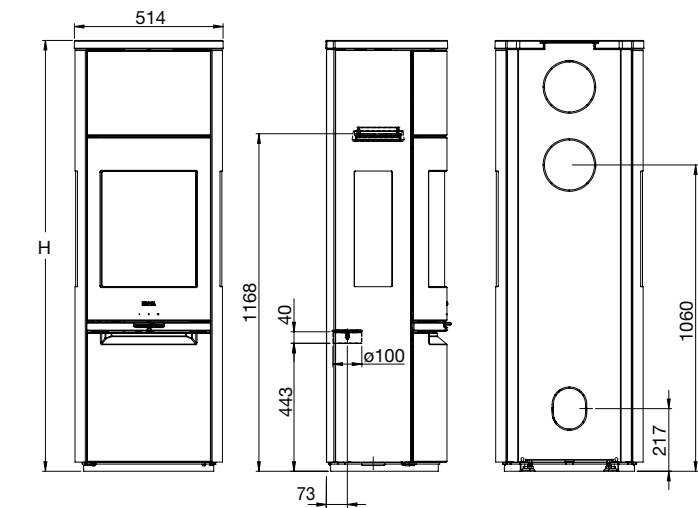
	Gegoten top	Stenen bovenkant
H	1491	1511

Scan-Line 900 B Serie

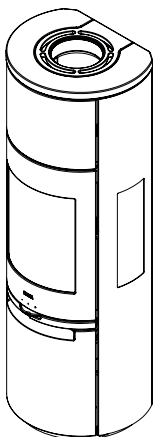


	Gegoten top	Stenen bovenkant
H	1491	1511

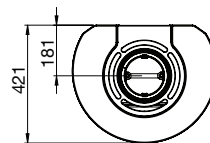
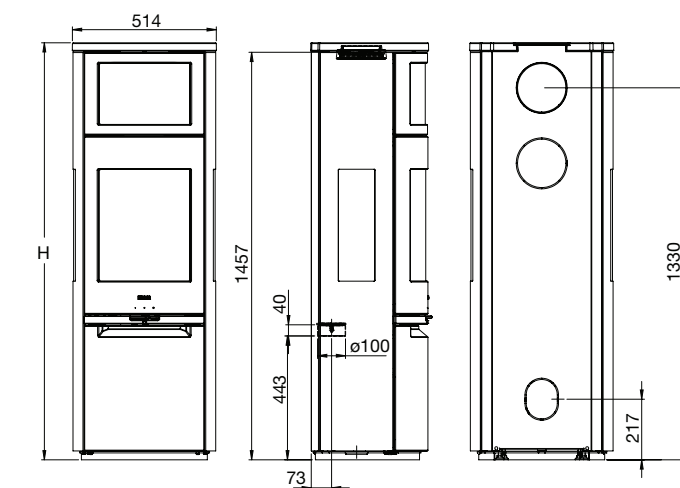
Scan-Line 900 S Zijruit Serie



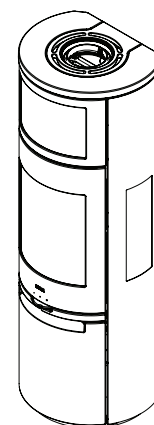
	Gegoten top	Stenen bovenkant
H	1491	1511



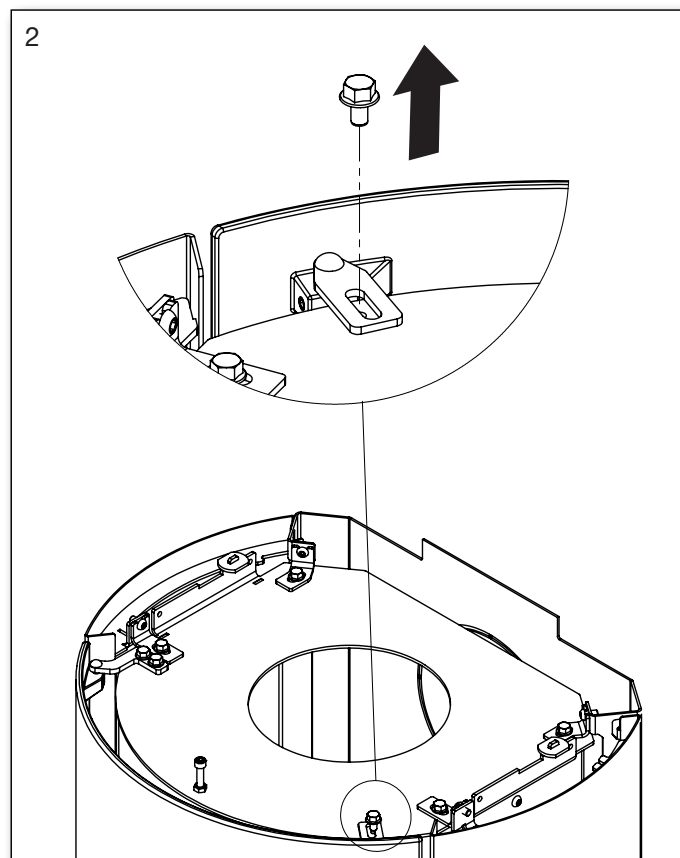
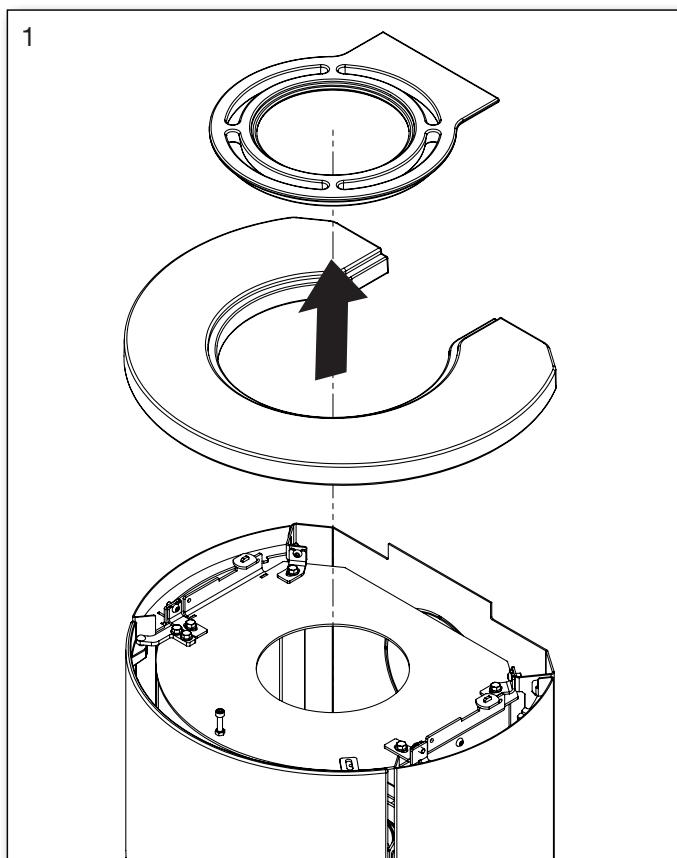
Scan-Line 900 B Zijruit Serie

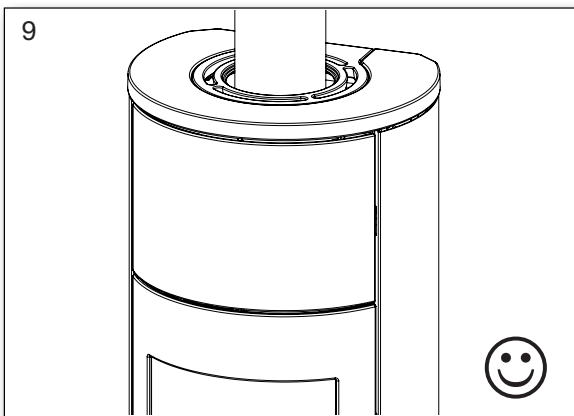
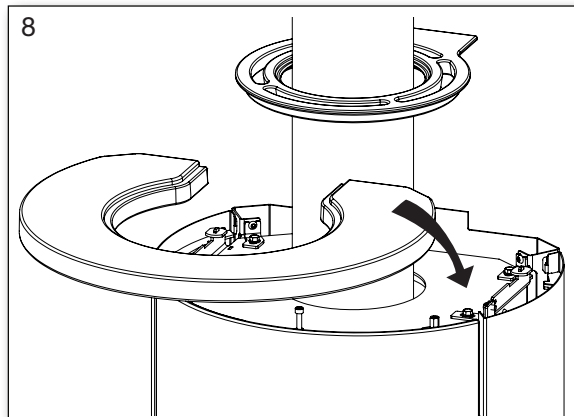
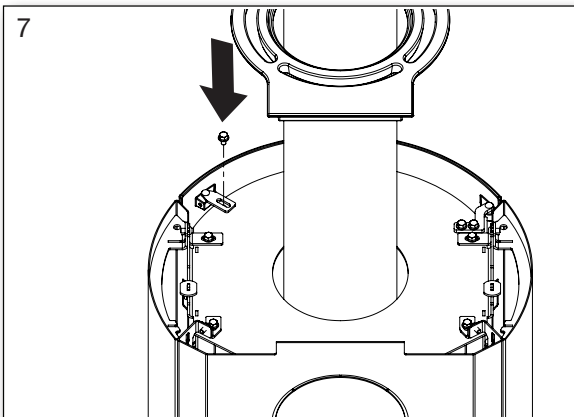
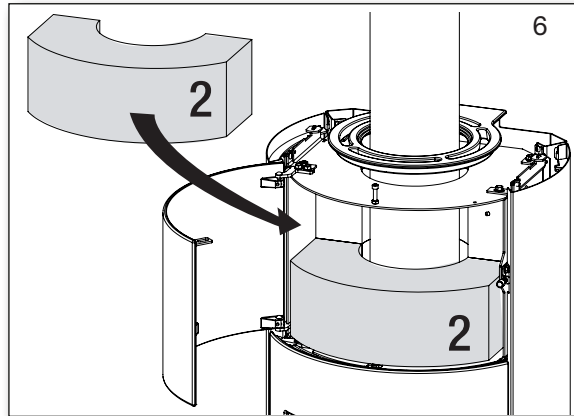
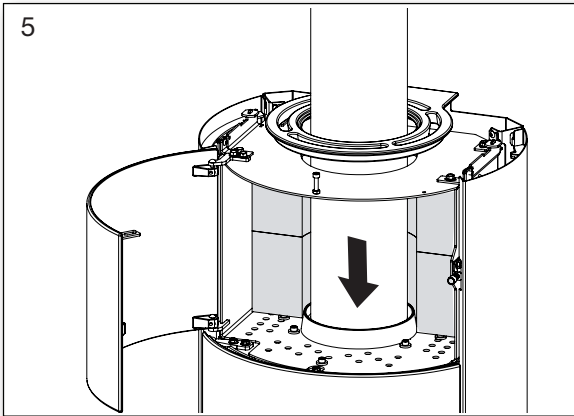
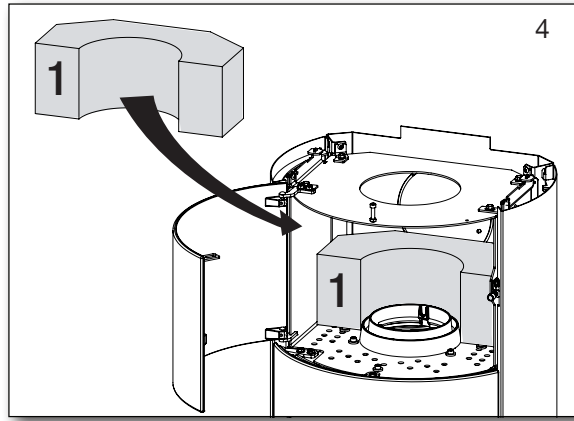
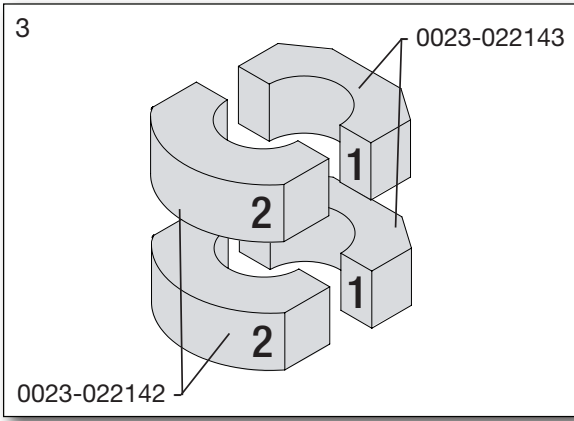


	Gegoten top	Stenen bovenkant
H	1491	1511

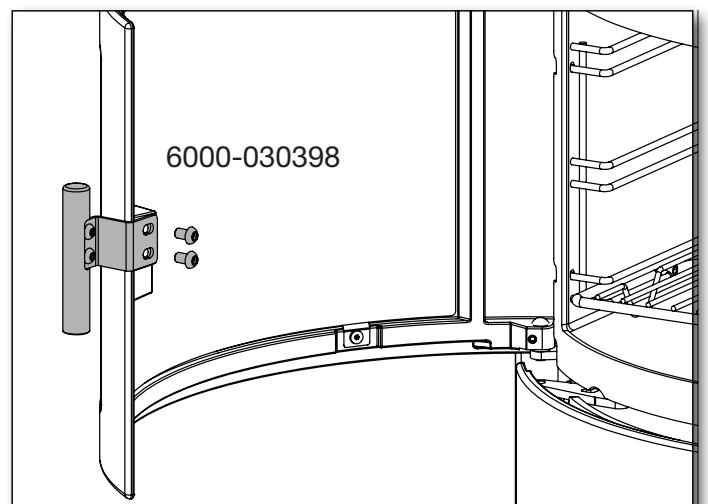


2.6 Plaatsen van de accumulatiesteen

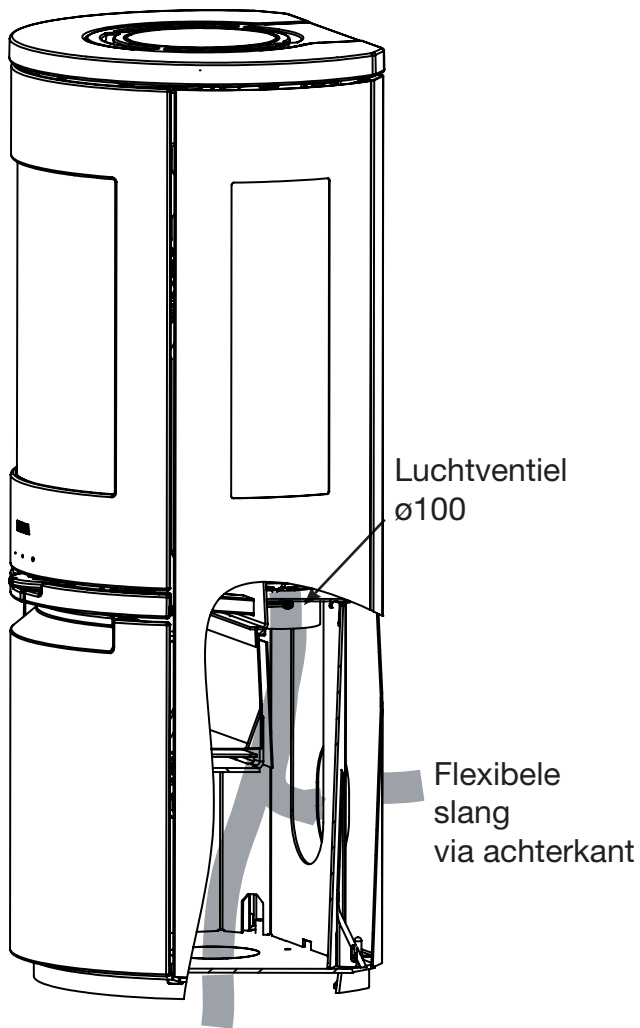




2.7 Installatie van de gekochte ovengreep



2.8 Externe buitenluchtaansluiting - via de achterkant of door de vloer



Flexibel slang door de vloer

Bij montage van een externe luchttoevoer kunt u een flexibele slang van de luchtregeling naar de luchtuitgang achter de kachel leiden.

Het is ook mogelijk de externe luchttoevoer via een flexibele slang door de vloer te leiden.

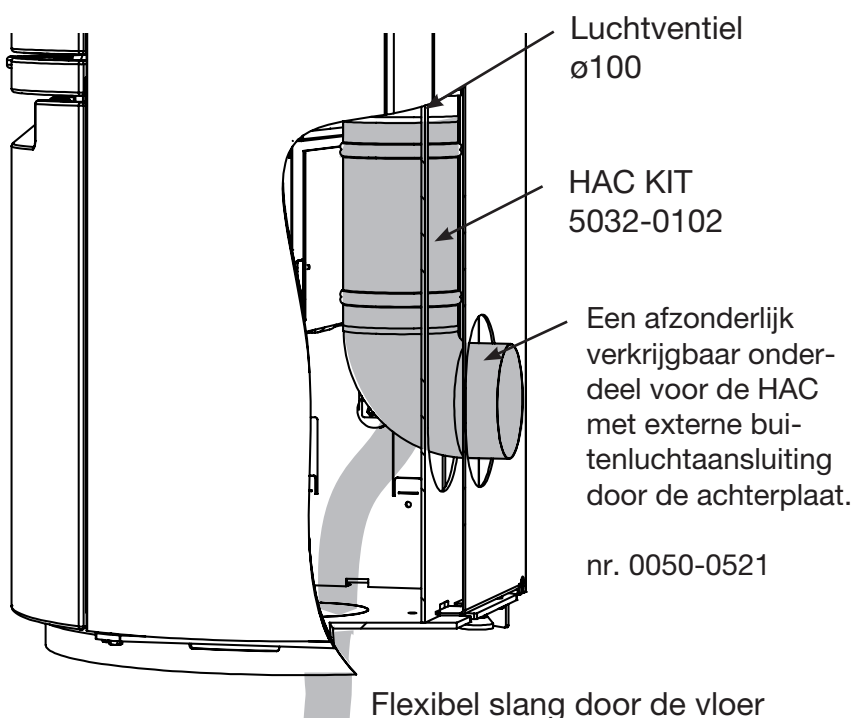
Flexibele slangen worden niet meegeleverd.

Externe luchttoevoer

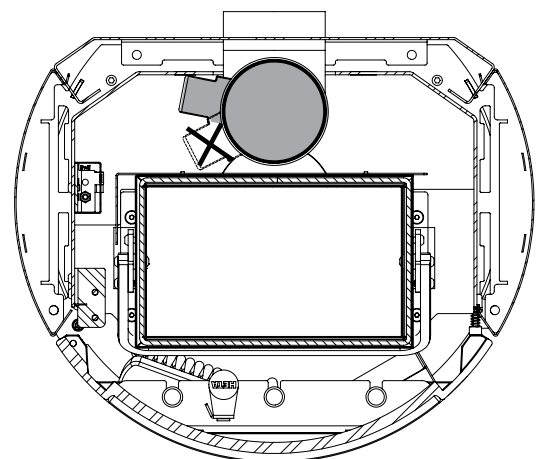
De afmetingen van de toevoerbuis zijn afhankelijk van de trekverhouding in de installatie.

Heta raadt een buis aan van maximaal 4 meter, met 3 buigingen (90°) en een buisdiameter van minimaal $\varnothing 100$ mm.

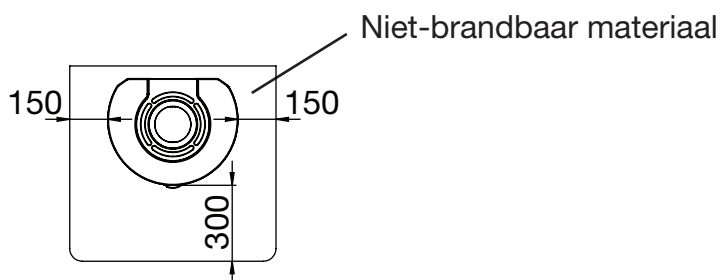
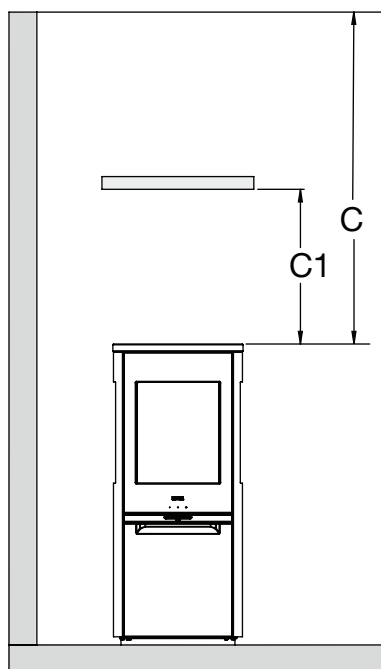
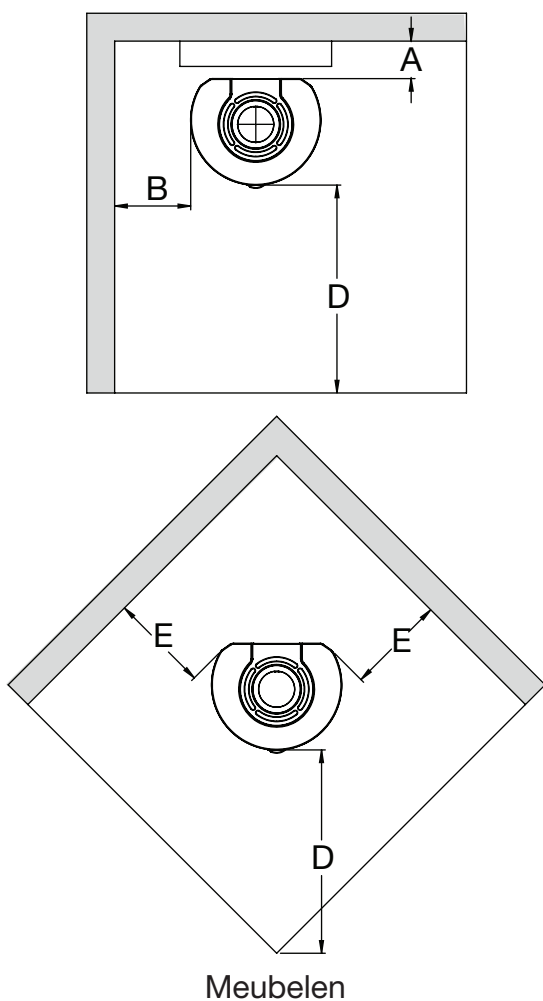
2.9 HAC monteren



Plaatsing van de HAC-motor.

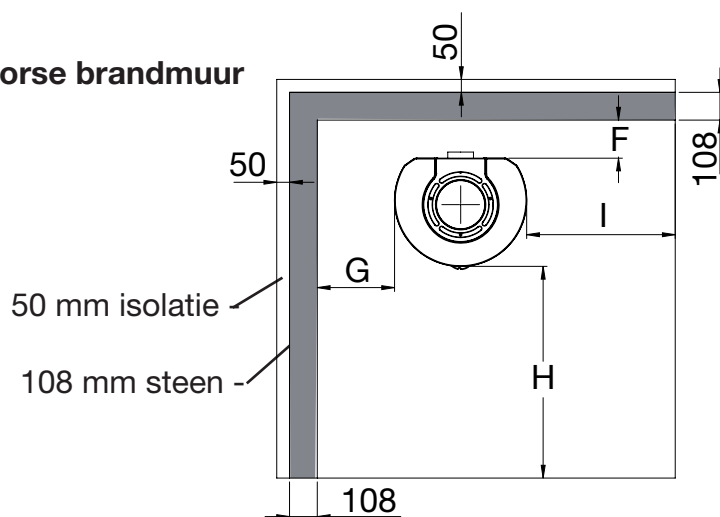


2.10 Veiligheidsafstanden bij inbouw volgens EN 16510 serie



De aangegeven afmetingen zijn minimale waarden, tenzij anders is aangegeven.

Noorse brandmuur

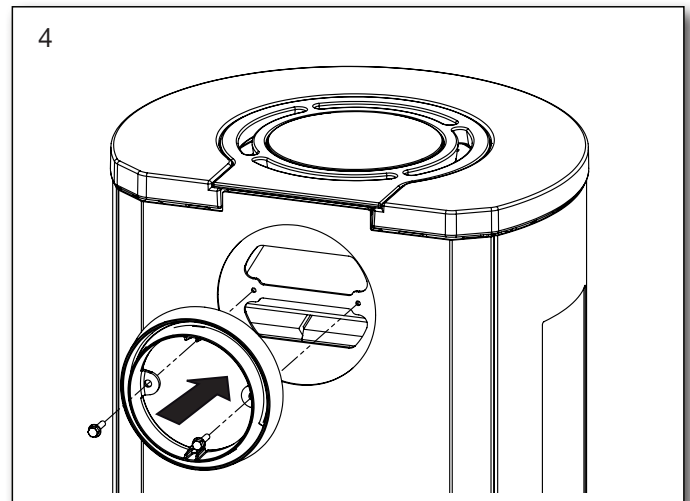
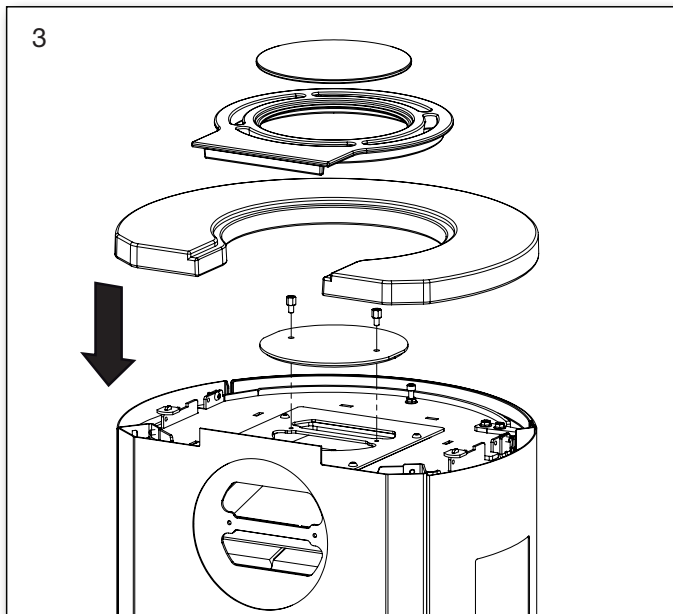
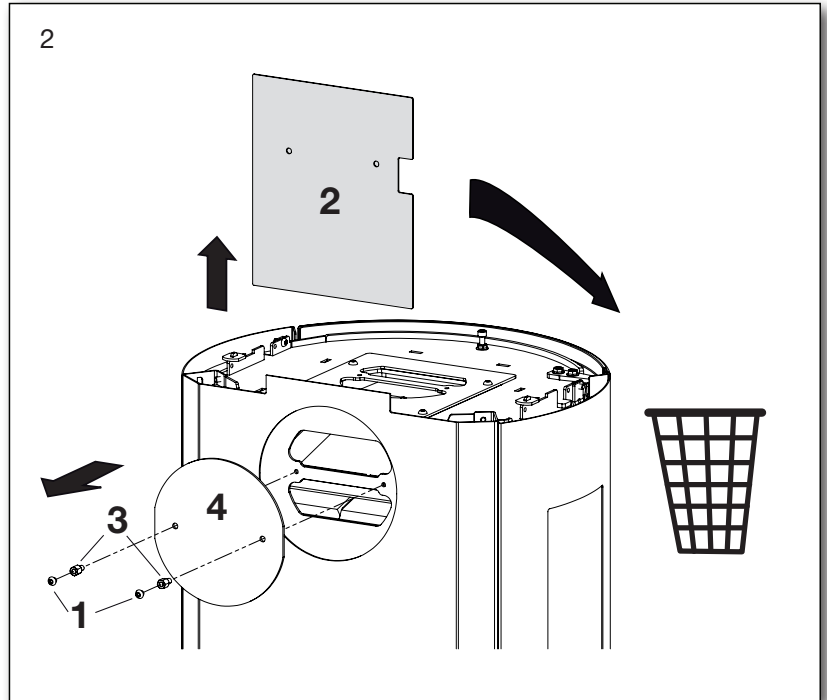
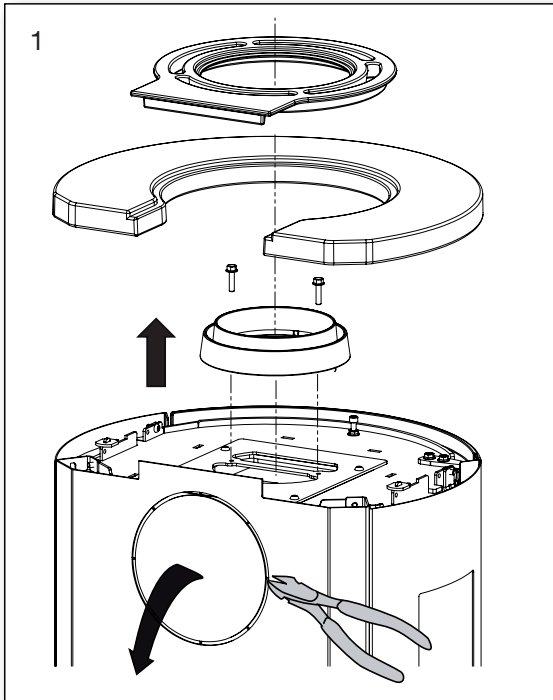


Veiligheidsafstanden

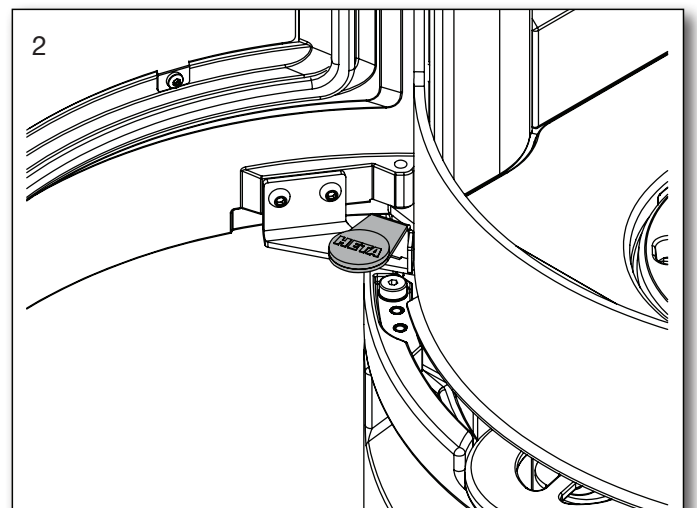
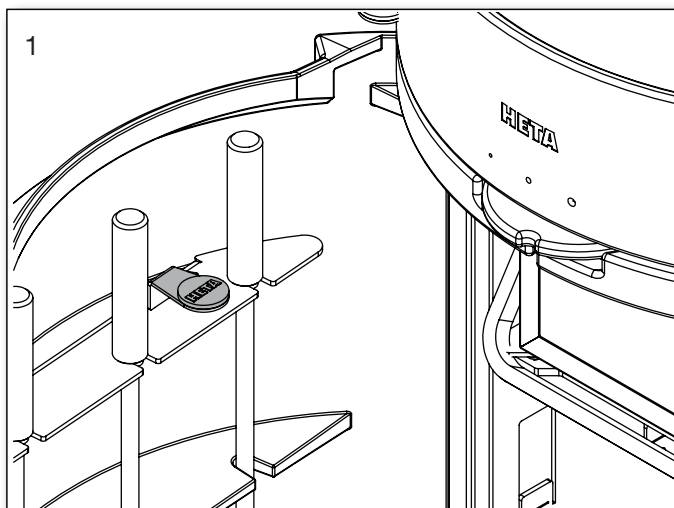
Kacheltipe Houtkachel	Afstand tot brandbaar materiaal:						Noorse brandmuur Afstand tot brandmuur met 108 mm steen				
	A (dR) Achter de kachel niet-geïsoleerd en geïsoleerd rookkanalen	B (dS) Aan de zijkant van de kachel	C1 (dC1) Boven de kachel Plank	C (dC) Boven de kachel Plafond	D (dP) Tot meube- len	E (dS!) Afstand tot hoek	F (dR) Achter niet- geïsoleerde rookkanalen	G (dS) Volgende deur van de oven niet-geïsoleerde rookkanalen	H (dF) Lengte van de brandmuur vooruit voor oven	I (dL) De lengte van de vuur- muur naast de kachel	
Scan-Line 900 Serie	175/175	350	390	750	1000	100	50	150	500	100	
Scan-Line 900 Zijruit Serie	125/150	400	390	750	900	200	50	200	400	200	

2.11 Ombouwen naar achteruitlaat

- De weergegeven kachel is met stalen zijpanelen en gegoten bovenkant.



2.12 Locatie deurstop



Ecodesign

EU-Verklaring van conformiteit

 DoC Scan-Line 900 2409-2019
Productkaart


Fabrikant	Heta A/S
Adres	Jupitervej 22, DK 7620 Lemvig
E-mail	heta@heta.dk
Homepage woor	www.hetaheating.nl
Telefoon	9663 0600

Productnaam	Scan-Line 900, 900B, 900S serie
-------------	---------------------------------

De verklaring voor de serie is in overeenstemming met:
Relevante EU-harmonisatiewetgeving
DIR 2009/125/EF
REG (EU) 2015/1185
REG (EU) 2015/1186
REG (EU) 2017/1369
REG (EU) 305/2011
De relevante geharmoniseerde normen
EN 16510-1-2022
EN 16510-2-1-2022

Kenmerken wanneer uitsluitend de voorkeur-brandstof wordt gebruikt		
Warmteafgifte		
Item	Symbol	Waarde/Eenheid
Nominale warmteafgifte	P_{nom}	6,8 kW
Minimale warmteafgifte	P_{min}	
Nuttig rendement (NCV)		
Nuttig rendement bij nominale warmteafgifte	$\eta_{th, nom}$	83%
Nuttig rendement bij minimale warmteafgift	$\eta_{th, min}$	
Aanvullend elektriciteitsverbruik		
Bij nominale warmteafgifte	el_{max}	- kW
Bij minimale warmteafgifte	el_{min}	- kW
In stand-bymodus	el_{SB}	- kW


Type warmteafgifte/sturing kamertemperatuur	
Eentrapswarmteafgifte, geen sturing van de kamertemperatuur	Ja
Twee of meer handmatig in te stellen trappen, geen sturing van de kamertemperatuur	Neen
Met mechanische sturing van de kamertemperatuur door thermostaat	Neen
Met elektronische sturing van de kamertemperatuur	Neen
Met elektronische sturing van de kamertemperatuur plus dag-tijdschakelaar	Neen
Met elektronische sturing van de kamertemperatuur plus week-tijdschakelaar	Neen

Andere sturingsopties	
Sturing van de kamertemperatuur, met aanwezigheidsdetectie	Neen
Sturing van de kamertemperatuur, met openraamdetectie	Neen
Met de optie van afstandsbediening	Neen

Instituut dat de goedkeuring verleent
Danish Technological Institute, DK-8000 Aarhus Notified body No. 1235. Report nr. 300-ELAB-2409-EN

Brandstof	Voorkeur-brandstof	Andere geschikte brandstof
Stamhout, vochtgehalte $\leq 25\%$	Ja	Neen
Samengeperst hout, vochtgehalte $< 12\%$	Neen	Ja
Andere houtachtige biomassa	Neen	Neen
Niet-houtachtige biomassa	Neen	Neen
Antraciet en magerkool	Neen	Neen
Harde cokes	Neen	Neen
Lagetemperatuurcokes	Neen	Neen
Bitumineuze steenkool	Neen	Neen
Bruinkoolbriketten	Neen	Neen
Turfbriketten	Neen	Neen
Briketten van gemengde fossiele brandstoffen	Neen	Neen
Briketten van biomassa vermengd met fossiele brandstoffen	Neen	Neen
Andere mengsels van biomassa en fossiele brandstoffen	Neen	Neen

Emissies bij nominale warmteafgifte	η_s %	mg/Nm ³ (13 % O ₂)			
		PM	OGC	CO	NO _x
		≥ 65	≤ 40	≤ 120	≤ 1500
	73	10	44	591	91

Technische documentatie	
Indirecte verwarmingsfunctie	Nej
Directe warmteafgifte	6,8 kW
Energie-efficiëntie-index EEI	EEI 110
Rookgastemperatuur bij nominale warmteafgifte	T 251°C
Energy efficiency class	

Veiligheid	
Reactie op brand	A1
Test van de brandveiligheid in verband met verbranding van hout	Goedgekeurd
Afstand tot brandbaar materiaal	Minimale afstanden in mm
Achter de kachel. Zonder isolatie / met isolatie (dR)	175/175
Afstand tot brandbaar materiaal naast de kache (dS)	350
Afstand tot meubilair (dP)	1000

De handtekening van de schoorsteenveger

Datum _____

Handtekening _____

Ondertekend namens de fabrikant


 Jupitervej 22, DK-7620 Lemvig
 TLF: +45 96 63 06 00
 Martin Bach

20.11.2025

Fabrikant	Heta A/S
Adres	Jupitervej 22, DK 7620 Lemvig
E-mail	heta@heta.dk
Homepage woor	www.hetaheating.nl
Telefoon	9663 0600



Productnaam	Scan-Line 900 Zijvenster, 900B Zijvenster, 900S Zijvenster serie
--------------------	--

De verklaring voor de serie is in overeenstemming met:

Relevante EU-harmonisatiewetgeving

DIR 2009/125/EF

REG (EU) 2015/1185

REG (EU) 2015/1186

REG (EU) 2017/1369

REG (EU) 305/2011

De relevante geharmoniseerde normen

EN 16510-1-2022

EN 16510-2-1-2022

Kenmerken wanneer uitsluitend de voorkeur-brandstof wordt gebruikt

Warmteafgifte

Item	Symbol	Waarde/Eenheid
Nominale warmteafgifte	P_{nom}	6,6 kW
Minimale warmteafgifte	P_{min}	

Nuttig rendement (NCV)

Nuttig rendement bij nominale warmteafgifte	$\eta_{th, nom}$	82%
Nuttig rendement bij minimale warmteafgift	$\eta_{th, min}$	

Aanvullend elektriciteitsverbruik

Bij nominale warmteafgifte	$e_{l, max}$	- kW
Bij minimale warmteafgifte	$e_{l, min}$	- kW
In stand-bymodus	$e_{l, SB}$	- kW

Type warmteafgifte/sturing kamertemperatuur

Eentrapswarmteafgifte, geen sturing van de kamertemperatuur	Ja
Twee of meer handmatig in te stellen trappen, geen sturing van de kamertemperatuur	Neen
Met mechanische sturing van de kamertemperatuur door thermostaat	Neen
Met elektronische sturing van de kamertemperatuur	Neen
Met elektronische sturing van de kamertemperatuur plus dag-tijdschakelaar	Neen
Met elektronische sturing van de kamertemperatuur plus week-tijdschakelaar	Neen

Andere sturingsopties

Sturing van de kamertemperatuur, met aanwezigheidsdetectie	Neen
Sturing van de kamertemperatuur, met openraamdetectie	Neen
Met de optie van afstandsbediening	Neen


Instituut dat de goedkeuring verleent

Danish Technological Institute, DK-8000 Aarhus
Notified body No. 1235. Report nr. 300-ELAB-2408-EN

Brandstof	Voorkeur-brandstof	Andere geschikte brandstof
Stamhout, vochtgehalte $\leq 25\%$	Ja	Neen
Samengeperst hout, vochtgehalte $< 12\%$	Neen	Ja
Andere houtachtige biomassa	Neen	Neen
Niet-houtachtige biomassa	Neen	Neen
Antraciet en magerkool	Neen	Neen
Harde cokes	Neen	Neen
Lagetemperatuurcokes	Neen	Neen
Bitumineuze steenkool	Neen	Neen
Bruinkoolbriketten	Neen	Neen
Turfbriketten	Neen	Neen
Briketten van gemengde fossiele brandstoffen	Neen	Neen
Briketten van biomassa vermengd met fossiele brandstoffen	Neen	Neen
Andere mengsels van biomassa en fossiele brandstoffen	Neen	Neen

Emissies bij nominale warmteafgifte	η_s %	mg/Nm ³ (13 % O ₂)			
		PM	OGC	CO	NO _x
		≥ 65	≤ 40	≤ 120	≤ 1500
	72	11	113	1244	76

Technische documentatie

Indirecte verwarmingsfunctie	Nej
Directe warmteafgifte	6,6 kW
Energie-efficiëntie-index EEI	EEI 109
Rookgastemperatuur bij nominale warmteafgifte	T 265°C
Energy efficiency class	

Veiligheid

Reactie op brand	A1
Test van de brandveiligheid in verband met verbranding van hout	Goedgekeurd
Afstand tot brandbaar materiaal Achter de kachel. Zonder isolatie / met isolatie (dR) Afstand tot brandbaar materiaal naast de kache (dS) Afstand tot meubilair (dP)	Minimale afstanden in mm 125/150 400 900

De handtekening van de schoorsteenveger

Datum _____

Handtekening _____

Ondertekend
namens de fabrikant



Jupitervej 22, DK-7620 Lemvig
TLF: +45 96 63 06 00
Martin Bach

20.11.2025