

INSTRUCTIONS D'INSTALLATION ET D'UTILISATION

POÊLES INSPIRE 40-40H / 45-45H / 55-55H-55HK



www.hetaheating.com



FR

DANISH DESIGN . QUALITÉ DANOISE . PRODUCTION DANOISE

Heta vous félicite pour l'acquisition de votre nouveau poêle à bois, et nous sommes convaincus que vous aurez beaucoup de plaisir à l'utiliser. Surtout si vous suivez les conseils et les instructions ci-après.

Les modèles Inspire 40-40H, 45-45H et 55-55H-55HK (Avec plaque de cuisson) sont homologués conformément aux normes EN 16510, NS 3058 et NS 3059. Cette homologation offre à l'utilisateur la garantie que son poêle à bois répond à toute une série de caractéristiques et d'exigences. Celles-ci garantissent que le poêle est constitué d'excellents matériaux, qu'il respecte les normes environnementales et que son rendement énergétique est excellent.

Les valeurs déclarées ci-dessus s'appliquent à toutes les variantes de la Inspire 40-40H, 45-45H et 55-55H-55HK.

Sommaire du mode d'emploi

Avant l'installation	3-47
1. Le mode d'emploi	5
1.1 Avant la mise en service.....	5
1.2 Premier allumage	5
1.3 Régulation de l'air	5
1.4 Allumage	5
1.5 Rechargement.....	5
1.6 Vider les cendres.....	6
1.7 Combustion réduite.....	6
1.8 Risque d'explosion!.....	6
1.9 Conditions de tirage dans la cheminée.....	7
1.10 Combustible	8
1.11 Dysfonctionnements	8
1.12 Feu de cheminée.....	9
1.13 Maintenance.....	9
1.14 Nettoyage de la vitre	9
1.15 Tableau d'entretien	9
1.16 Tableau des diagnostics d'erreurs.....	10
1.17 Nettoyage de la suie après le ramonage et changement éventuel de la pierre.....	11
1.18 Pièces détachées du poêle à bois 40-40H	12
1.19 Pièces détachées du poêle à bois 45-45H	13
1.20 Pièces détachées du poêle à bois 55-55H-55HK.....	14
1.21 Tableau de données relatives au test d'obtention de la norme européenne EN 16510	15
1.22 Garantie.....	15
2. Instructions d'installation	16

Heta A/S

Jupitervej 22,
DK-7620 Lemvig
Tél. : +45 9663 0600
E-mail: heta@heta.dk

Copyright © 2014 Heta
Heta est une marque déposée
appartenant à Heta A/S

Imprimé au Danemark
Sous réserve d'erreurs typographiques
et de modifications

20.03.2026
0037-1394 Version 4,4

AVANT L'INSTALLATION

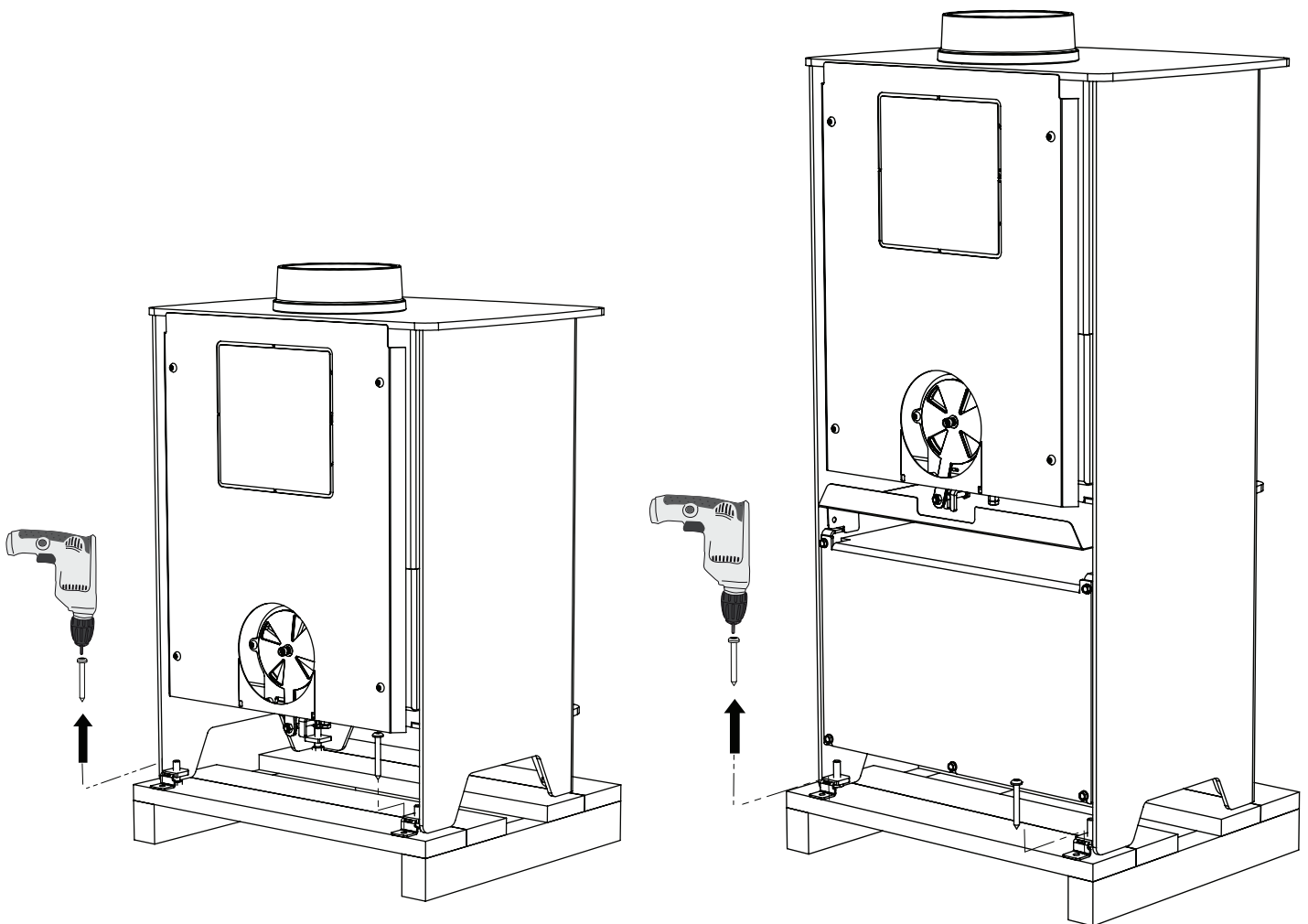
Les poêles HETA sont des produits de qualité. Par conséquent, votre première impression est très importante !

Notre excellent réseau logistique nous permet d'assurer le transport des poêles pour nos concessionnaires en toute sécurité. Néanmoins, lors du transport ou de la manutention des poêles souvent lourds, des dommages peuvent se produire.


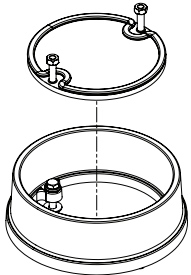

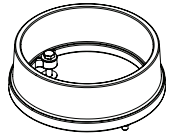
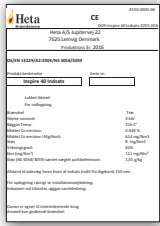
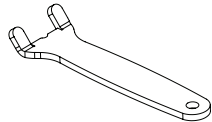
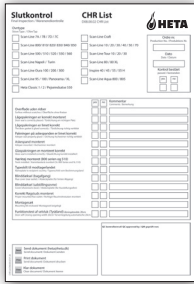
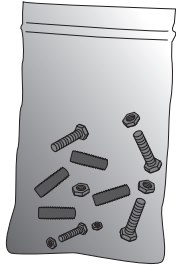
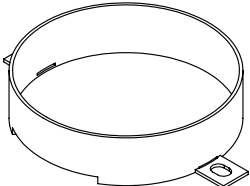
Il est donc important de vérifier complètement le poêle lors de sa réception et d'établir un constat pour votre revendeur, en cas de dommages ou de défauts éventuels.

L'emballage doit être mis au rebut de la manière suivante : le bois est non traité et peut être brûlé ; Les films de plastique et le carton peuvent être déposés au centre de recyclage local..

Déballage du poêle



Les éléments suivants sont placés dans votre nouveau poêle :

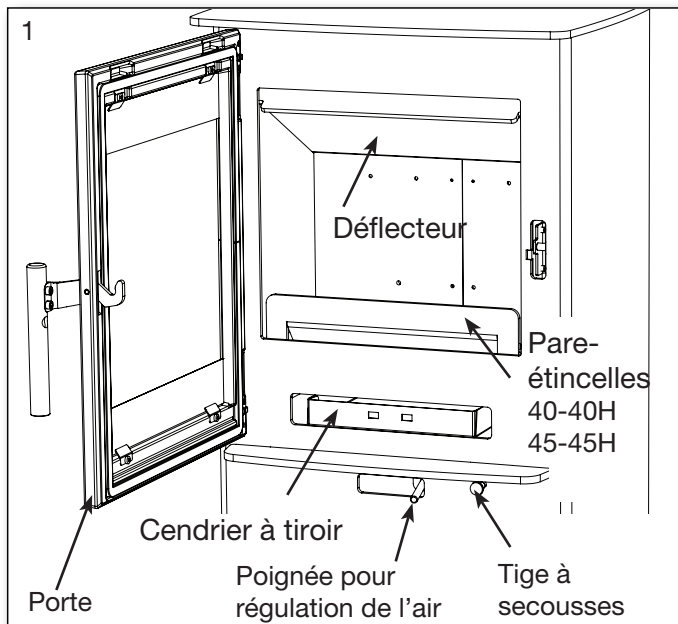
<p>Le mode d'emploi</p>		<p>Inspire 40/40H-45/45H-55/55H</p> <p>Raccords de fumée Set 5032-0026</p> <p>Couvercle supérieur 4012-0004</p> <p>Raccords de fumée 4025-0007</p>	
<p>Gants Heta Nr. 0023-9002</p>		<p>Inspire 55HK 4025-0007</p>	
<p>Plaque signalétique</p>		<p>Inspire 40/40H-45/45H-55/55H/55HK</p> <p>Poignée pour le cendrier 1020-0001</p>	
<p>Liste CHR Norme V1,30</p>		<p>2 x M8x25 0008-0206 2 x M6x30 0008-1118 2 x Tranche 0008-0501 2 x Noix 0008-1402</p>	
<p>I Inspire 40/40H-45/45H-55/55H/55HK</p> <p>Réduction à l'air frais de l'extérieur 0016-029654</p>		<p>Verticalflue adaptor 6000-012396</p> <p>Ingår endast Inspirera 55 hk</p>	

Les outils ne sont pas fournis

1. MODE D'EMPLOI

1.1 Avant la mise en service

Avant la mise en service du poêle, veuillez vous assurer que les modalités d'installation ont été respectées. Voir page 20.



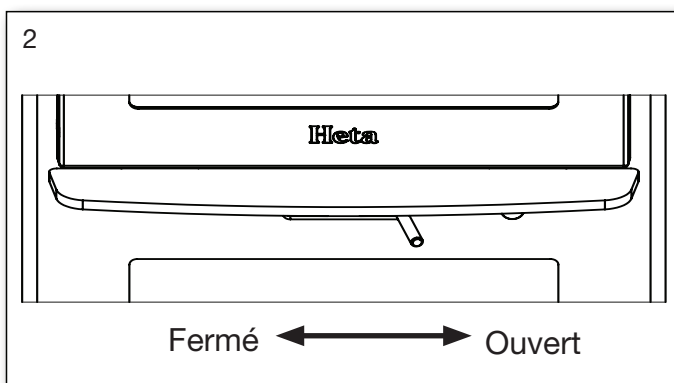
1.2 Premier allumage

La peinture du poêle est traitée en usine ; cependant, certaines odeurs peuvent encore se dégager. Il est donc nécessaire d'aérer la pièce lors de la première utilisation du poêle.

1.3 Régulation de l'air

L'alimentation d'air du poêle est assurée à l'aide de la manette de commande se trouvant en dessous de la porte.

Après démarrage, déplacer la manette en position ouverte. La position fermée est tout à droite.



1.4 Allumage

Placer 2 bûches au fond. Empiler ensuite du bois d'allumage par couches espacées, afin de pou-

voir réaliser l'allumage dans la partie supérieure. Utiliser éventuellement des sachets d'allumage paraffinés. Les flammes doivent se propager du haut vers le bas.

Fig. 3



Ne jamais allumer avec un produit liquide.

Ouvrir complètement l'admission d'air de combustion et entrouvrir la porte de chargement (environ 1 cm). Lorsque le feu a bien pris et que la cheminée est chaude (après 10 min environ), fermer la porte de chargement. Il est recommandé que l'admission d'air de combustion soit complètement ouverte pendant toute la combustion du premier chargement, pour bien chauffer le poêle et la cheminée.



Démarrage/allumage.
Veuillez scanner le code et sélectionner la langue.

1.5 Rechargement

Normalement, le rechargement doit être effectué lorsqu'il y a encore une bonne couche de braises. Répartir les braises sur le fond mais surtout à l'avant du poêle. Placer une couche de bûches env. 1,0 kg sur les braises, perpendiculairement à la porte de chargement.

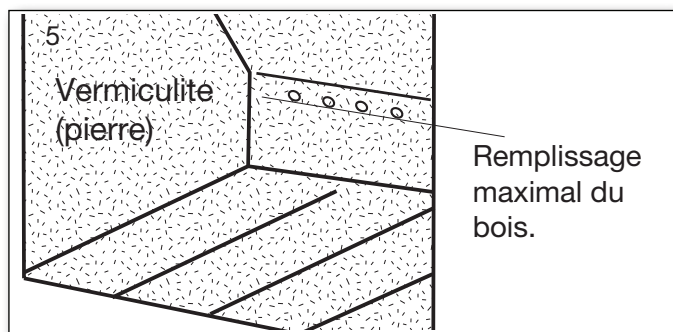
Ouvrir complètement l'admission d'air de combustion et entrouvrir la porte si désiré (cela n'est pas obligatoire, mais cela accélère le démarrage de la combustion).

Fig. 4



Le bois va prendre très rapidement (normalement 1 à 3 minutes). Si la porte est ouverte, la refermer dès que la combustion a démarré, et lorsque les bûches brûlent bien, régler l'air de combustion au niveau souhaité.

Veiller à ne pas trop serrer les bûches, car la combustion sera moins bonne et les bûches ne fourniront pas un rendement optimal.



Le chargement du bois doit être maintenu en dessous de la rangée supérieure des orifices d'admission d'air et entre les orifices terminaux, de chaque côté. Fig. 5.



Lors du rechargement, les bûches doivent être placées avec précautions dans la chambre de combustion car il y a un risque d'endommager la vermiculite (pierre).

En cas de réduction du tirage de la cheminée, il est recommandé d'ouvrir une fenêtre lors du chargement. Cela permet une meilleure ventilation dans la pièce et offre plus d'oxygène pour la combustion.



**Lors du ravitaillement, la charge maximale de bois ne doit pas dépasser 1,3 kg Inspirer 40-40H
1,5 kg Inspirer 45-45H
2,0 kg Inspire 55-55H-55HP bois.**

Si cette quantité est dépassée, la garantie sera annulée.

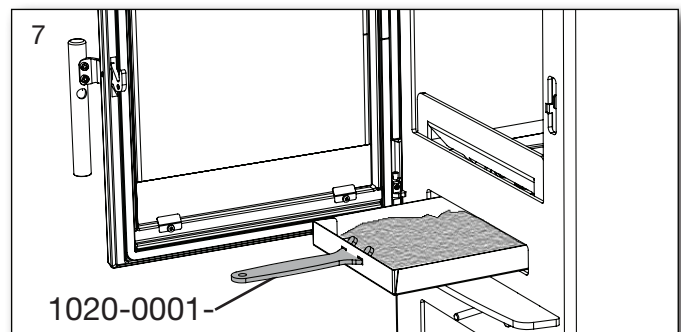
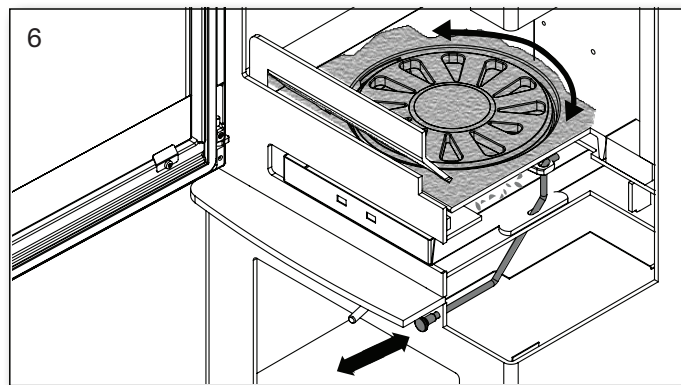
1.6 Vider les cendres

En tirant et poussant la tige à secousses, la grille pivote et la cendre tombe dans le cendrier à travers les orifices, voir fig. 6. Il est préférable de laisser 0,5 cm de cendres au fond de la chambre de combustion, au-dessus de la grille, comme isolant.

Pour prendre puis vider le cendrier, utiliser la poignée 1020-0001 fournie, voir fig. 7.



Des braises peuvent se dissimuler dans les cendres, pendant une longue période.



Pour le prochain allumage, il est conseillé de laisser une couche de cendres sur le fond de la chambre de combustion.

1.7 Combustion réduite

Le poêle peut être utilisé de manière intermittente.

Il est important de bien entretenir la couche de braises. Une chaleur plus faible est obtenue lorsqu'il n'y a plus de flammes car du charbon de bois incandescent se forme alors.

Si vous souhaitez une combustion moins forte, chargez moins de bois à chaque remplissage et réduisez la quantité d'air. L'admission d'air de combustion ne doit toutefois jamais être complètement fermée pendant la combustion.

Tenir compte du fait qu'en abaissant trop l'admission d'air, des dépôts de suie vont se former dans le poêle. L'admission d'oxygène n'étant pas suffisante, la vitre, entre autres, risque de s'encrasser de suie, ce qui n'est pas favorable pour l'environnement.

Si, de plus, le bois est humide, le dépôt de suie peut devenir si important et collant que le cordeau d'étanchéité de la porte de chargement peut se détacher lors de la prochaine ouverture le lendemain.



Il ne faut jamais allumer le poêle avec des joints défectueux

1.8 Risque d'explosion!



Une fois le remplissage effectué, il est très important de ne jamais quitter le poêle avant l'apparition des flammes (elles apparaissent normalement en moins d'une minute).

Le risque d'explosion peut éventuellement apparaître s'il y a trop de bois dans le poêle. Une quantité importante de gaz se forme alors. Celui-ci peut exploser si l'arrivée d'air est insuffisante.

Attention !



La température du poêle augmente pendant la combustion (plus de 90 ° C). Une certaine prudence est donc de rigueur.

Les enfants doivent éviter tout contact avec le poêle.

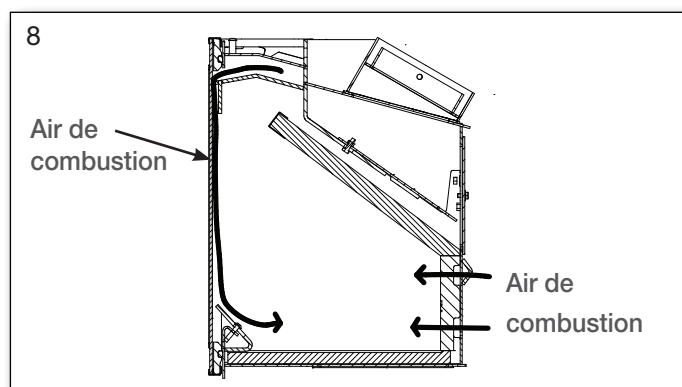
Placer éventuellement une grille et ne pas mettre d'objets inflammables tels que séchoir, meubles ou rideaux trop près du poêle.

1.9 Conditions de tirage dans la cheminée

De mauvaises conditions de tirage peuvent entraîner une combustion inadéquate dans le poêle, l'encrassement des surfaces vitrées, un ramonage plus fréquent de la cheminée, un mauvais rendement énergétique, une pollution inutile de l'environnement ainsi que de la fumée qui s'échappe du poêle lors de l'ouverture de la porte de chargement.

Pour obtenir une combustion optimale et le meilleur rendement possible, le poêle est conçu de manière à ce qu'il produise lui-même une combinaison optimale de l'air de combustion. On obtient ainsi un rendement élevé et la vitre reste propre car l'air secondaire élimine la suie.

Tirage minimal de la cheminée pour le modèle



Inspire 40-40H : 13 PA. Inspire 45-45H : 12 PA et Inspire 55-55H-55HK : 12 PA.

Le poêle est testé et approuvé pour ce tirage qui est nécessaire pour une combustion propre et une flamme esthétique ainsi qu'un rendement élevé et un chauffage économique.

Toutefois, un risque de fumée existe lorsque la porte de chargement est ouverte pendant une forte combustion ou lorsqu'il y a un manque d'alimentation en air dans la pièce, éventuellement en raison d'une ventilation fonctionnant ailleurs dans la maison.

Pour le modèle Inspire 40-40H, la température des gaz de combustion à la puissance nominale est de 263° C par rapport à 20°C

Inspire 45-45H 221° C, par rapport à 20°C

Inspire 55-55H-55HK 263° C, par rapport à 20°C.

Le débit du volume des gaz de combustion est le suivant : Inspire 40-40H: 4,0 grammes/seconde. Correspondant à 14,4 m³/h air de combustion pour 1,06 kg bois.

Inspire 45-45H: 4,3 grammes/seconde.

Correspondant à 15,4 m³/h air de combustion pour 1,15 kg bois.

Inspire 55-55H-55HK: 5,7 grammes/seconde.

Correspondant à 20,6 m³/h air de combustion pour 1,5 kg bois.

Le tirage de la cheminée est fonction de la hauteur et du diamètre de la cheminée, ainsi que de la différence de température entre la fumée et la température extérieure.

L'isolation de la cheminée est donc importante car l'efficacité des nouveaux poêles permet une combustion à basse température de fumée. Le vent et les conditions météorologiques ont également une influence sur le tirage ; dans certains cas, une mauvaise direction du vent, combinée avec la position de la cheminée, peut entraîner un tirage négatif (air soufflé vers le bas de la cheminée) et de la fumée sortira du poêle

Avant de procéder à un nouvel allumage, après une longue période d'arrêt, vérifiez si le poêle et la cheminée ne sont pas éventuellement bloqués par des bouchons de suie ou des nids d'oiseaux.

Les conditions suivantes peuvent causer un mauvais tirage :

- La différence de température entre la fumée et la température extérieure est trop faible, par exemple lorsque la cheminée est mal isolée
- La cheminée est trop courte
- La température extérieure est élevée et la température intérieure est faible, par exemple en été
- Un mauvais flux d'air dans la cheminée
- La cheminée et le conduit de fumée sont bloqués
- Habitation trop étanche, (manque de circulation d'air).
- La cheminée est mal placée par rapport à son environnement, par exemple le faîtage et les arbres qui peuvent provoquer des turbulences.

Les conditions suivantes favorisent un bon tirage :

- différence importante de température entre l'intérieur de la cheminée et l'extérieur
- temps clair
- cheminée d'une hauteur adéquate (min. 4 m au dessus du poêle) et dégagée par rapport au faîtage

1.10 Combustible

Votre nouveau poêle répond aux normes européennes pour la combustion de bûches. Vous devez donc y brûler uniquement du bois bien sec.

Ne brûlez jamais du bois flottant. Ce bois peut en effet contenir une grande quantité de sel pouvant endommager le poêle et la cheminée. N'utilisez pas non plus du bois de récupération, du bois peint ou imprégné ni des panneaux de particules, ces matériaux pouvant dégager des fumées ou des vapeurs nocives.

Une combustion correcte donne un rendement thermique et économique optimal. Elle permet également d'éviter les problèmes environnementaux tels que mauvaises odeurs et fumées et minimise le risque de feu de cheminée.

Si le bois est humide, une grande partie de la chaleur est utilisée pour l'évaporation de l'eau et la chaleur s'échappe par la cheminée. Une combustion avec du bois humide est donc non seulement peu rentable mais elle accroît également les risques de résidus de suie, de problèmes de fumée et d'environnement. Il est donc important

d'utiliser du bois sec, c'est à dire ayant un taux d'humidité maximal de 20%. Pour atteindre ce niveau, le bois doit être stocké 1 à 2 ans avant d'être utilisé.

Les bûches d'un diamètre de plus de 10 cm doivent être fendues avant le stockage. La longueur des bûches doit être d'environ 19-25 cm, pour pouvoir les disposer à plat sur la couche de braises.

En cas de stockage à l'air libre, il est préférable de recouvrir le bois.

Exemple

des espèces de bois conseillées avec leur densité type de 100% bois à teneur en eau 18%.

Espèce	kg/m ³	Espèce	kg/m ³
Hêtre	710	Saule	560
Frêne	700	Aulne	540
Chêne	700	Pin sylvestre	520
Orme	690	Mélèze	520
Érable	660	Sapin	510
Bouleau	620	Tilleul	450
Pin de montagne	600	Peuplier	450

L'utilisation d'espèces à forte teneur en huile comme le teck et l'acajou est déconseillée. Leur combustion risque en effet d'endommager la vitre.

Valeur combustible du bois

La combustion d'env. 2,4 kg de bois ordinaire correspond à 1 l de fuel domestique. Tous les bois ont, dans l'ensemble, la même valeur combustible par kg, c'est à dire environ 5,27 kW/h, pour un bois entièrement sec.

Un bois dont le taux d'humidité est de 18% a un rendement utile d'env. 4,18 kW/h par kg. Le rendement est de 10 kW/h pour 1 l de fuel domestique.

Émissions de CO₂

1000 l de fuel domestique émettent à la combustion 3,171 t de CO₂. Le bois étant une source d'énergie/de chaleur à bilan CO₂ neutre, on économise environ 1,3 kg de CO₂ chaque fois qu'on brûle 1 kg de bois ordinaire.

1.11 Dysfonctionnements

En cas de mauvaises odeurs ou de fumées désagréables, il est important de vérifier que la cheminée n'est pas bloquée. Un tirage minimum

est bien sûr essentiel pour pouvoir contrôler le feu de manière satisfaisante.

Notez cependant que le tirage dépend des conditions éoliennes. Par vents forts, le tirage peut être très important. Il peut alors s'avérer nécessaire d'installer un registre dans le conduit pour régler le tirage.

Notez que lors du ramonage de la cheminée, la suie, entre autres, peut s'accumuler sur le déflecteur. Si le bois brûle trop vite, il peut s'en suivre un tirage trop fort. Vérifiez également que les joints de la porte et des plaques de vermiculite sont en bon état et en bonne position.

Si le poêle ne chauffe pas assez, cela peut être dû à l'utilisation de bois humide. Une grande quantité d'énergie calorifique est utilisée pour le séchage du bois et il en résulte un mauvais rendement calorifique et un risque d'encrassement de la cheminée.

1.12 Feu de cheminée

Une mauvaise utilisation du poêle ou une combustion prolongée de bois humide peut provoquer un feu de cheminée. Dans ce cas, fermez la porte du poêle et bloquez complètement l'arrivée d'air d'allumage et secondaire. Le feu est alors étouffé.

Appelez les pompiers.

1.15 Tableau d'entretien

Intervention/Intervalle	Propriétaire du poêle				Professionnel agréé
	Avant la saison de chauffage	quotidien	2-3 jours	60-90 jours	2 ans
Nettoyage de la cheminée (ramoneur)	R				
Nettoyage des conduits de fumée (poêle et cheminée)	R			R	
Nettoyage de la chambre de combustion du poêle	R	VI		R	
Nettoyage pour l'air de combustion externe	R			R	
Nettoyage du seau à cendres tiroir	R	VI	VI		
Vérifier/remplacer le joint de la porte	K	VI			K
Vérifier/remplacer le joint de la vitre	K	VI			K
Vérifier/remplacer le joint du cendrier	K	VI			K
Vérifier/remplacer le joint du conduit de fumée	K	VI			K
Vérifier/remplacer la vermiculite (pierre)	K	VI			K
Lubrifier les charnières	S	VI			
Lubrifier le verrou	S	VI			

Pour lubrifier, utiliser un produit résistant à la chaleur (300 °C)

R = nettoyer

K = vérifier, éventuellement remplacer

S = lubrifier

VI = inspection visuelle, éventuellement nettoyer/remplacer/rég

1.13 Maintenance

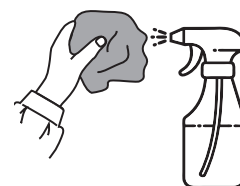
Le poêle est enduit d'une laque résistante à la chaleur.

Nettoyez le poêle avec un chiffon humide.

Il est possible de réparer les dommages éventuels avec une laque de réparation, commercialisée sous forme de pulvérisateur.

1.14 Nettoyage de la vitre

Normalement la vitre se nettoie facilement une fois par semaine avec un chiffon humide. Si la combustion a été mauvaise (avec du bois humide par ex.) la vitre peut se couvrir de suie ou dans des graves cas du goudron. Ces salissures peuvent être facilement et efficacement éliminées à l'aide d'un nettoyant pour vitres appliqué avec un chiffon.



Ne jamais vaporiser directement sur la vitre.

Nettoyage de la plaque de cuisson

Nettoyer avec un chiffon humide puis sécher avec un chiffon sec.

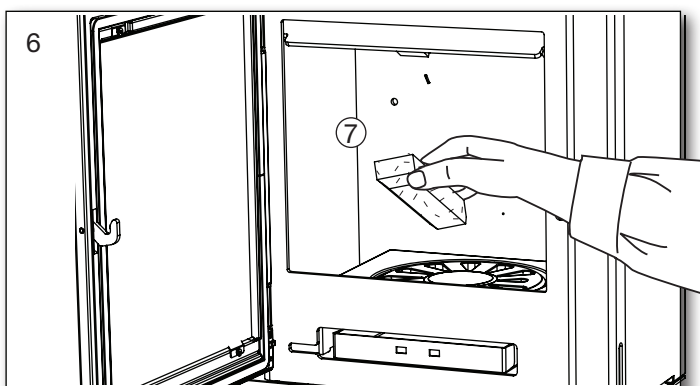
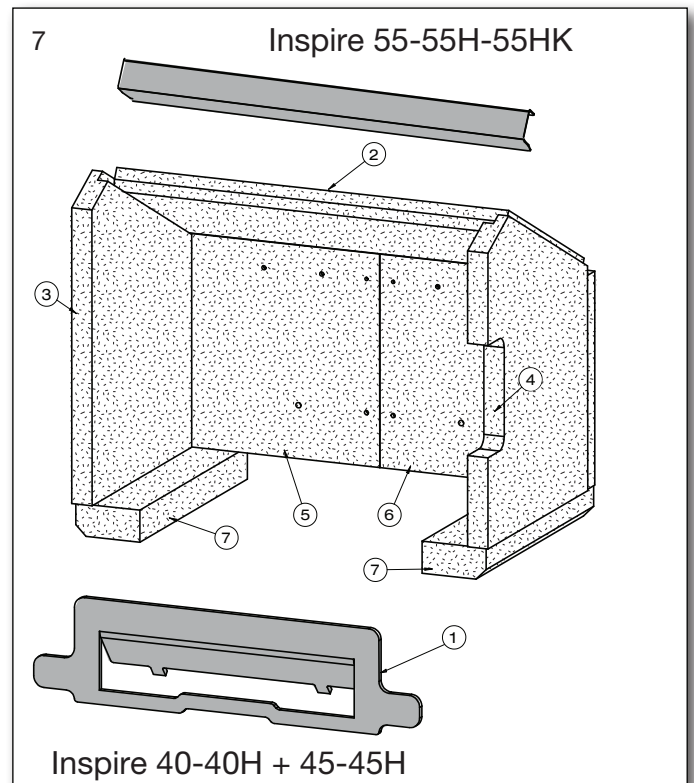
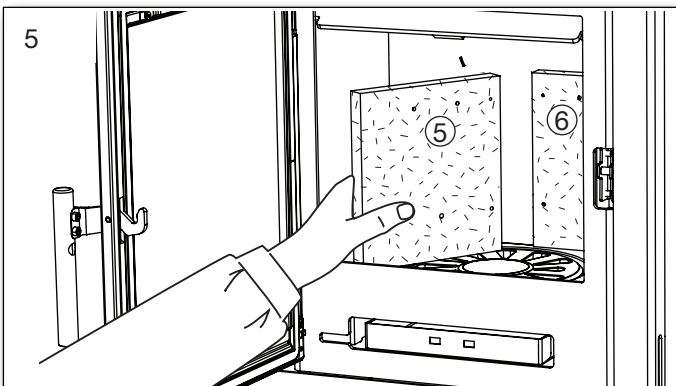
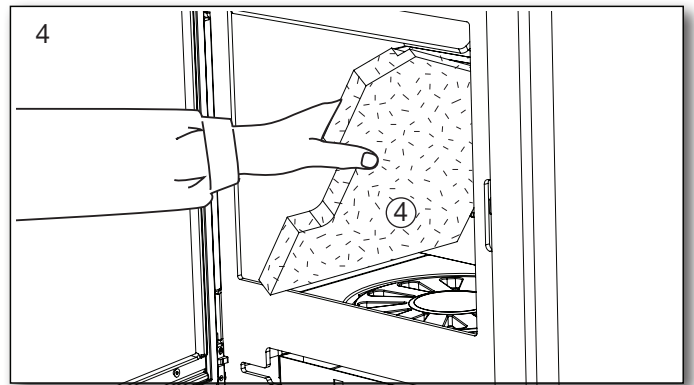
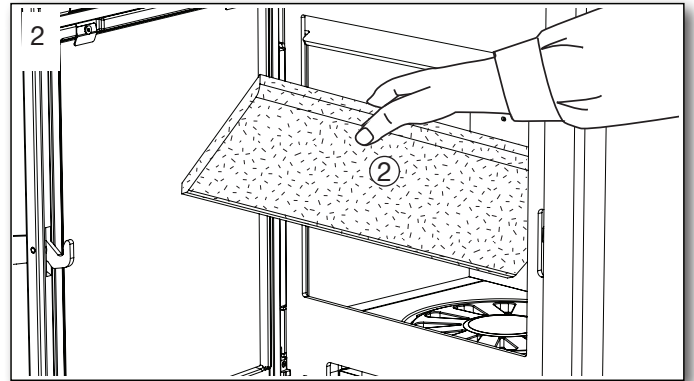
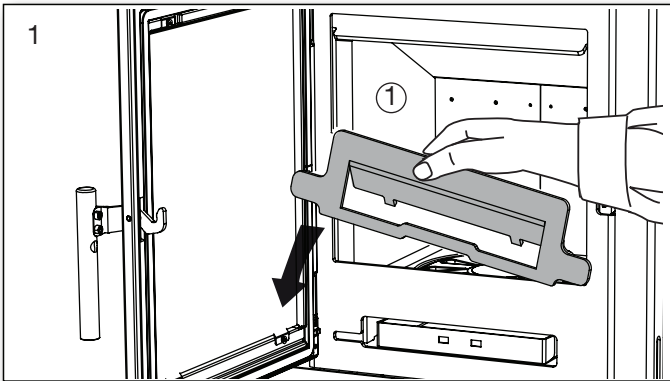
1.16 Tableau des diagnostics d'erreurs

Erreur	Cause	Diagnostic d'erreur	Solution
Problèmes d'allumage lorsque le poêle est froid – la fumée s'échappe dans la pièce. Lorsque la chambre de combustion est chaude, la combustion du poêle est optimale	Tirage de la cheminée insuffisant – le tirage est optimal lorsque la cheminée est chaude.	On peut tester avec un briquet si la flamme est aspirée dans la chambre de combustion.	Optimiser la cheminée.
La combustion du poêle est optimale, mais la suie se dépose sur le verre.	Température trop faible dans la chambre de combustion.	Vérifier la quantité de bois et la régulation de l'air.	Lors de l'allumage, utiliser de petites bûches, ne pas diminuer trop tôt l'alimentation en air. La vitre redeviendra propre lors de la combustion grâce à une quantité suffisante de bois et à l'alimentation d'air.
La combustion dans le poêle est mauvaise après la phase de chauffage, et la suie se dépose lentement sur le verre.	Suie dans le conduit de fumée.	Vérifier régulièrement le conduit de fumée car le problème peut se produire insidieusement.	Nettoyer régulièrement ; l'utilisation de conduits de fumée horizontaux permet de limiter le dépôt de suie. Ne pas utiliser de bois qui génère de grandes quantités de cendres.
	Tirage de la cheminée insuffisant.	Un dysfonctionnement se produit généralement dès l'allumage ; tester la cheminée.	Optimiser le tirage de la cheminée.
	Alimentation d'air insuffisante.	Vérifier l'admission d'air.	Consulter les instructions d'utilisation et informer tous les utilisateurs.
	Bois humide.	Utiliser du bois propre et sec, avec un taux d'humidité maximal de 20%.	Les bûches doivent de préférence sécher au minimum pendant 1 an après les avoir été débitées.
	Bûches trop grosses.	La taille optimale est 25 cm de longueur et un diamètre maximal de 10 cm.	Utiliser de plus petites bûches.
	Alimentation d'air insuffisante dans la pièce. Hotte de ventilation, fenêtres hermétiques, etc.	Assurer un apport d'air frais suffisant, ouvrir la fenêtre, vérifier l'alimentation en air externe.	Selon les cas, ouvrir les fenêtres, nettoyer l'admission d'air externe.
L'usure de la vermiculite dans la chambre de combustion est importante.	Le bois et la fumée de combustion sont des facteurs d'usure de la vermiculite.	Vérifier si l'usure est normale.	L'usure normale et les petites fissures n'ont aucune importance. Doit être remplacée lorsque l'acier de la chambre de combustion est visible.
Combustion trop rapide.	Trop de tirage dans la cheminée.	Pour tester – ouvrir éventuellement la trappe de nettoyage, sans oublier de la refermer.	Mesurer le tirage de la cheminée et installer éventuellement un registre dans le conduit de fumée.
	Le joint de la porte ou du seau à cendres/cendrier est défectueux.	Lorsque le poêle est froid, engager un morceau de papier dans la porte ; le joint doit adhérer au papier de sorte qu'il ne tombe pas. Usure normale.	Remplacer le joint.
La vermiculite dans la chambre de combustion est fissurée.	Impacts et coups lors du remplissage de bûches.	Usure normale.	Les fissures n'ont qu'une importance esthétique. À remplacer lorsque l'acier de la chambre de combustion est visible.
Les surfaces en acier de la chambre de combustion sont oxydées.	La température dans la chambre de combustion est trop élevée.	Un combustible inapproprié est utilisé (par exemple du charbon), vérifier la quantité de bois, lire le mode d'emploi.	S'il y a des fissures évidentes ou une détérioration dans le corps du poêle, celui-ci doit être remplacé.
Le poêle siffle.	Trop de tirage dans la cheminée.	Pour tester – ouvrir éventuellement la trappe de nettoyage, sans oublier de la refermer.	Installer un registre.
Le poêle émet des craquements.	En règle générale, il s'agit de tensions dans les plaques métalliques.	Habituellement, cela ne se produit que pendant le chauffage et le refroidissement.	Ajuster les plaques métalliques.
Le poêle émet des bruits de tic tac	Dilatation et contraction normales en raison de la température.	Son normal.	S'assurer que la température dans la chambre de combustion est aussi constante que possible.
Le poêle émet des craquements.	La température dans la chambre de combustion est trop élevée.	Moins de bois. Vérifier également le joint dans le seau à cendres/cendrier.	Voir le mode d'emploi.
Le poêle émet une odeur ; la surface génère de la vapeur.	La peinture sur la surface du poêle n'a pas encore durci.	Voir les instructions concernant le premier allumage.	Une ventilation adéquate est nécessaire.
Condensation dans la chambre de combustion.	Humidité dans la vermiculite.	Vérifier la nature de la vermiculite.	S'évapore après que le poêle ait fonctionné quelques fois.
	Bois humide.	Mesurer la teneur en humidité.	Utiliser du bois sec.
Condensation provenant du conduit de fumée.	Le conduit est trop long ou la cheminée est trop froide.	Vérifier la longueur du conduit de fumée et la perte de chaleur.	Optimiser le conduit de fumée, isoler la cheminée.
	Bois humide.	Mesurer la teneur en humidité.	Utiliser du bois sec.

1.17 Nettoyage de la suie après le ramonage et changement éventuel de la pierre.

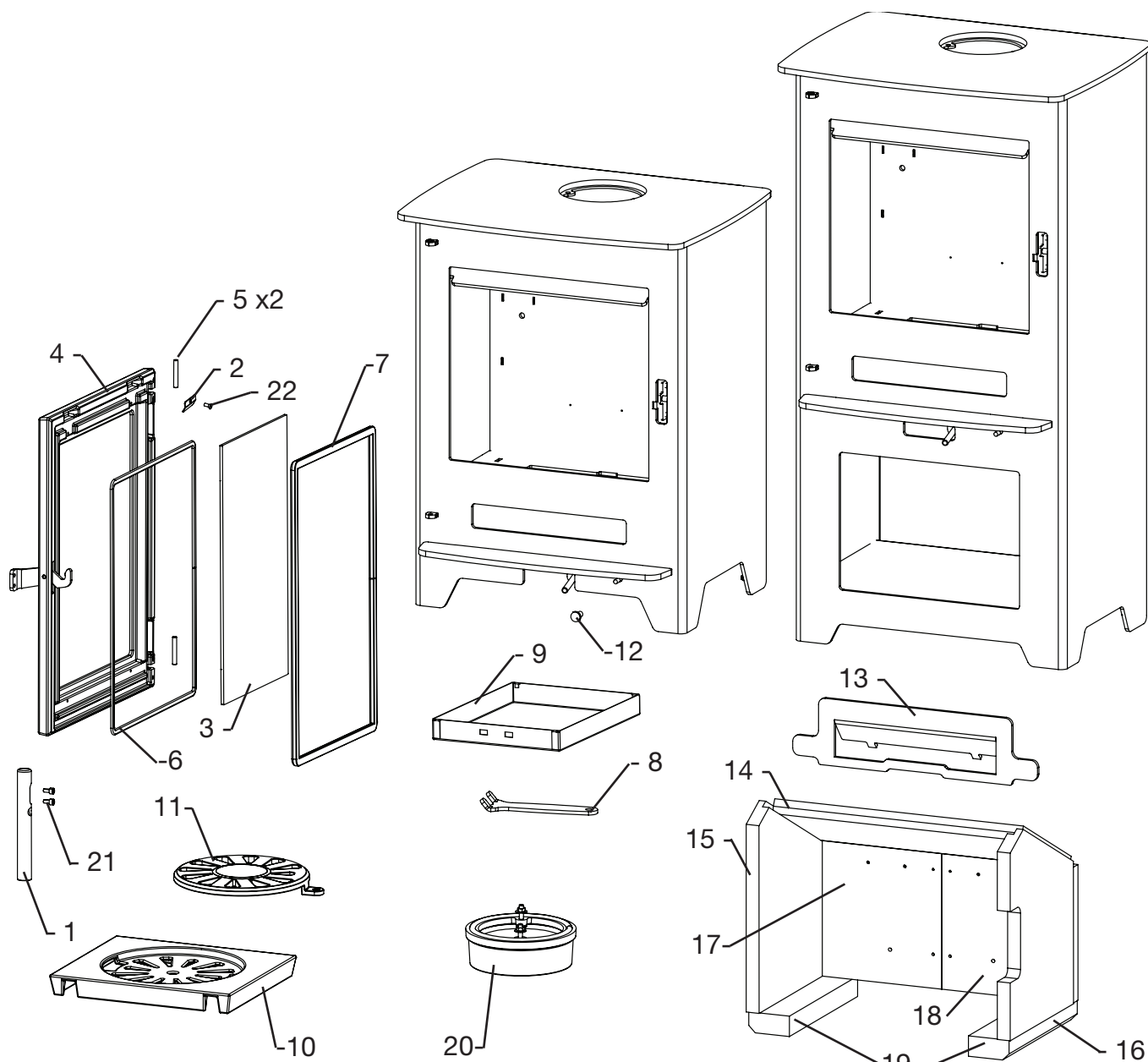
Attention ! Il peut être nécessaire de nettoyer ou d'aspirer dans les orifices des pierres situées derrière et le conduit d'air.

Marche à suivre pour retirer les pierres.



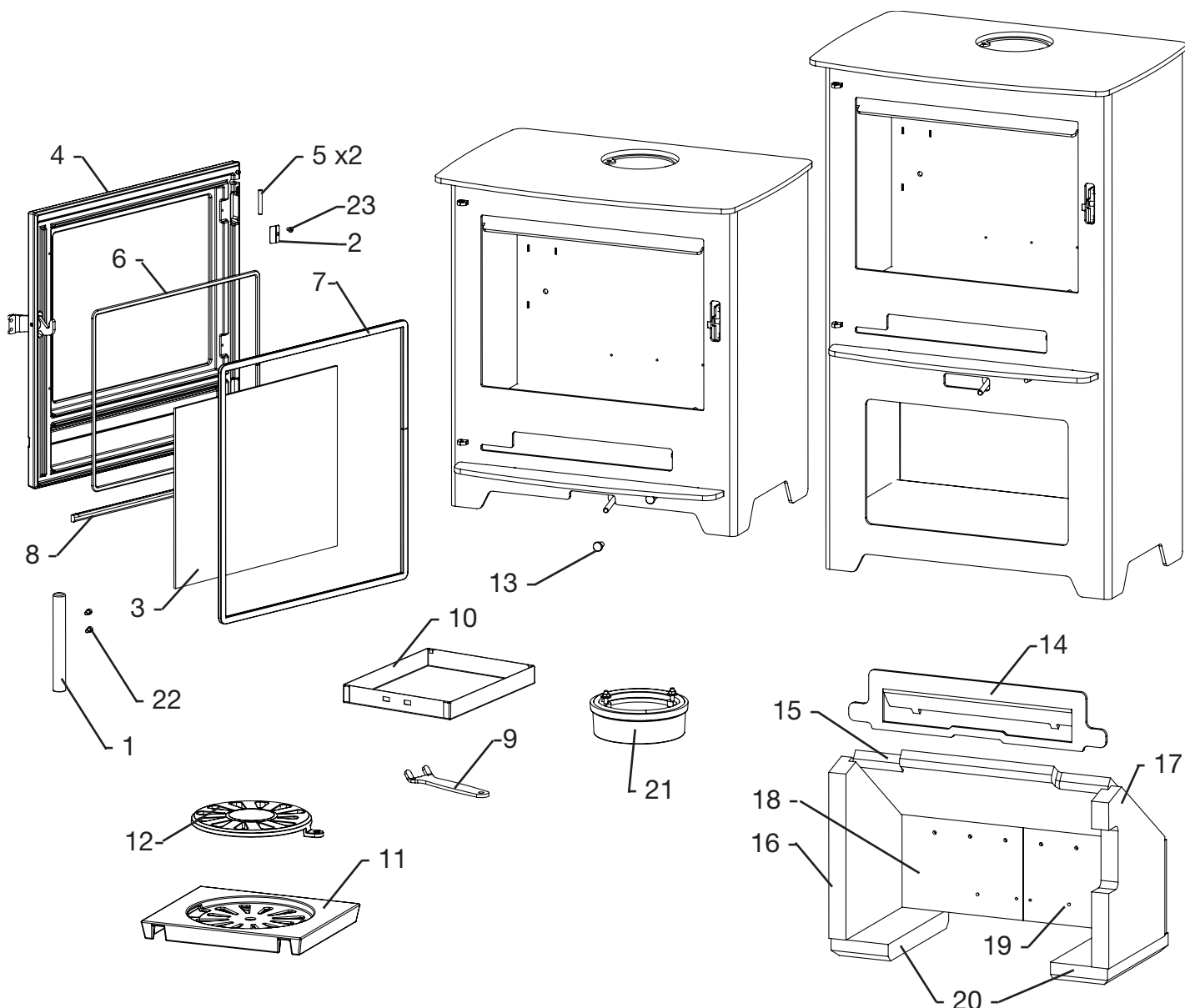
Les remettre dans l'ordre inverse de la marche à suivre. Commencer par la fig. 6.

1.18 Pièces détachées du poêle à bois Inspire 40-40H



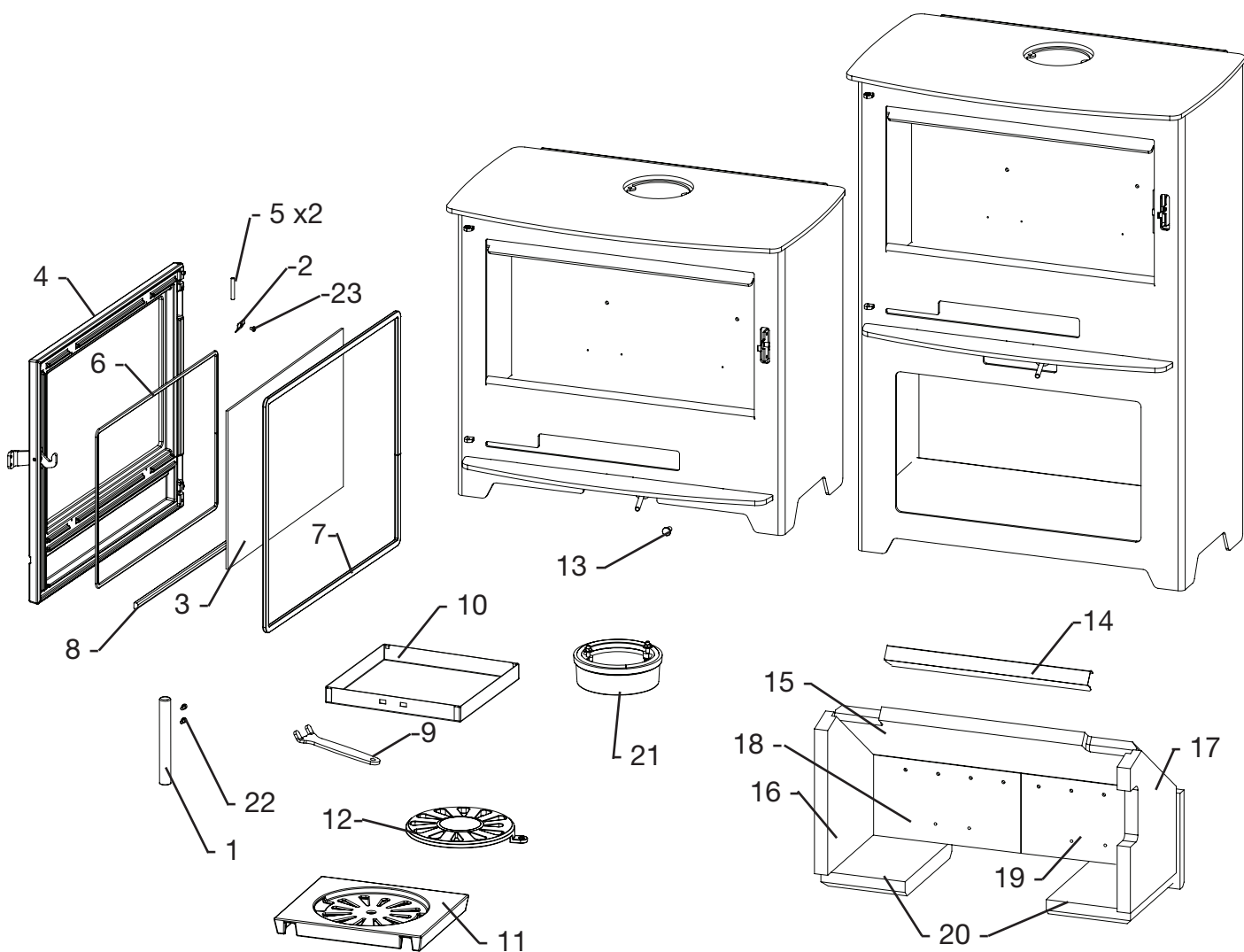
Pos. N°	Nom	Qté	Pos. N°	Nom	Qté		
1	0016-0031	Poignées	1	10	0030-0020	Cadre de grille	1
2	1013-0529	Clips pour vitre	4	11	0030-0201	Grille à secousses, Ø195 mm	1
3	0021-0053	Vitre	1	12	0015-2013	Bouton pour tige à secousses	1
4	4005-0042	Porte avec cordon de vitre	1	13	1019-0026	Pare-étincelles	1
5	0008-9103	Broche de cylindre	2	14	0023-0150	Défecteur	1
6	0023-3013	Bande de verre 3x8 mm	1,3 m	15	0023-0153	Pierre latérale gauche	1
7	0023-3008	Cordon de vitre ø12	1,5 m	16	0023-0152	Pierre latérale droite	1
8	1020-0001	Poignée pour le cendrier	1	17	0023-0177	Pierre arrière gauche	1
9	1013-022872	Cendrier à tiroir	1	18	0023-0178	Pierre arrière droite	1
				19	0023-0154	Pierre de fond	2
				20	5032-0026	Set de raccords de fumée	1
				21	0008-2005	M5x10	2
				22	0008-2306	M4x8 A2	4

1.19 Pièces détachées du poêle à bois Inspire 45-45H



Pos. N°	Nom	Qté	Pos. N°	Nom	Qté		
1	0016-0031	Poignées	1	10	1013-022872	Cendrier à tiroir	1
2	1013-0529	Clips pour vitre	4	11	0030-0020	Cadre de grille	1
3	0021-0054	Vitre	1	12	0030-0201	Grille à secousses, Ø195 mm	1
4	4005-0046	Porte avec cordon de vitre	1	13	0015-2013	Bouton pour tige à secousses	1
5	0008-9103	Broche de cylindre	2	14	1019-0027	Pare-étincelles	1
6	0023-3013	Bande de verre 3x8 mm	1,3 m	15	0023-0156	Défecteur	1
7	0023-3008	Cordon de vitre ø12	1,72 m	16	0023-0159	Pierre latérale gauche	1
8	0023-3008	Cordon de vitre ø12 ø12	0,4 m	17	0023-0158	Pierre latérale droite	1
9	1020-0001	Poignée pour le cendrier	1	18	0023-0179	Pierre arrière gauche	1
				19	0023-0180	Pierre arrière droite	1
				20	0023-0160	Pierre de fond	2
				21	5032-0026	Set de raccords de fumée	1
				22	0008-2005	M5x10	2
				23	0008-2306	M4x8 A2	4

1.20 Pièces détachées du poêle à bois Inspire 55-55H-55HK



Pos. N°	Nom	Qté	Pos. N°	Nom	Qté		
1	0016-0031	Poignées	1	10	1013-022873	Cendrier à tiroir	1
2	1013-0529	Clips pour vitre	4	11	0030-0020	Cadre de grille	1
3	0021-0030	Vitre	1	12	0030-0201	Grille à secousses, Ø195 mm	1
4	4005-0047	Porte avec cordon de vitre	1	13	0015-2013	Bouton pour tige à secousses	1
5	0008-9103	Broche de cylindre	2	14	1027-0417	Profilé de support	1
6	0023-3013	Bande de verre 3x8 mm	1.55 m	15	0023-0170	Déфлекteur	1
7	0023-3008	Cordon de vitre ø12	1.88 m	16	0023-0173	Pierre latérale gauche	1
8	0023-3008	Cordon de vitre ø12 ø12	0,52 m	17	0023-0172	Pierre latérale droite	1
9	1020-0001	Poignée pour le cendrier	1	18	0023-0171	Pierre arrière gauche	1
				19	0023-0175	Pierre arrière droite	1
				20	0023-0174	Pierre de fond	2
				21	5032-0026	Set de raccords de fumée	1
				22	0008-2005	M5x10	2
				23	0008-2306	M4x8 A2	4

1.21 Tableau de données relatives au test d'obtention de la norme européenne 16510

Testé comme poêle autonome avec conduit de fumée non isolé

Type de poêle de la série	Température nominale des gaz à température ambiante de 20 °C C°	Tuyau d'échappement mm	Quantité de combustible kg	Tirage min. mbar	Puissance Nominale kW	Rendement %	Ecart aux matériaux inflammables mm				Poids du poêle kg
							Côté du poêle mm	Depuis le bord inférieur de la porte jusqu'au sol mm	Arrière poêle mm	Pour les meubles mm	
Inspire 40-40H	263	ø120/ ø150	1,3	0,13	4,5	81	340*/ 400	170	120*/ 190	900	78/ 96
Inspire 45-45H	221	ø120/ ø150	1,3	0,12	5,1	84	300	120	150*/ 195	860	88/ 109
Inspire 55-55H	263	ø120/ ø150	1,5	0,12	6,3	80	420	430	150*/ 220	1200	110/ 134
Inspire 55HK	263	ø120/ ø150	1,5	0,12	6,3	80	420	430	150*/ 220	1200	137

* forcer avec un conduit isolé.

La puissance nominale est la puissance par lequel le poêle a été testé. Les essais ont été effectués avec l'air secondaire ouvert à 65%.

1.22 Garantie

Les poêles à bois Heta, sont soumis à un contrôle de qualité strict pendant la production et avant la livraison au revendeur. Par conséquent, la durée de la garantie est de **5 ans** sur ce produit, couvrant les défauts de fabrication, **2 ans** sur les composants électroniques. De plus, une garantie commerciale de **3 mois** est offerte sur les joints, la vermiculite et le verre à compter de la date d'achat en magasin. Des photos des pièces endommagées doivent être envoyées pour examen.

3 mois pour les joints, la vermiculite et le verre à compter de la date de vente au client.

Les réclamations concernant les poêles de plus de 3 mois seront évaluées une par une par notre équipe qualité. Signalez toutes les réclamations à votre revendeur ou représentant Heta local, qui à son tour contactera Heta pour résoudre la réclamation. Pour déposer une réclamation, veuillez fournir la date d'installation, une photo de la plaque signalétique, le modèle et une description du problème ainsi que des photos.

La garantie ne couvre pas les pièces d'usure / pièces fragiles telles que :

- Vermiculite dans la chambre de combustion.
- Vitre.

- Joints.
- Le fond en fonte ou la grille de décrochage.

La garantie ne couvre non plus :

- Détériorations de la surface ou de la peinture dues à une humidité excessive, à la salinité ou à un autre environnement agressif.
- Dommages causés par une mauvaise utilisation.
- Frais de transport pour réparation sous garantie.
- Montage / démontage de réparation sous garantie.

Tout dommage secondaire du poêle ou de ses environnements dus à une négligence d'un dommage initial, que ce dommage soit couvert ou non par la garantie du fabricant.

Avertissement :



Une installation inadéquate, une modification non autorisée du poêle ou l'utilisation de pièces non originales annulera la garantie.

Table des matières des instructions d'installation

2.	Instructions d'installation	17
2.1	Exigences de distance	17
2.2	Nature du sol.....	17
2.3	Raccord à la cheminée	17
2.4	Air de combustion	18
2.5	Schéma	19
2.6	Distances de sécurité selon la norme EN 16510	20
2.7	Montage du raccord de fumée.....	21
2.8	Changer la sortie de fumée pour une sortie arrière.....	21
2.9	Montage de vertical flue adaptor Inspire 55HK	22
2.10	Air frais externe-par l'arrière.....	22
	EU-Declaration de conformité Inspire 40-40H.....	24
	EU-Declaration de conformité 45-45H.....	26
	EU-Declaration de conformité Inspire 55-55H-55HK	28

RAPPEL

L'installation du poêle et de la cheminée doit être conforme à la réglementation locale, à savoir celle qui se réfère aux normes nationales et européennes.

2. Instructions d'installation

Le poêle doit toujours être installé conformément à la législation nationale, européenne et, le cas échéant, à la réglementation locale. Pour l'installation et le raccordement de la cheminée, veuillez vous conformer aux prescriptions locales. Nous vous recommandons de faire installer votre poêle par un distributeur Heta professionnel ou de consulter le ramoneur local avant l'installation. Il est utile de rappeler que le propriétaire est toujours responsable du respect de la réglementation en vigueur.

Le rendement élevé d'un poêle moderne et performant impose des contraintes élevées au niveau de la cheminée. Dans certains cas, il peut être nécessaire de l'améliorer ou de la remplacer complètement.

Remarques

1. Veuillez toujours à ne pas bloquer l'accès à la porte de nettoyage de la cheminée.
2. Veuillez toujours à ce que la pièce soit bien aérée.
3. Notez que si des ventilateurs extracteurs fonctionnent dans la pièce où se trouve le poêle, le tirage peut être moins bon et le poêle peut ne pas fonctionner de manière optimale. De plus, de la fumée peut s'échapper du poêle quand vous ouvrez la porte du poêle.
4. Les grilles d'aération éventuelles ne doivent pas pouvoir être recouvertes.

2.1 Exigences de distance

L'installation est différenciée selon que la paroi soit combustible ou non combustible.

Pour les murs non combustibles, un minimum de 5 cm est recommandé entre le four et le mur à des fins de nettoyage derrière le poêle.

Les distances minimales des matériaux combustibles sont indiquées sur la plaque signalétique et dans le tableau de la page 15.

Être particulièrement attentif à la distance applicable sur un sol combustible, même si une plaque d'acier ou de verre est posée sur le sol. Seule la structure du sol doit être non combustible, par exemple un sol en béton, des dalles ou autre ; ceci est applicable depuis le bord inférieur de la porte de chargement du poêle.

170 mm pour le modèle Inspire 40-40H.
120 mm pour le modèle Inspire 45-45H,
430 mm pour le modèle Inspire 55-55H-55HK.

2.2 Nature du sol

Veuillez vous assurer que le sol peut supporter le poids du poêle et, le cas échéant, d'une cheminée en acier montée sur le dessus.

Devant le poêle, le sol doit comporter des matériaux non combustibles ; il doit être constitué, par exemple, d'une plaque en acier, de carrelage ou de dalles. La grandeur de la surface incombustible doit être conforme à la réglementation régionale et nationale applicable ; cette surface doit être une protection contre les braises qui pourraient tomber en ouvrant la porte du poêle.

Pour les distances, voir le tableau du poêle en page 15.

Être particulièrement attentif à la distance applicable sur un sol combustible, même si une plaque d'acier ou de verre est posée sur le sol.

2.3 Raccord à la cheminée

Le chemisage de la cheminée doit correspondre aux règlements nationaux et locaux.

La coupe transversale du chemisage ne doit pas être inférieure à 115 cm² ce qui correspond à un diamètre de 121 mm.

Si un registre est installé dans le conduit, une ouverture libre d'au moins 20 cm² doit exister, en position fermée.

Si les règlements locaux le permettent, il est possible de raccorder 2 foyers fermés à la même cheminée. Dans ce cas, les exigences locales d'écart entre les 2 raccords doivent être respectées.

Le poêle à bois ne doit jamais être raccordé à une cheminée raccordée à un poêle à gaz.

Pour que le poêle soit efficace, la cheminée doit répondre à de nombreuses exigences. C'est pourquoi nous vous conseillons de faire vérifier votre cheminée par un ramoneur.



Raccord à une cheminée en pierre

Fixez le manchon dans la cheminée et introduisez le conduit à l'intérieur du manchon.

Le manchon mural ou le conduit de fumée ne doivent pas être introduits dans l'embrasure de la cheminée elle-même, mais seulement sur le côté intérieur de l'embrasure de la cheminée, car le ramoneur doit pouvoir les nettoyer.

L'assemblage entre le manchon mural et le conduit de fumée, de même, le cas échéant, que la traversée du tubage de cheminée, doivent être jointés avec un matériau réfractaire, comme du mortier résistant à la chaleur ou du cordon de joint. Heta A/S rappelle qu'il est extrêmement important que l'assemblage soit fait correctement avec des joints très serrés.

Comme mentionné précédemment, nous recommandons que l'installation et le montage soient confiés à un concessionnaire professionnel Heta.

Raccord à une cheminée en acier

La cheminée en acier doit être au moins conforme à la norme T400.

Lors de l'installation de la cheminée au plafond, les réglementations nationales et locales concernant les distances par rapport aux matériaux inflammables doivent être respectées.

Il est important que la cheminée soit montée sur un support de toit afin que la plaque supérieure du poêle ne la soutienne pas (le poêle est homologué pour supporter une charge de 120 kg).

2.4 Air de combustion

Inspire 40/40H/45/45H/55/55H est contrôlé comme équipement dépendant de l'air de la pièce, selon la norme EN 16510. La pièce où il est installé fournit au poêle l'intégralité de son air de combustion. Il est toutefois possible d'alimenter aussi le poêle avec de l'air de combustion externe.

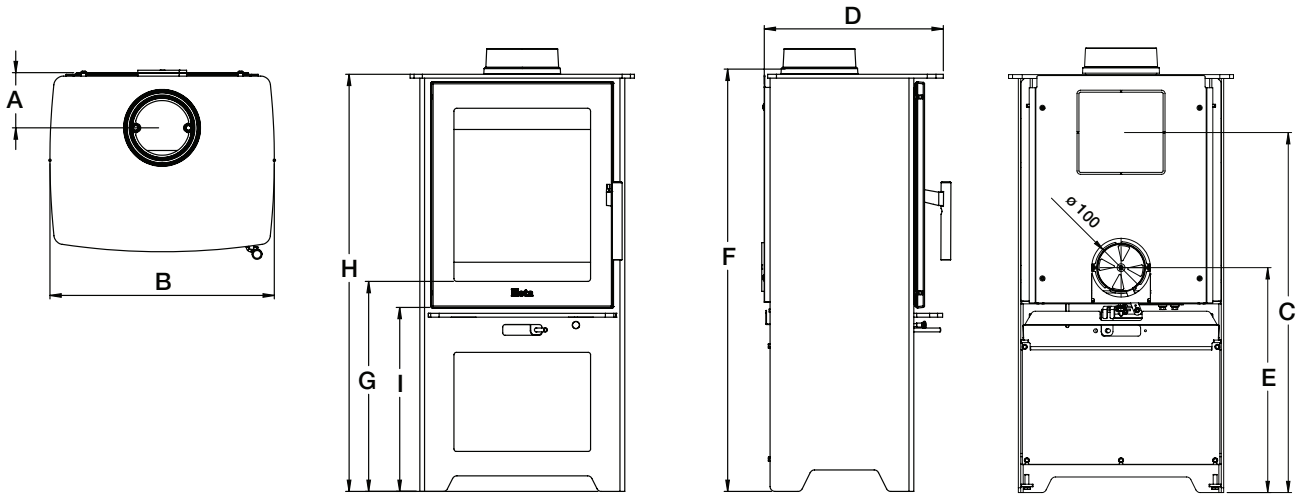
Une alimentation d'air étanche peut être raccordée embouts d'aspiration d'air du poêle. Dans cette situation, les points suivants doivent être respectés :

N'utiliser que des matériaux approuvés pour la technique de ventilation pour conduit d'alimentation en air

Le conduit d'alimentation d'air doit être installé correctement, c'est-à-dire de manière professionnelle et isolé contre la formation de condensation. La coupe transversale du conduit et de la grille d'obturation doit être d'au moins 78 cm².

Si le conduit sort à l'extérieur, il est nécessaire d'équiper la grille d'obturation d'une protection appropriée contre le vent. En outre, elle doit être impossible à boucher, par exemple par des feuilles, etc.

2.5 Schéma

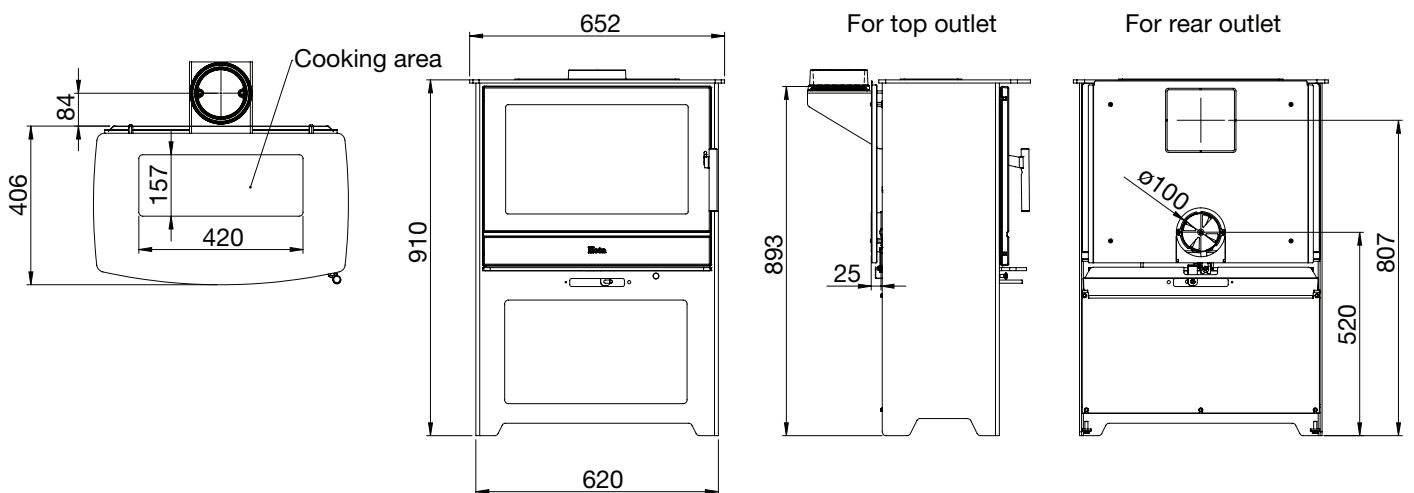


Type	A	B	C	D	E	F	G	H	I
Inspire 40	117	460	467	367	190	595	160	585	106
Inspire 40H	117	460	737	367	460	865	430	855	377
Inspire 45	119	540	451	377	165	565	211	555	79
Inspire 45H	119	540	751	377	465	865	511	855	380
Inspire 55	133	652	451	403	165	565	212	555	79
Inspire 55H	133	652	806	403	520	920	567	910	434

F : Dimension du raccord de fumée intérieur

Schéma

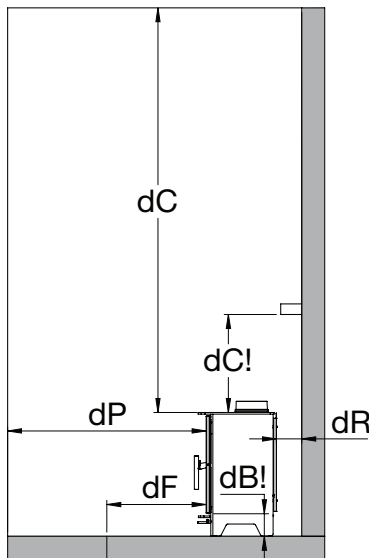
Inspire 55HK



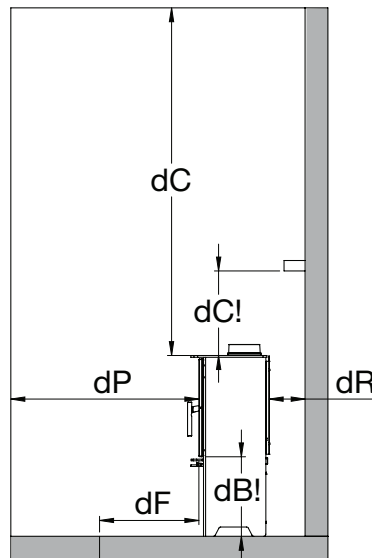
2.6 Distances de sécurité selon la norme EN 16510

- Inspire 40-45-55-55HK

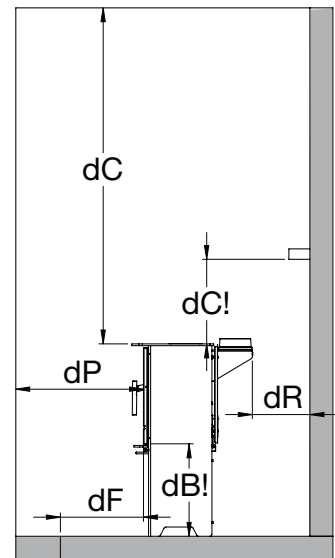
Inspire 40-45-55



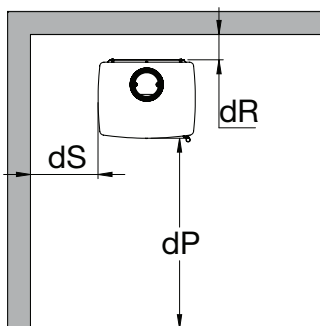
Inspire 40H-45H-55H



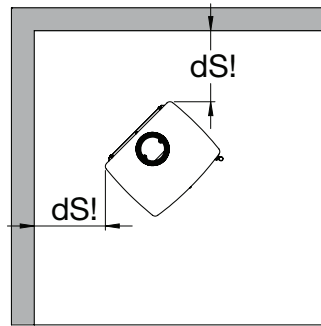
Inspire 55HK



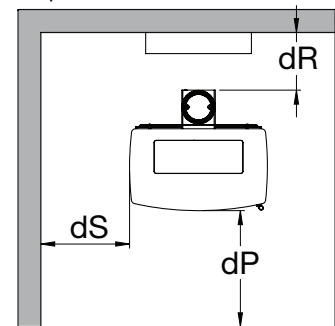
Inspire 40-45-55-40H-45H-55H



Inspire 40-45-55-40H-45H-55H



Inspire 55HK



Matériau inflammable

Distances de sécurité

Type de poêle Poêle à bois	Distance entre le poêle et le matériau combustible							
	dR Arrière poêle Conduit de fumée isolé/non isolé	dS Côté du poêle isolé/non isolé	dP Pour les meubles	dS! Distance coin isolé/non isolé	dC Au dessus du poêle Plafond	dC! vers l'étagère	dB! vers le sol	dF devant le four
Inspire 40	120/190	340/400	900	340/400	750	400	107	470
Inspire 40 H	120/190	340/400	900	340/400	750	400	170	0
Inspire 45	150/195	300	860	300	750	400	80	470
Inspire 45 H	150/195	300	860	300	750	400	200	0
Inspire 55	220	420	1200	420	750	NA	80	430
Inspire 55 H	220	420	1200	420	750	NA	438	0
Inspire 55 HK	220	420	1200	420	750	NA	438	0

Inspire 40

Si le niveau sonore (dB!) est inférieur à 170, le niveau de chaleur (dF) doit être de 470 devant le four, et le revêtement de sol doit être conforme à la norme européenne de sécurité incendie A2-s1, d0.

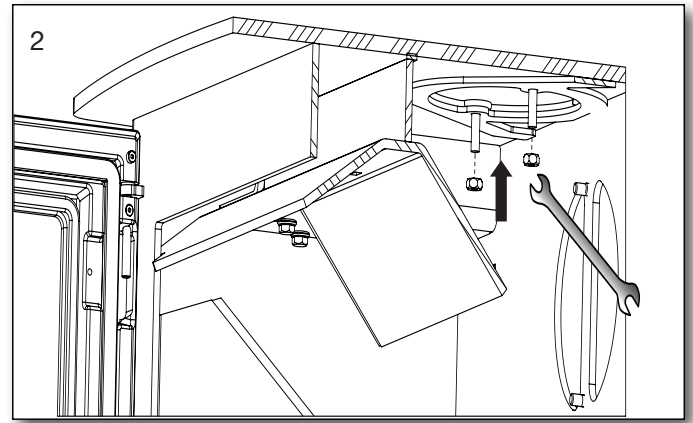
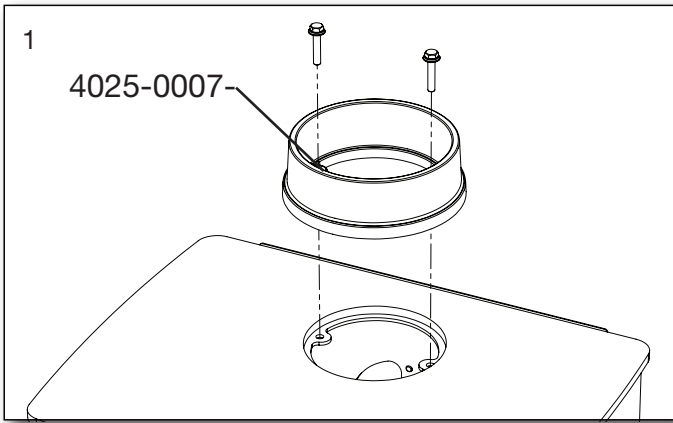
Inspire 45

Si le niveau sonore (dB!) est inférieur à 200, le niveau de chaleur (dF) doit être de 470 devant le four, et le revêtement de sol doit être conforme à la norme européenne de sécurité incendie A2-s1, d0.

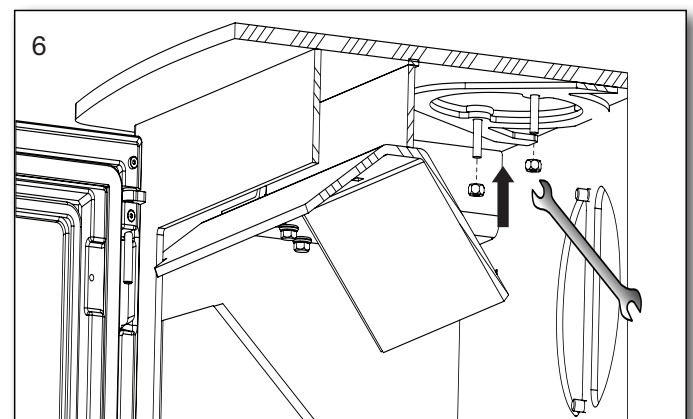
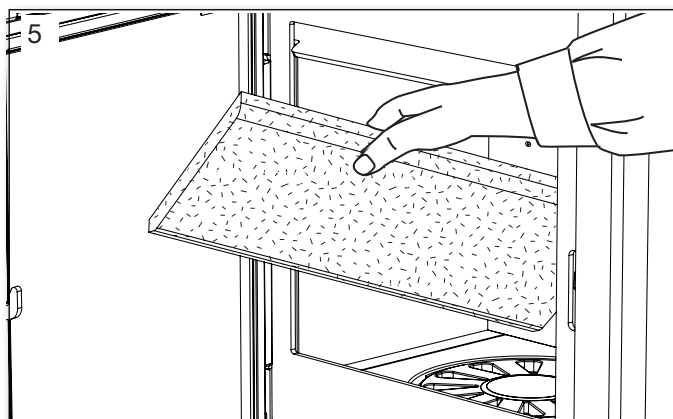
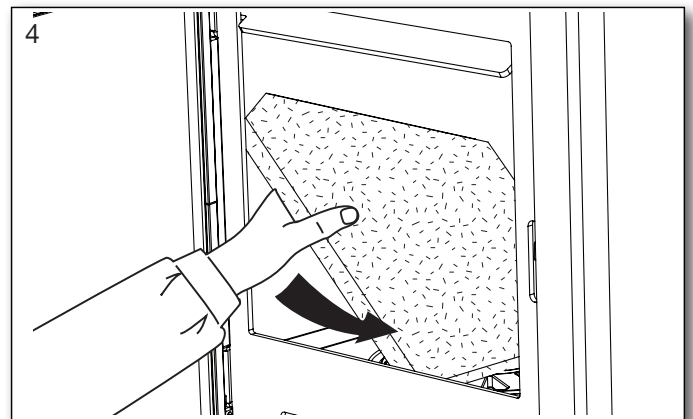
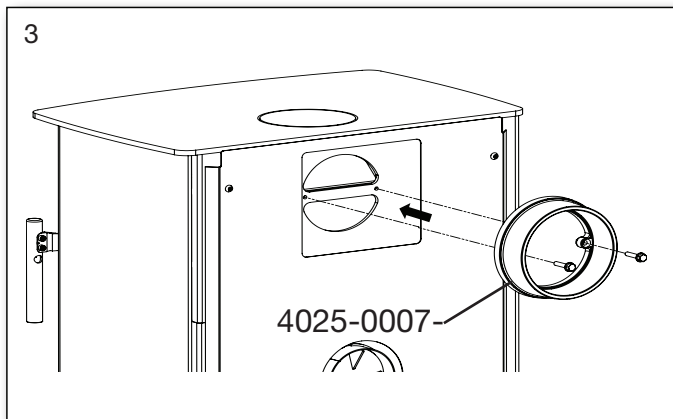
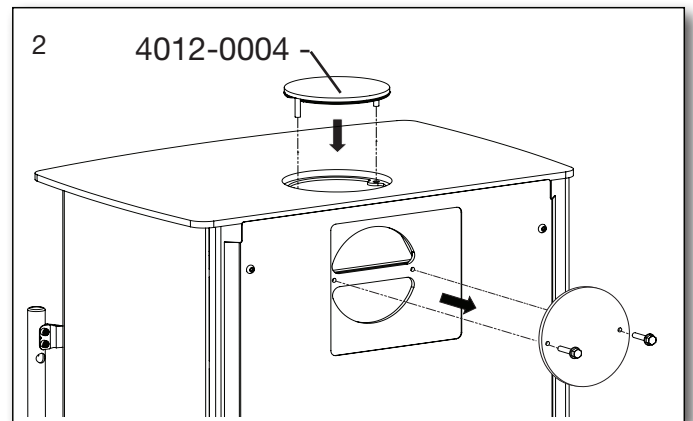
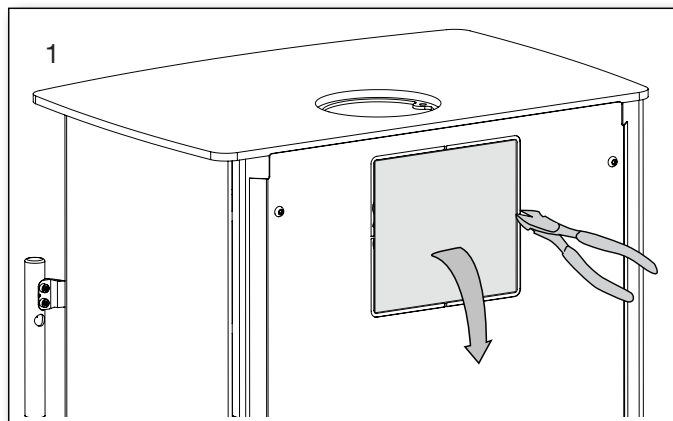
Inspire 55

Si le niveau sonore (dB!) est inférieur à 438, le niveau de chaleur (dF) doit être de 430 devant le four, et le revêtement de sol doit être conforme à la norme européenne de sécurité incendie A2-s1, d0.

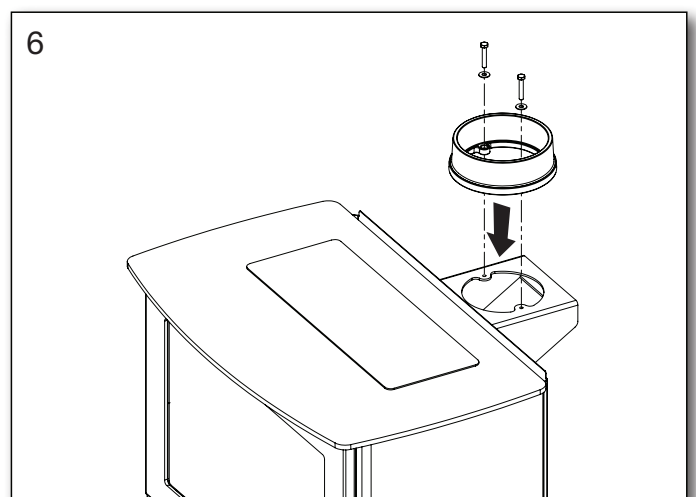
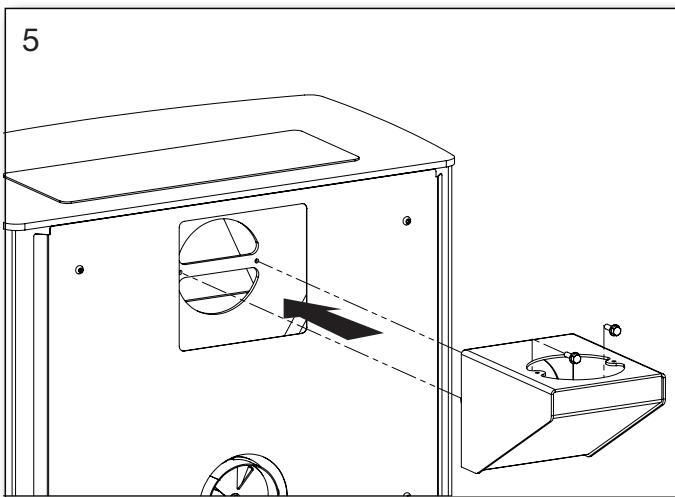
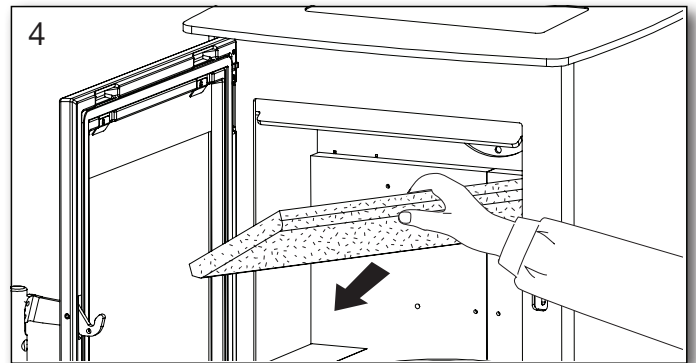
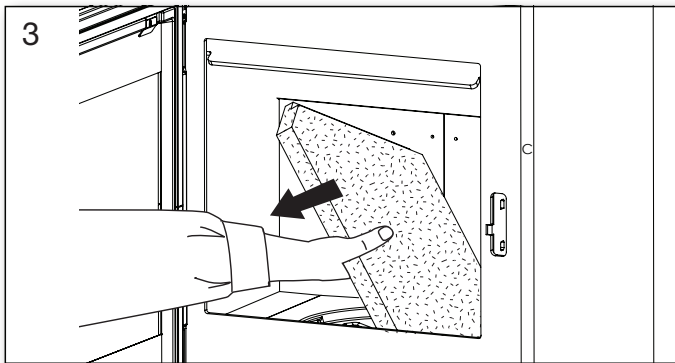
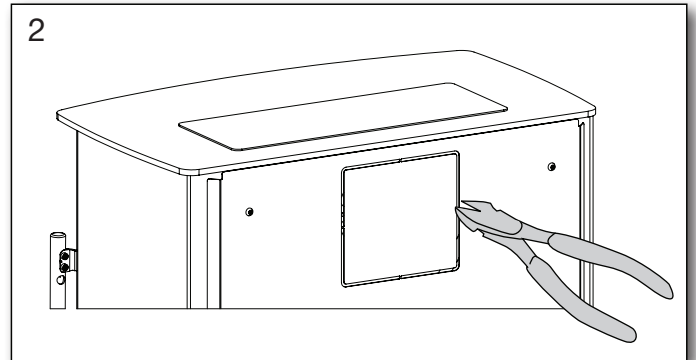
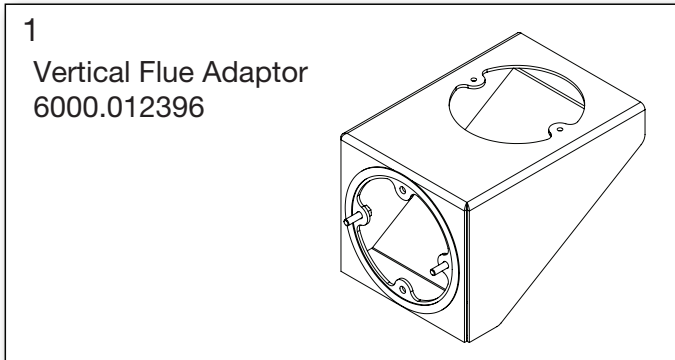
2.7 Montage du raccord de fumée



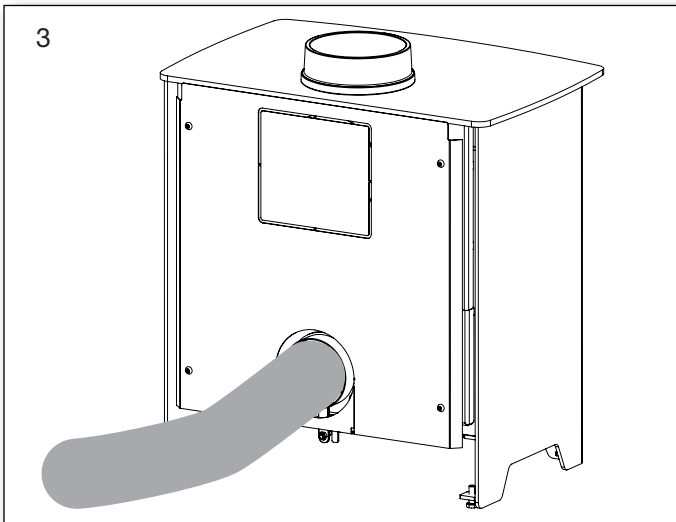
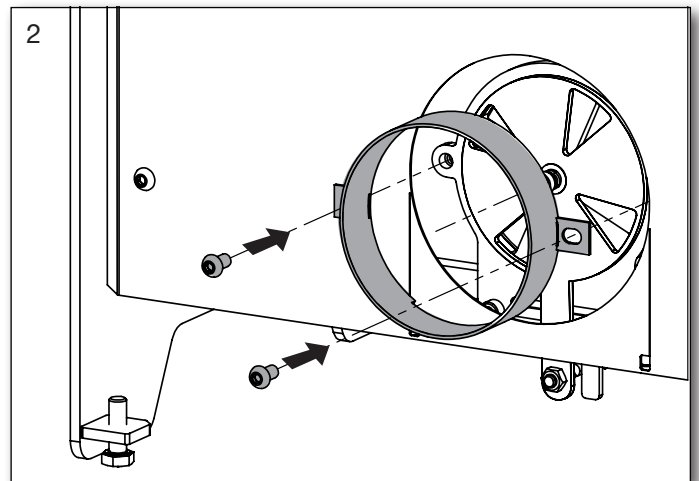
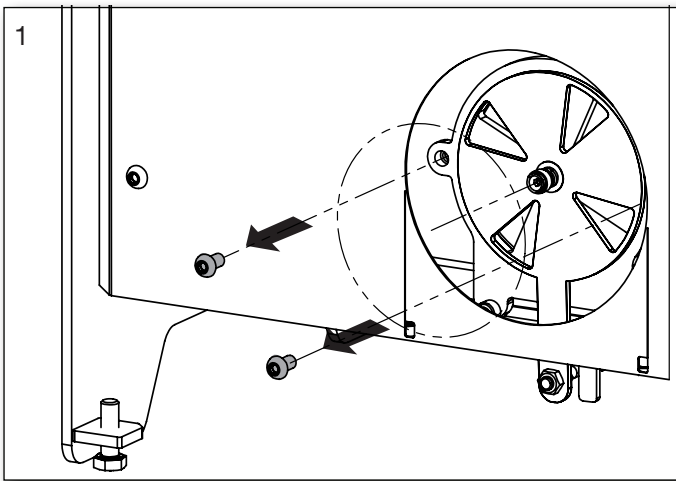
2.8 Changer la sortie de fumée pour une sortie arrière



2.9 Montage de vertical flue adaptor - Inspire 55HK



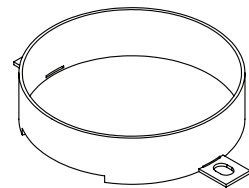
2.10 Air frais externe-par l'arrière Inspire 40-40H, 45-45H, 55-55H



Lors de l'installation d'une alimentation en air externe, un tuyau flexible de contrôle de l'air peut être installé à la sortie d'air derrière le four.

Les flexibles ne sont pas inclus.

0016-029654



Notes personnelles



Ecodesign

EU-Declaration de conformité

DoC Inspire 40 1858-2014

Fiche produit



Fabricant	Heta A/S
Adresse	Jupitervej 22, DK 7620 Lemvig
E-mail	heta@heta.dk
Web	www.hetaheating.com
Téléphone	+ 45 9663 0600

PRODUIT	Inspire 40, 40H
----------------	-----------------

La déclaration pour la série est conforme à :		
Législation d'harmonisation EU pertinente		
DIR 2009/125/EF		
REG (EU) 2015/1186	REG (EU) 2015/1185	
REG (EU) 305/2011	REG (EU) 2017/1369	
Les normes harmonisées pertinentes		
EN 16510-1-2022	EN 16510-2-1-2022	

Caractéristiques pour une utilisation avec le combustible de référence uniquement		
Puissance thermique		
Caractéristique	Symbol	Valeur/Unité
Puissance thermique nominale	P_{nom}	4,5 kW
Puissance thermique minimale	P_{min}	
Rendement utile (PCI brut)		
Rendement utile à la puissance thermique nominale	$\eta_{th, nom}$	81 %
Rendement utile à la puissance thermique minimale	$\eta_{th, min}$	
Consommation d'électricité auxiliaire		
À la puissance thermique nominale	$e_{l, max}$	- kW
À la puissance thermique minimale	$e_{l, min}$	- kW
En mode veille	$e_{l, SB}$	- kW


Type de contrôle de la puissance thermique/de la température de la pièce	
Contrôle de la puissance thermique à un palier, pas de contrôle de la température de la pièce	oui
Contrôle à deux ou plusieurs paliers manuels, pas de contrôle de la température de la pièce	non
Contrôle de la température de la pièce avec thermostat mécanique	non
Contrôle électronique de la température de la pièce	non
Contrôle électronique de la température de la pièce et programmeur journalier	non
Contrôle électronique de la température de la pièce et programmeur hebdomadaire	non

Autres options de contrôle	
Contrôle de la température de la pièce, avec détecteur de présence	non
Contrôle de la température de la pièce, avec détecteur de fenêtre ouverte	non
Contrôle à distance	non

Laboratoire approbant
Danish Technological Institute, DK-8000 Aarhus Organisme notifié No. 1235. Report nr. 300-ELAB-1858-EN

Combustible	Combustible de référence	Autre combustible admissible
Bûches de bois ayant un taux d'humidité ≤ 25 %	oui	non
Bois comprimé ayant un taux d'humidité < 12 %	non	oui
Autre biomasse ligneuse	non	non
Biomasse non ligneuse	non	non
Anthracite et charbon maigre	non	non
Coke de houille	non	non
Semi-coke	non	non
Charbon bitumeux	non	non
Briquettes de lignite	non	non
Briquettes de tourbe	non	non
Briquettes constituées d'un mélange de combustibles fossiles	non	non
Briquettes constituées d'un mélange de biomasse et de combustible fossile	non	non
Autre mélange de biomasse et de combustible solide	non	non

Émissions à la puissance calorifique nominale	η_s %	mg/Nm ³ (13 % O ₂)				
		PM	OGC	PM+OGC	CO	NO _x
		≥ 65	≤ 40	≤ 120	≤ 150	≤ 1500
	71	28	112	140	1049	90

Documentation technique	
Fonction de chauffage indirect	non
Puissance nominale, total mesuré	4,5 kW
l'indice d'efficacité énergétique IEE	EEl 108
Température des fumées par puissance nominale	T 263°C
La classe d'efficacité énergétique	

Sécurité	
Réaction au feu	A1
Test de sécurité incendie pendant l'utilisation	Conforme
Distance des matériaux inflammables À l'arrière côté. Sans isolation / avec isolation	Distances minimales 120/190
Distance des matériaux inflammables à côté du poêle	340/400
Distances des meubles - avant	900

Signé pour le fabricant et en son nom par 20.11.2025



Jupitervej 22, DK-7620 Lemvig
TLF: 45 96 63 06 00
Martin Bach

Signature de l'installateur Date _____

Signature _____



Ecodesign
EU-Declaration de conformité

DoC Inspire 45 1987-2014

Fiche produit



Fabricant	Heta A/S
Adresse	Jupitervej 22, DK 7620 Lemvig
E-mail	heta@heta.dk
Web	www.hetaheating.com
Téléphone	+ 45 9663 0600

PRODUIT	Inspire 45, 45H
----------------	-----------------

La déclaration pour la série est conforme à :	
Législation d'harmonisation EU pertinente	
DIR 2009/125/EF	
REG (EU) 2015/1186	REG (EU) 2015/1185
REG (EU) 305/2011	REG (EU) 2017/1369
Les normes harmonisées pertinentes	
EN 16510-1-2022	EN 16510-2-1-2022

Caractéristiques pour une utilisation avec le combustible de référence uniquement		
Puissance thermique		
Caractéristique	Symbol	Valeur/Unité
Puissance thermique nominale	P_{nom}	5,1 kW
Puissance thermique minimale	P_{min}	
Rendement utile (PCI brut)		
Rendement utile à la puissance thermique nominale	$\eta_{th, nom}$	84%
Rendement utile à la puissance thermique minimale	$\eta_{th, min}$	
Consommation d'électricité auxiliaire		
À la puissance thermique nominale	$e_{l, max}$	- kW
À la puissance thermique minimale	$e_{l, min}$	- kW
En mode veille	$e_{l, SB}$	- kW


Type de contrôle de la puissance thermique/de la température de la pièce	
Contrôle de la puissance thermique à un palier, pas de contrôle de la température de la pièce	oui
Contrôle à deux ou plusieurs paliers manuels, pas de contrôle de la température de la pièce	non
Contrôle de la température de la pièce avec thermostat mécanique	non
Contrôle électronique de la température de la pièce	non
Contrôle électronique de la température de la pièce et programmeur journalier	non
Contrôle électronique de la température de la pièce et programmeur hebdomadaire	non

Autres options de contrôle	
Contrôle de la température de la pièce, avec détecteur de présence	non
Contrôle de la température de la pièce, avec détecteur de fenêtre ouverte	non
Contrôle à distance	non

Laboratoire approbant
Danish Technological Institute, DK-8000 Aarhus Organisme notifié No. 1235. Report nr. 300-ELAB-1987-EN

Combustible	Combustible de référence	Autre combustible admissible
Bûches de bois ayant un taux d'humidité ≤ 25 %	oui	non
Bois comprimé ayant un taux d'humidité < 12 %	non	oui
Autre biomasse ligneuse	non	non
Biomasse non ligneuse	non	non
Anthracite et charbon maigre	non	non
Coke de houille	non	non
Semi-coke	non	non
Charbon bitumeux	non	non
Briquettes de lignite	non	non
Briquettes de tourbe	non	non
Briquettes constituées d'un mélange de combustibles fossiles	non	non
Briquettes constituées d'un mélange de biomasse et de combustible fossile	non	non
Autre mélange de biomasse et de combustible solide	non	non

Émissions à la puissance calorifique nominale	η_s %	mg/Nm ³ (13 % O ₂)				
		PM	OGC	PM+OGC	CO	NO _x
		≥ 65	≤ 40	≤ 120	≤ 150	≤ 1500
	74	15	87	102	1052	112

Documentation technique	
Fonction de chauffage indirect	non
Puissance nominale, total mesuré	5,1 kW
l'indice d'efficacité énergétique IEE	EEI 112
Température des fumées par puissance nominale	T 221°C
La classe d'efficacité énergétique	

Sécurité	
Réaction au feu	A1
Test de sécurité incendie pendant l'utilisation	Conforme
Distance des matériaux inflammables À l'arrière côté. Sans isolation / avec isolation	Distances minimales 150/195
Distance des matériaux inflammables à côté du poêle	300
Distances des meubles - avant	860

Signé pour le fabricant et en son nom par 20.11.2025


Jupitervej 22, DK-7620 Lemvig
TLF: +45 96 63 06 00
Martin Bach

Signature de l'installateur _____ Date _____

Signature _____



Fabricant	Heta A/S
Adresse	Jupitervej 22, DK 7620 Lemvig
E-mail	heta@heta.dk
Web	www.hetaheating.com
Téléphone	+ 45 9663 0600

PRODUIT	Inspire 55, 55H, 55HK
----------------	-----------------------

La déclaration pour la série est conforme à :	
Législation d'harmonisation EU pertinente	
DIR 2009/125/EF	
REG (EU) 2015/1186	REG (EU) 2015/1185
REG (EU) 305/2011	REG (EU) 2017/1369
Les normes harmonisées pertinentes	
EN 16510-1-2022	EN 16510-2-1-2022

Caractéristiques pour une utilisation avec le combustible de référence uniquement		
Puissance thermique		
Caractéristique	Symbol	Valeur/Unité
Puissance thermique nominale	P_{nom}	6,1 kW
Puissance thermique minimale	P_{min}	
Rendement utile (PCI brut)		
Rendement utile à la puissance thermique nominale	$\eta_{th, nom}$	80%
Rendement utile à la puissance thermique minimale	$\eta_{th, min}$	
Consommation d'électricité auxiliaire		
À la puissance thermique nominale	$e_{l, max}$	- kW
À la puissance thermique minimale	$e_{l, min}$	- kW
En mode veille	$e_{l, SB}$	- kW


Type de contrôle de la puissance thermique/de la température de la pièce	
Contrôle de la puissance thermique à un palier, pas de contrôle de la température de la pièce	oui
Contrôle à deux ou plusieurs paliers manuels, pas de contrôle de la température de la pièce	non
Contrôle de la température de la pièce avec thermostat mécanique	non
Contrôle électronique de la température de la pièce	non
Contrôle électronique de la température de la pièce et programmeur journalier	non
Contrôle électronique de la température de la pièce et programmeur hebdomadaire	non

Autres options de contrôle	
Contrôle de la température de la pièce, avec détecteur de présence	non
Contrôle de la température de la pièce, avec détecteur de fenêtre ouverte	non
Contrôle à distance	non

Laboratoire approbant
RRF Rhein-Ruhr feuerstätten Prüfstelle GmbH. 46047 Oberhausen, Deutschland. Notified body No. NB 1625 Report nr. RRF-40 15 3900 AoP 1021 24 1589

Combustible	Combustible de référence	Autre combustible admissible
Bûches de bois ayant un taux d'humidité $\leq 25\%$	oui	non
Bois comprimé ayant un taux d'humidité $< 12\%$	non	oui
Autre biomasse ligneuse	non	non
Biomasse non ligneuse	non	non
Anthracite et charbon maigre	non	non
Coke de houille	non	non
Semi-coke	non	non
Charbon bitumeux	non	non
Briquettes de lignite	non	non
Briquettes de tourbe	non	non
Briquettes constituées d'un mélange de combustibles fossiles	non	non
Briquettes constituées d'un mélange de biomasse et de combustible fossile	non	non
Autre mélange de biomasse et de combustible solide	non	non

Émissions à la puissance calorifique nominale	$\eta_s\%$	mg/Nm³ (13 % O₂)				
		PM	OGC	PM+OGC	CO	NO_x
	≥ 65	≤ 40	≤ 120	≤ 150	≤ 1500	≤ 200
	70	30	99	129	1287	115

Documentation technique	
Fonction de chauffage indirect	non
Puissance nominale, total mesuré	6,1 kW
l'indice d'efficacité énergétique IEE	EEl 106
Température des fumées par puissance nominale	T 263°C
La classe d'efficacité énergétique	

Sécurité	
Réaction au feu	A1
Test de sécurité incendie pendant l'utilisation	Conforme
Distance des matériaux inflammables	Distances minimales
À l'arrière côté. Sans isolation / avec isolation	220
Distance des matériaux inflammables à côté du poêle	420
Distances des meubles - avant	1200

Signé pour le fabricant et en son nom par 20.11.2025


Jupitervej 22, DK-7620 Lemvig
TLF: +45 96 63 06 00
Martin Bach

Signature de l'installateur _____ Date _____

Signature _____