

INSTRUCTIONS D'INSTALLATION ET D'UTILISATION

SCAN-LINE GREEN 150



www.hetaheating.com



FR

DANISH DESIGN . QUALITÉ DANOISE . PRODUCTION DANOISE

Heta vous félicite pour l'acquisition de votre nouveau poêle à granulés, et nous sommes convaincus que vous aurez beaucoup de plaisir à l'utiliser. Surtout si vous suivez les conseils et les instructions ci-après.

Les Green 150 sont homologués conformément aux normes EN 16510.

Cette homologation offre à l'utilisateur la garantie que son poêle à bois répond à toute une série de caractéristiques et d'exigences. Celles-ci garantissent que le poêle est constitué d'excellents matériaux, qu'il respecte les normes environnementales et que son rendement énergétique est correct.

Veillez lire ces instructions de montage avant l'installation et la mise en service, afin d'éviter les risques de dommages sur le produit, sur le bâtiment ou des blessures.

Les valeurs déclarées ci-dessus s'appliquent à toutes les variantes de la Green 150.

Sommaire du mode d'emploi

	Avant l'installation	3-4
1.	Mode d'emploi	5
	Avant la mise en service.....	5
	Remplissage des granulés de bois	5
	Premier allumage	5
	Allumage	5
	Alimentation manuelle en granulés	5
	Granulés de bois	5
	Écran	6
	Structure du menu	6
	Présentation du menus	7
	Réglage des heures	12
	Paramètres	13
	Dispositifs de sécurité.....	13
2.	Nettoyage et entretien.....	13
	Nettoyage de la vitre	14
	Nettoyage mensuel	14
	Service semestriel / annuel	14
	Intervalles d'entretien	15
	Vermiculitepierre	15
	Nettoyage des cendres	16
	Intervalle de nettoyage.....	17
	Dépannage.....	17
	Feu de cheminée.....	18
	Tableau de données.....	18
	Réglage de l'air de combustion	19
	Codes d'erreur et descriptions	20
	Granulés de bois	21
	Pièces détachées.....	22
	Garantie.....	23
3.	Instructions d'installation	24

Heta A/S

Jupitervej 22,
DK-7620 Lemvig
Tél. : +45 9663 0600
E-mail: heta@heta.dk

Copyright © 2014 Heta
Heta est une marque déposée
appartenant à Heta A/S

Imprimé au Danemark
Sous réserve d'erreurs typographiques
et de modifications

11.02.2026
0037-1904 Version 1,7

AVANT L'INSTALLATION

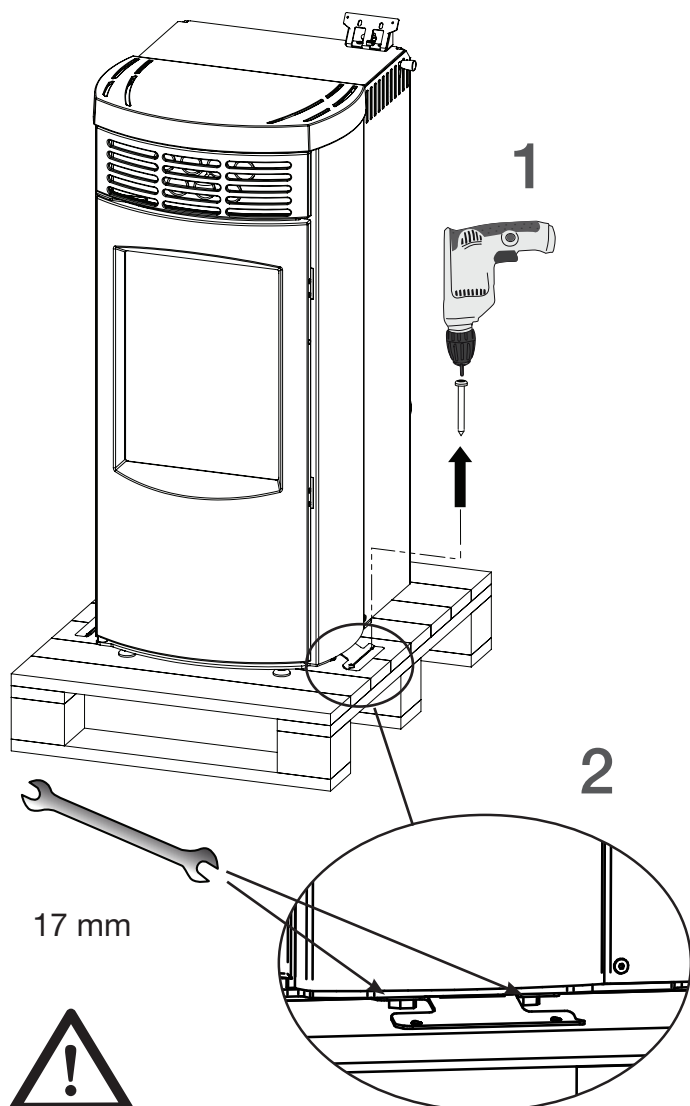
Les poêles HETA sont des produits de qualité. Par conséquent, votre première impression est très importante !

Notre excellent réseau logistique nous permet d'assurer le transport des poêles pour nos revendeurs en toute sécurité. Néanmoins, lors du transport ou de la manutention des poêles souvent lourds, des dommages peuvent se produire.

Il est donc important de vérifier complètement le poêle lors de sa réception et d'établir un constat pour votre revendeur, en cas de dommages ou de défauts éventuels.

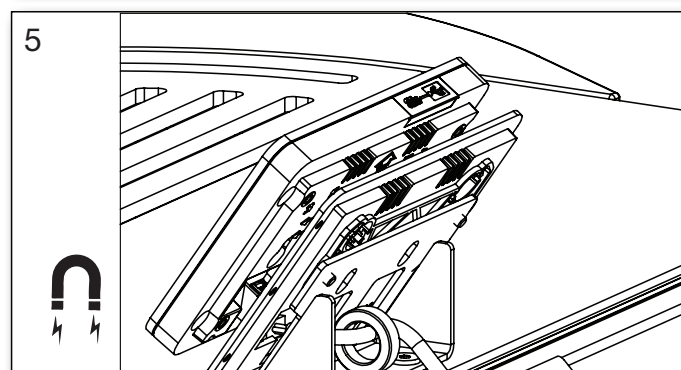
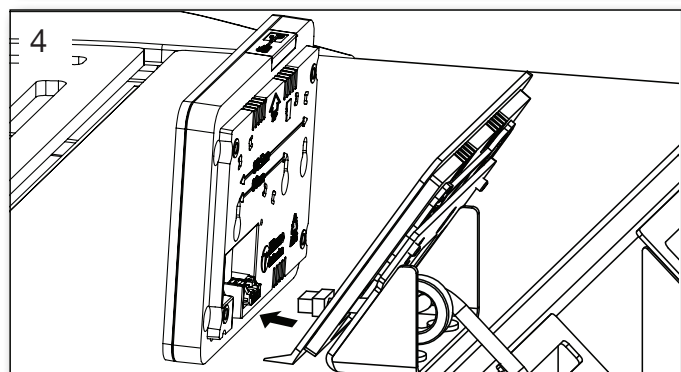
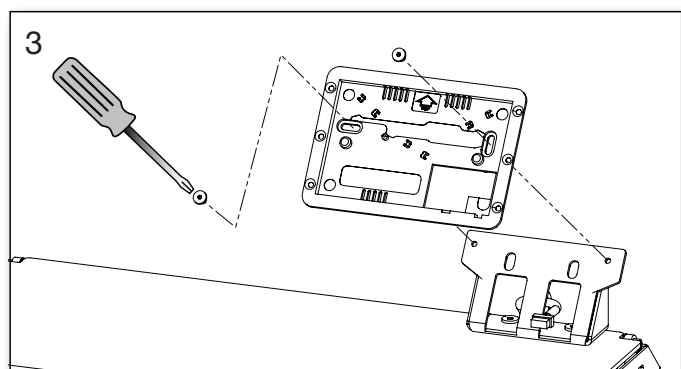
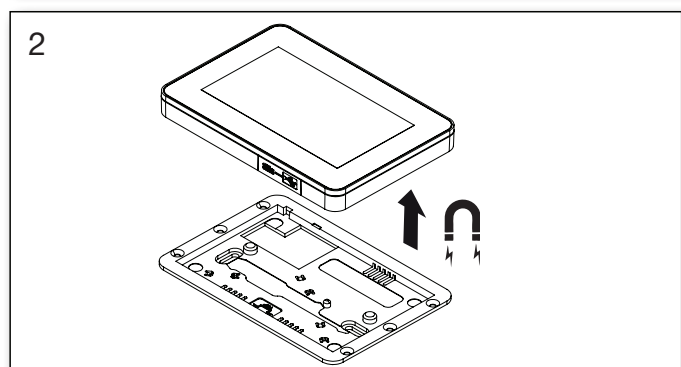
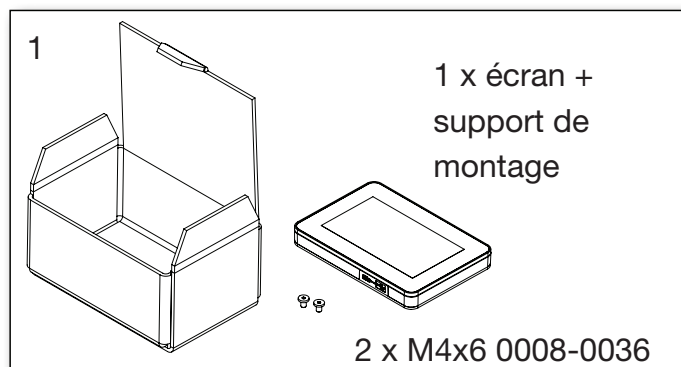
L'emballage doit être mis au rebut de la manière suivante : Les films de plastique et le carton peuvent être déposés au centre de recyclage local.

Déballage du poêle



Les boulons doivent seulement être desserrés, puis support de transport amovible puis serrez à nouveau.

Montage de l'écran

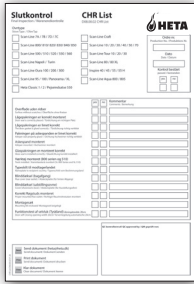


Les éléments suivants sont placés dans votre nouveau poêle :


Le mode d'emploi



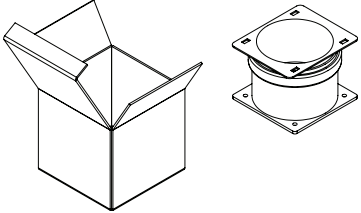
CHR list



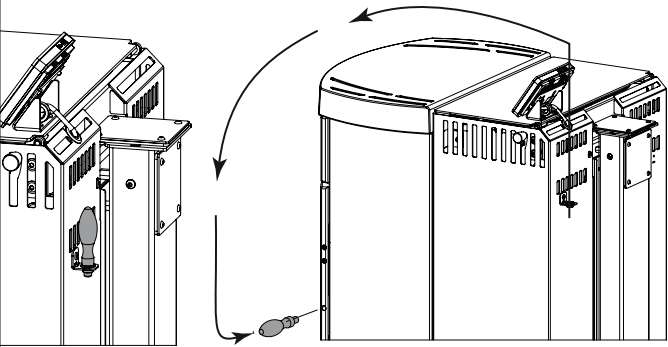
Plaque signalétique



5032-0079




Poignée pour ouvrir la porte. 1520-0054



Les outils ne sont pas fournis.

Pièces achetées en complément
0016-025501
Conduit de fumée 250 mm

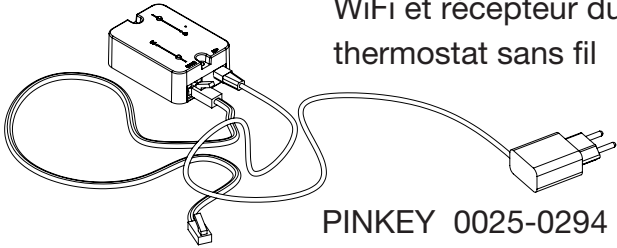


Pièces achetées en complément
Kit d'air frais extérieur
ø80 6000-026831
ø100
6000-026830



Pièces achetées en complément
WiFi / Bluetooth Premium (Pinkey)

WiFi et récepteur du thermostat sans fil

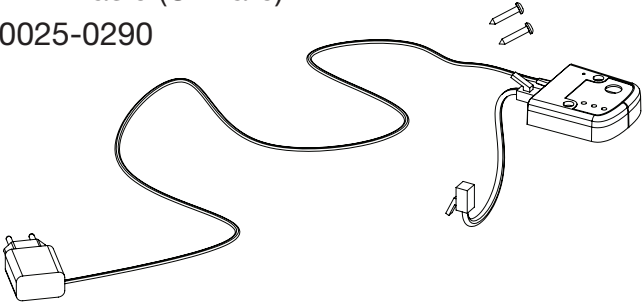


PINKEY 0025-0294

Pièces achetées en complément
Bluetooth thermostat (Trikey)
0025-0293



Pièces achetées en complément
WiFi Basic (Climate)
0025-0290

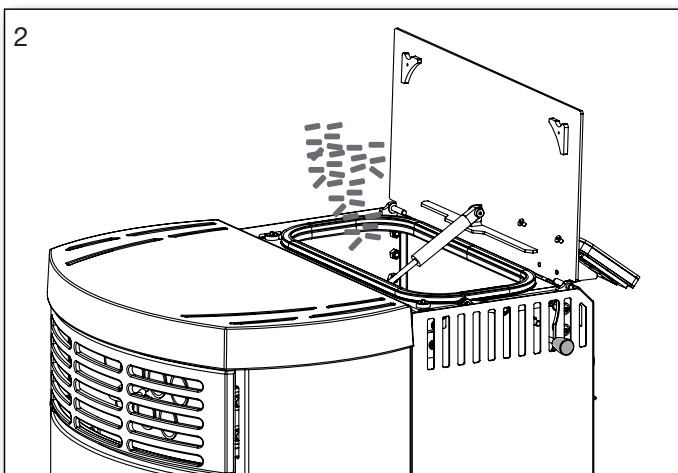
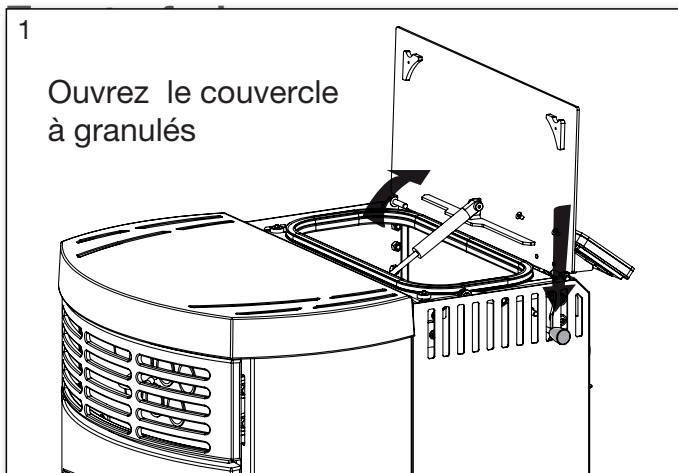


1. MODE D'EMPLOI

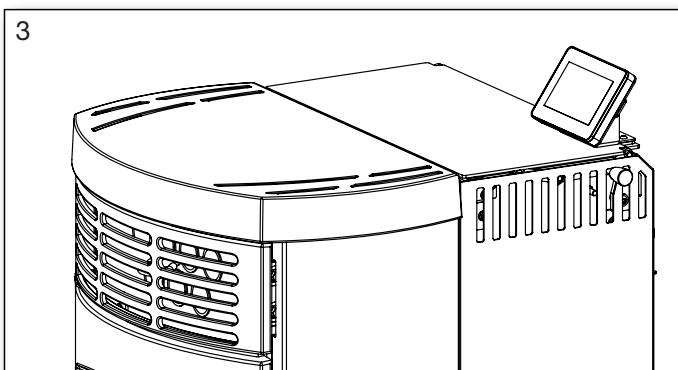
Avant la mise en service

Avant la mise en service du poêle, veuillez vous assurer que les modalités d'installation ont été respectées. Voir page 24.

Remplissage des granulés de bois



Le sac de granulés de bois ne doit pas être placé sur la bande d'étanchéité lors du remplissage des granulés de bois.



Premier allumage

La peinture du poêle est traitée en usine ; cependant, certaines odeurs peuvent encore se dégager. Il est donc nécessaire d'aérer la pièce lors de la première utilisation du poêle.

Allumage

1. Vérifier que le brasero est bien en place dans le support. Voir page 14.
2. Déployer le capteur de température ambiante, situé à l'arrière du poêle. Veiller à ce qu'il ne touche pas les surfaces froides ou chaudes du poêle..
3. Brancher le poêle à une prise du réseau reliée à la terre en utilisant le câble fourni.
4. Régler les paramètres souhaités sur l'écran, voir page 6.
5. Procéder à l'alimentation en granulés de bois comme mentionné ci-dessous.
6. Démarrer le poêle. Voir page 7.

Alimentation manuelle en granulés

Avant d'allumer le poêle pour la première fois ou s'il ne contient plus de granulés de bois, la vis sans fin peut être complètement vide et l'allumage échouera donc probablement. Pour éviter cela, il est possible de recharger manuellement la vis à granulés sur l'écran avant de démarrer le poêle.

Pour activer l'alimentation en granulés, procéder comme suit :

Appuyer sur  puis sélectionner .



Important !

Le brasero ne doit pas contenir de granulés de bois avant le démarrage.



Ne jamais ouvrir la porte du poêle pendant que ce dernier fonctionne ! Lorsque le poêle fonctionne, toutes les surfaces et la vitre sont très chaudes et ne doivent être touchées qu'avec une protection appropriée.

Granulés de bois

Charger le poêle uniquement avec des granulés de bois de qualité, Heta recommande des granulés de bois de 6 mm.

Informations importantes concernant les granulés pour votre poêle à granulés Heta

Le type de granulés que vous utilisez dans votre poêle à granulés Heta est important, car la qualité est très importante pour la combustion du poêle, pour limiter l'accumulation de suie dans les conduits, ainsi que pour garder le creuset exempt de dépôts.

Heta recommande d'utiliser des granulés de 6 mm de diamètre, d'une longueur maximale de 30 mm et d'une teneur en humidité de 10 % maximum du poids, ce qui est conforme à la norme de qualité ENplus A1. Nous avons constaté que certains granulés foncés ou types de granulés non conformes à la norme peuvent avoir une teneur élevée en déchets pouvant entraîner les problèmes mentionnés ci-dessus.

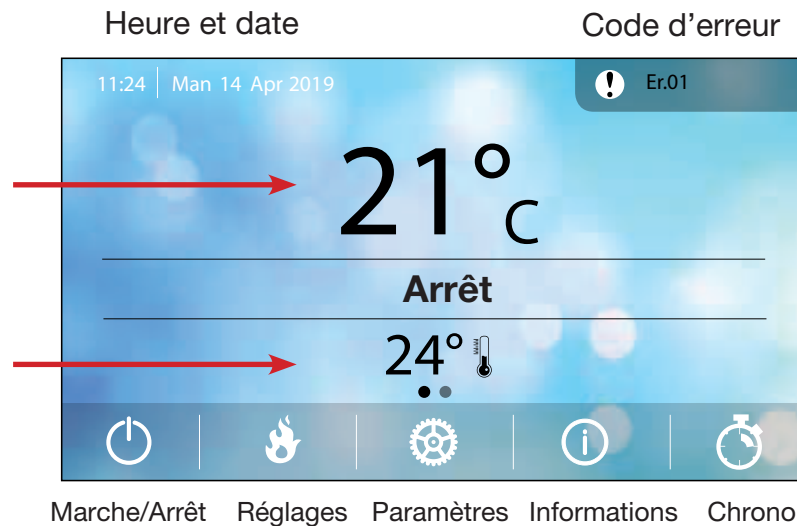
Nous vous recommandons donc d'utiliser des granulés clairs, sans colle ni écorce, et en même temps, il est important que les granulés aient relativement la même longueur, car cela a un impact sur la quantité de granulés alimentés, et donc sur l'uniformité de la combustion.

Structure du menu

Menu principal 1

Température ambiante

Température souhaitée



État

Pour consulter l'état de combustion et la puissance de combustion en cours, balayer l'écran de haut en bas.



Éviter impérativement que de l'eau ou tout autre liquide n'entre en contact avec des composants électroniques qui pourraient être endommagés et entraîner des problèmes techniques ou des défaillances pouvant occasionner la mort.

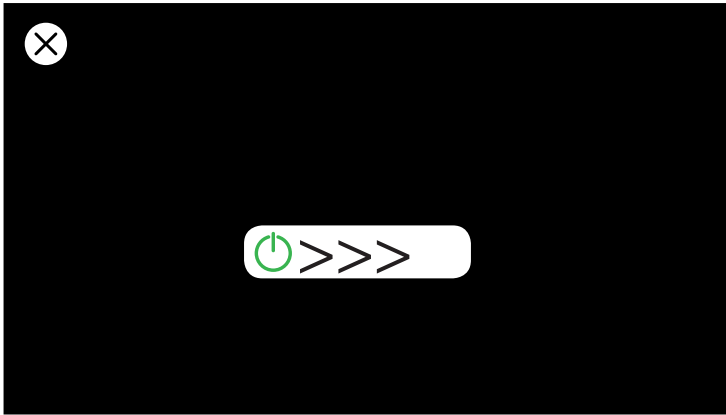


Écran

Retrait du film protecteur transparent

Il est recommandé de retirer le film de protection avant d'utiliser l'écran d'affichage, ceci pour garantir la meilleure performance de la surface tactile.



Présentation des menus

1




Faites défiler l'écran pour activer / éteindre


2





Ajustment



Puissance

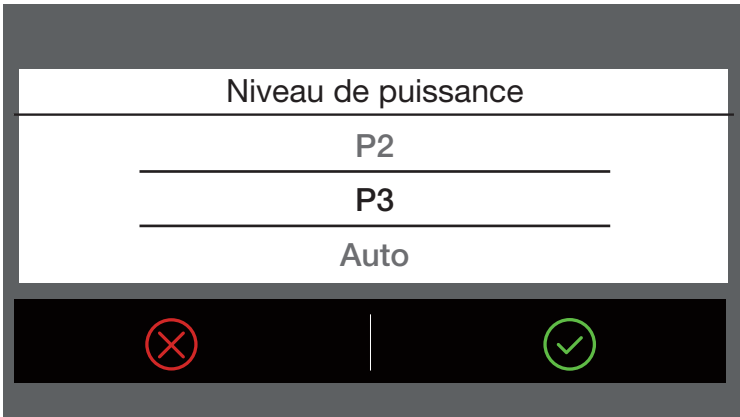


Température
Ambiante



Puissance

Niveau de puissance P3





Niveau de puissance

P2

P3

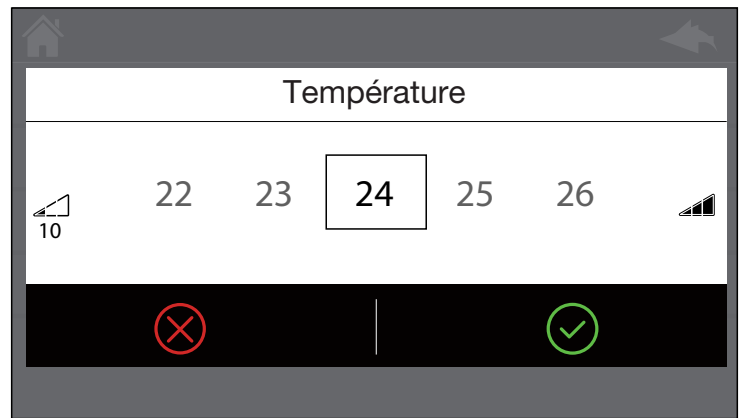
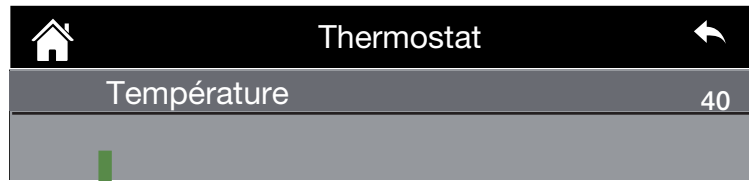
Auto



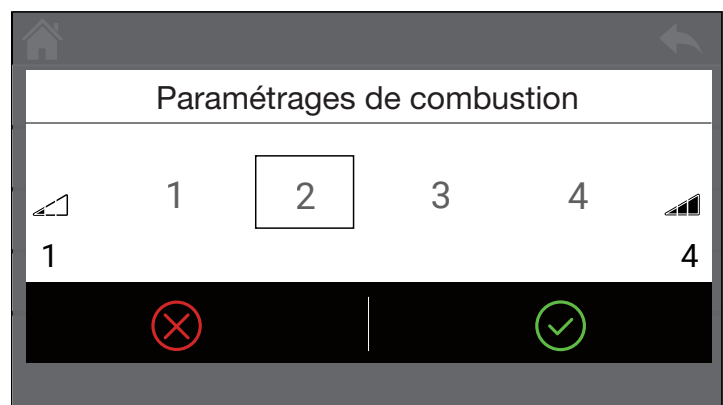
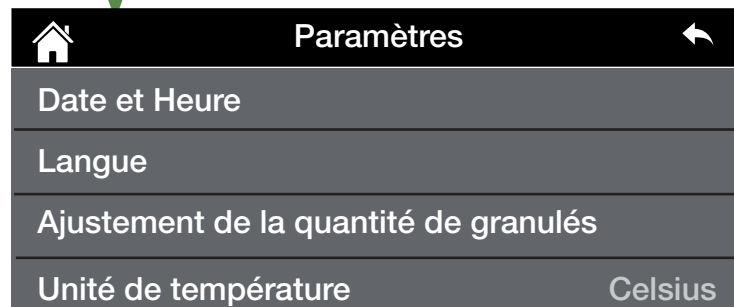
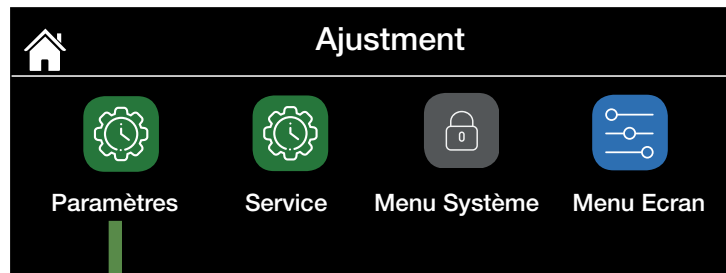
3

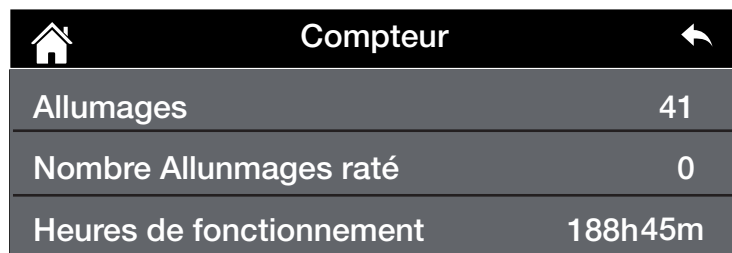
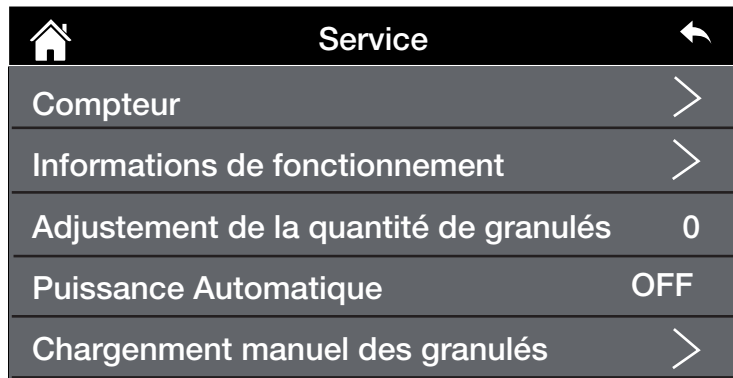
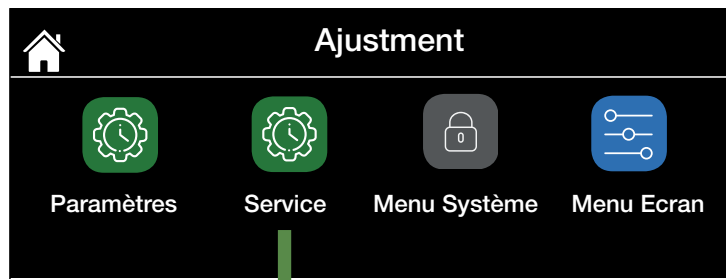


Pour sélectionner la température ambiante

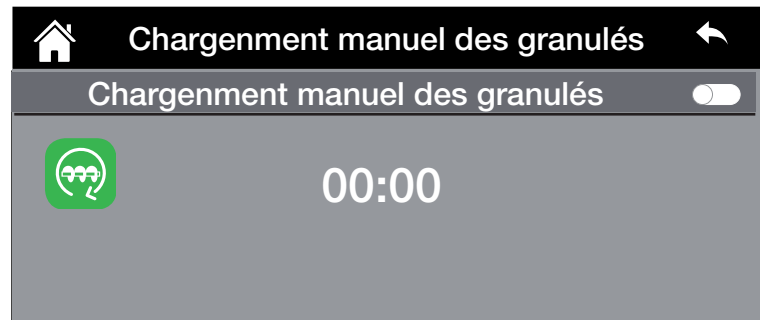
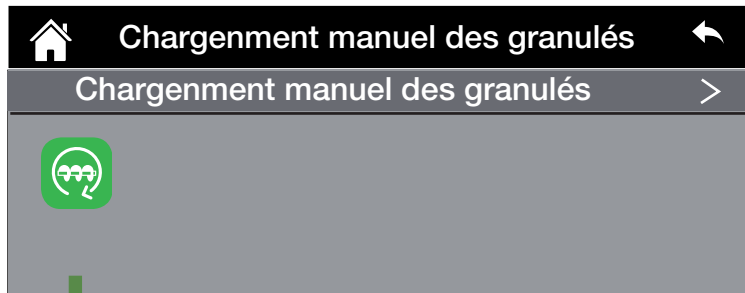
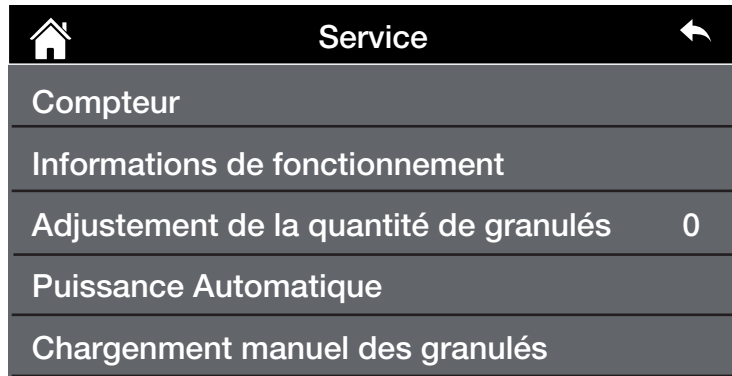


4



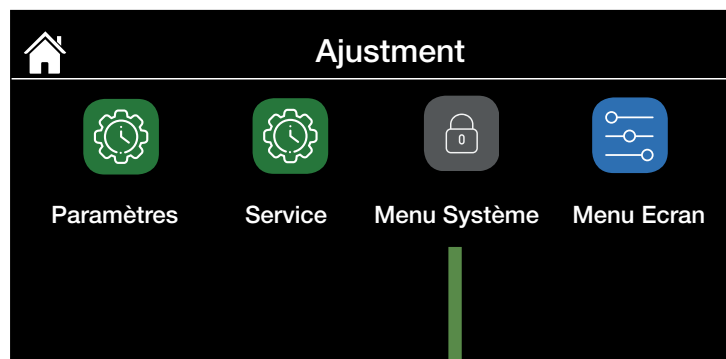


6



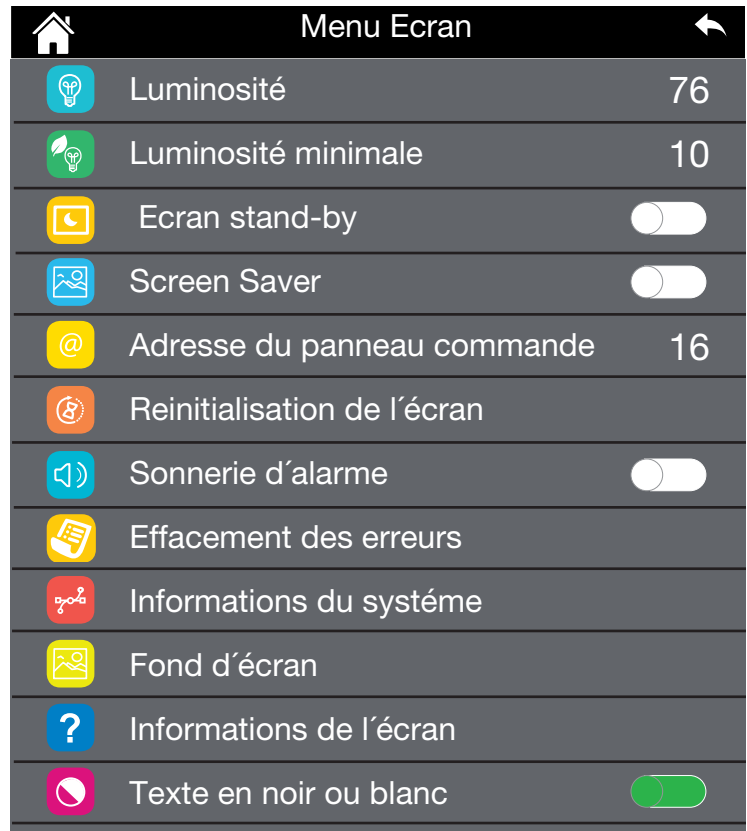
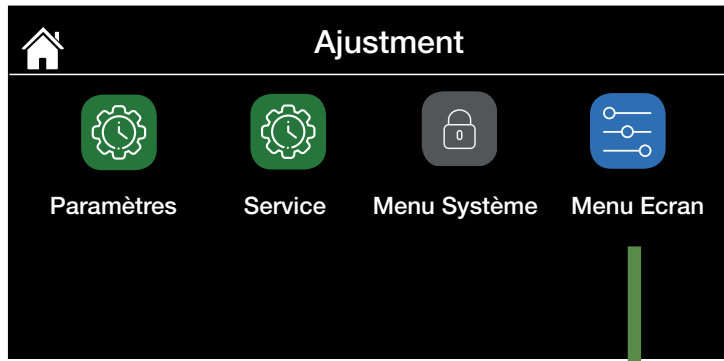
Important !
Le brasero ne doit pas
contenir de granulés de
bois avant le démarrage.
Voir page 5.

7

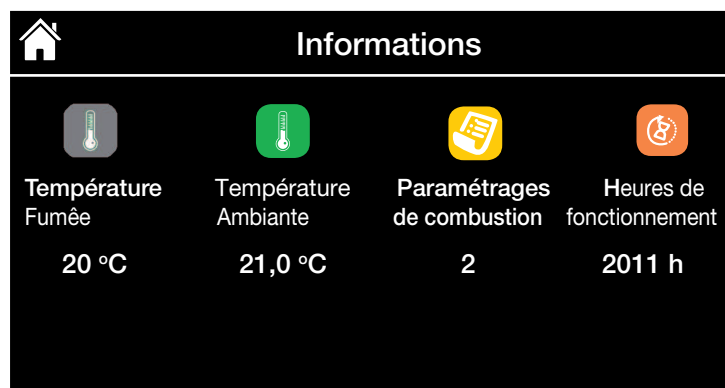


Pour le technicien de service uniquement

8



9



Réglage des heures



Menus possibles :

Quotidien

Dans QUOTIDIEN, il est possible de modifier trois paramètres d'heure différents, pour chaque jour de la semaine.



Hebdomadaire

Dans HEBDOMADAIRE, il est possible de modifier trois heures différentes, pour tous les jours.

Jours ouvrables / Weekend

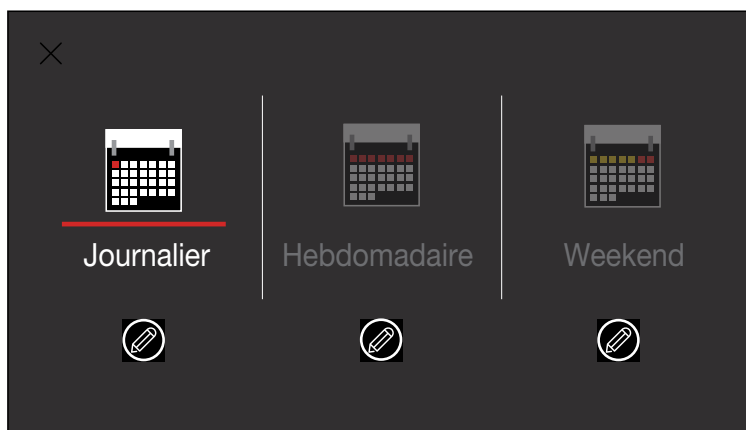
Dans JOURS OUVRABLES / WEEK-END, il est possible de modifier trois heures différentes pour les jours ouvrables et d'autres pour les samedis et dimanches uniquement.

Quotidien

Sélectionner d'abord le jour où le programme est souhaité. Appuyer ensuite sur l'un des trois programmes possibles.



Start / Stop



Sélectionner l'heure de début et l'heure de fin du programme.




Réglage de la température souhaitée

Il est possible de régler, sur l'écran, la température ambiante souhaitée.

Appuyer sur  et sélectionner  pour modifier la température ambiante souhaitée.


Confirmer la modification avec  ou annuler la modification avec .

Allumer/éteindre le poêle manuellement

Appuyer sur l'icône  et faire glisser vers la droite de l'écran. Cela s'applique à la fois pour allumer, pour éteindre et pour réinitialiser lors d'un éventuel message d'erreur. Voir page 7.

Fonctionnement automatique avec chrono

Sur l'écran, il est possible de définir à la fois des séquences quotidiennes, hebdomadaires et pour le week-end.

Pour modifier ou régler un programme HORLOGE, appuyer sur .

Sélectionner ensuite quotidien, hebdomadaire ou jours ouvrables/week-end. Voir exemple en page 12.

Dispositifs de sécurité

Le poêle à granulés est équipé de systèmes de sécurité très perfectionnés pour éviter des dommages au poêle et à l'habitat qui pourraient se produire à la suite de la défaillance d'un des éléments du poêle ou d'un défaut de tirage de la cheminée.


En cas de dysfonctionnement, l'alimentation en granulés est stoppée immédiatement.

Paramètres

1. Sélectionner la langue souhaitée.
2. Régler la date et l'heure correctes.

Modification de la puissance / de la chaleur

Sur l'écran, il est possible de sélectionner trois niveaux de puissance différents.

Appuyer sur l'icône  pour accéder au menu principal.

Appuyer sur l'icône  et sélectionner « Combustion ».

Réglage automatique ou manuel.

En mode automatique, le système sélectionne la puissance de combustion.

En mode manuel, la puissance souhaitée est sélectionnée par l'utilisateur.

Régler manuellement le niveau de puissance souhaité de 1 à 3 ou en mode automatique.

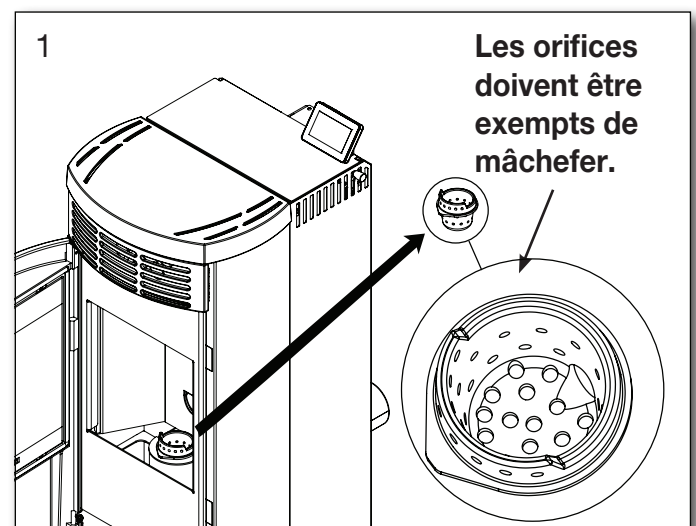
2. Nettoyage et entretien

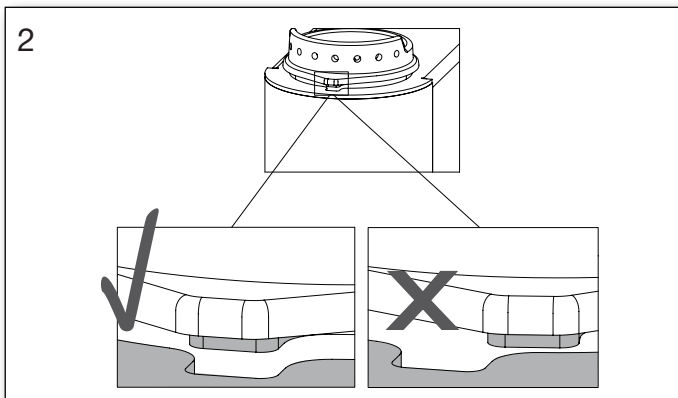
Nettoyage quotidien

Nettoyage du brasero

Seul un brasero parfaitement propre peut vous assurer un fonctionnement correct et sans problèmes du poêle. Pendant son fonctionnement, des couches de cendres calcinées vont se former et il faut les éliminer selon les besoins sinon elles empêcheront une combustion correcte.

Un nettoyage quotidien approprié permet un fonctionnement optimal et un chauffage performant, évitant ainsi des perturbations de fonctionnement avec, à long terme, des visites d'entretien supplémentaires.





Vidange et nettoyage du réservoir de granulés

Vider et aspirer la sciure, les résidus de granulés à l'intérieur du réservoir de granulés au moins une fois par mois.

Service semestriel / annuel

Vidange et nettoyage du réservoir de granulés

Le conduit de fumée vertical du poêle doit être exempt de cendres et de suie. Nettoyer le tuyau avec une brosse appropriée et passer l'aspirateur dans le pot à suie. Contrôler l'extracteur de fumées et nettoyer les cendres et la suie sur ses pales.

Nettoyage du pressostat : (*)

Le pressostat est raccordé au conduit de fumée via un flexible en silicone. Nettoyer éventuellement le flexible en silicone s'il est sale avec de l'eau et du savon (prendre soin qu'il soit complètement sec avant d'être remonté) Souffler dans le flexible du pressostat jusqu'à entendre le déclic.

Nettoyage du ventilateur de convection (*)

S'assurer que le ventilateur de convection tourne librement en lançant sa rotation avec les doigts, le dépoussiérer et éliminer éventuellement d'autres salissures. On peut utiliser une brosse douce ou un pinceau.

Nettoyage des conduits de fumée (*)

Nettoyer le conduit de fumée avec une brosse appropriée.

Passer l'aspirateur et nettoyer la suie et les cendres éventuelles dans l'orifice d'inspection situé derrière le de la chambre à cendres.

Champs marqués avec (*)

Ne doit être effectué que par un revendeur agréé. Cependant, il peut exister des circonstances particulières où la fréquence pour le nettoyage de ces composants doit être plus importante que celle spécifiée ici. A condition que l'environnement dans lequel le poêle est installé l'exige, cela peut être fait par le client.

Insertion du brasero après le nettoyage

Nettoyage de la vitre

Nettoyer la vitre quand cela s'impose
En fonction de la qualité des granulés et de la puissance de chauffage, un dépôt va se former sur la vitre après un certain temps. À faible puissance, la saleté et les dépôts seront plus importants. Il est possible de les nettoyer avec un chiffon ou du papier et à l'aide d'un nettoyant pour vitres.

Nettoyage de l'écran

L'écran peut être nettoyé en douceur avec un chiffon sec. Les taches de graisse sont éliminées en essuyant l'unité avec un chiffon et un peu de détergent doux.

Nettoyage mensuel

Vidange de la chambre de combustion

La chambre de combustion doit être aspirée environ une fois par mois, mais cela dépend de la durée de fonctionnement du poêle et de la qualité des granulés. Le poêle a besoin d'un nettoyage léger mais régulier pour bénéficier d'un fonctionnement stable et régulier.



REMARQUES : Cela se fait quand le poêle est éteint. Le poêle comme les cendres doivent être froids.

Cordon de vitre et joints

Il est très important que les joints de vitre dans la porte et sur le dessus en fonte ainsi que sur le couvercle du réservoir de granulés soient tous hermétiques puisque le poêle fonctionne à partir de la dépression créée dans la chambre de combustion. Les cordons de vitre doivent être remplacés dès qu'ils sont usés ou, s'ils sont décollés, reposés avec de la colle à céramique.

Éventuellement, sollicitez votre revendeur.

Intervalles d'entretien

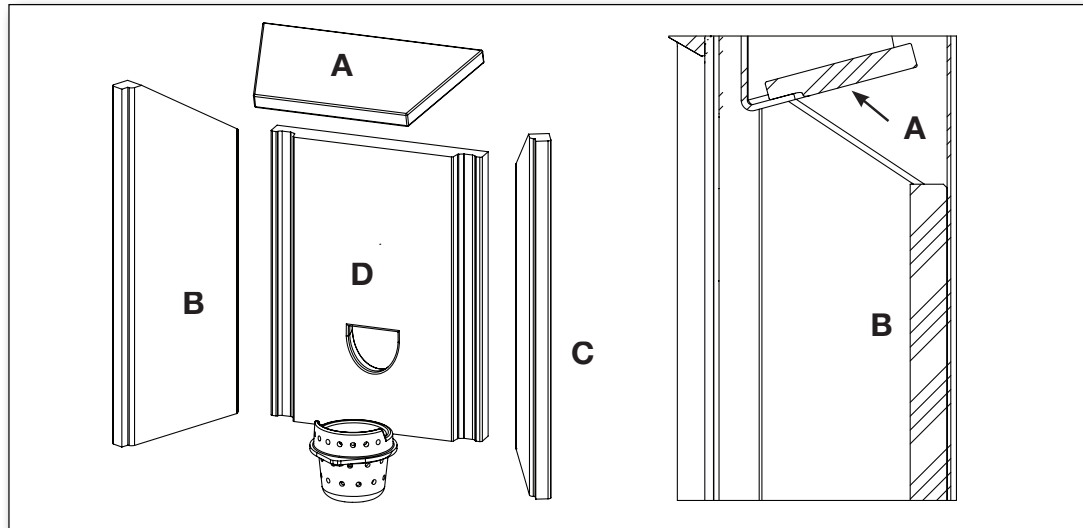
Il y a un COMPTEUR DE SERVICE intégré. L'état de ce COMPTEUR DE SERVICE peut être consulté dans le menu Information. Ce COMPTEUR DE SERVICE effectue un compte à rebours à partir de 2200 heures et, lorsque celui-ci est terminé, une alarme est activée. Cette alarme reste active jusqu'à ce que le per-

sonnel de service autorisé ait effectué la maintenance sur le poêle et réinitialisé le compteur de service.

Durant cette période, le poêle peut toujours fonctionner.



Intervalle d'entretien : 2200 heures de fonctionnement ou au minimum une fois par an.



Vermiculite

Les déflecteurs de fumée **A** doivent être retirés tous les mois pour éliminer les cendres. Voir page 16.

Pour retirer toutes les vermiculites, il faut d'abord retirer **B**, **C**, **D** et enfin **A**.

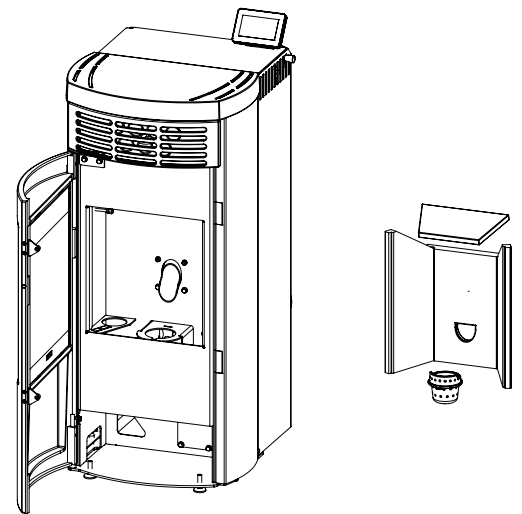
Remonter ensuite les vermiculites dans l'ordre inverse.

Remarques :

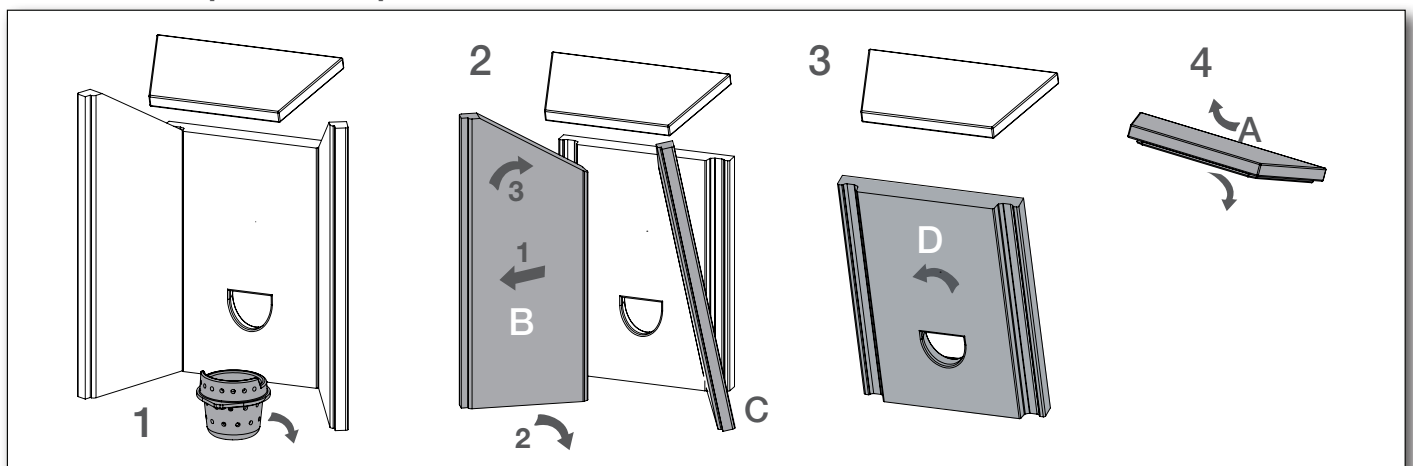


- les pierres réfractaires de la chambre de combustion sont en matériau poreux et doivent donc recevoir le traitement qu'il se doit.

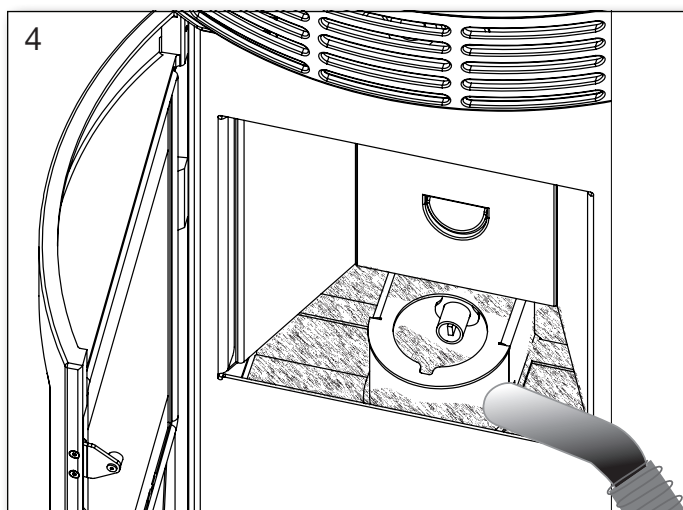
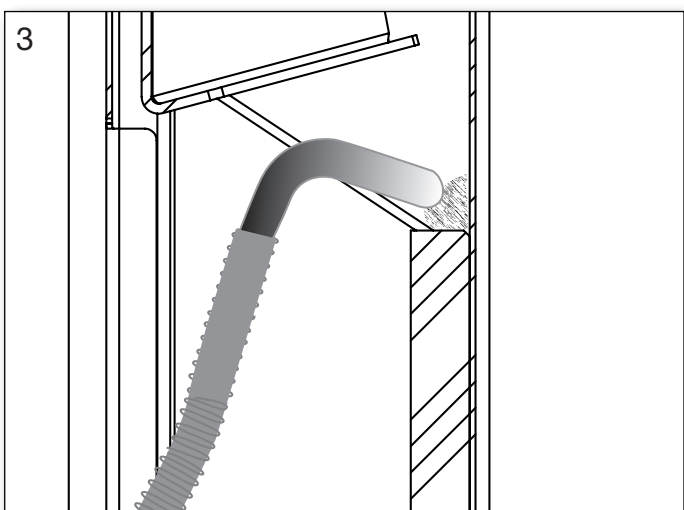
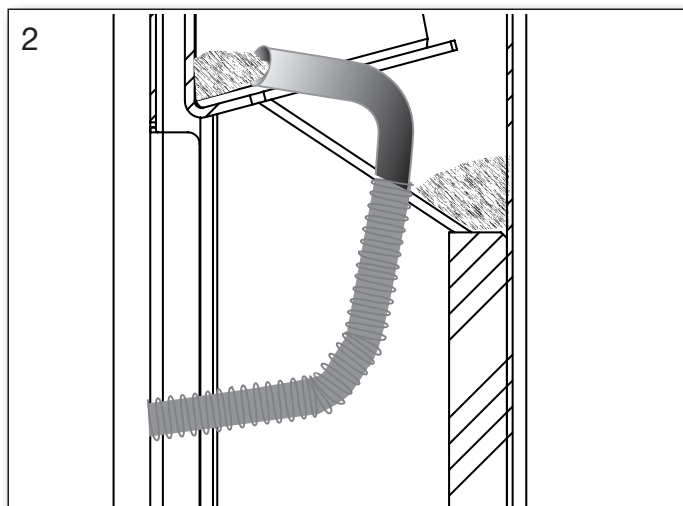
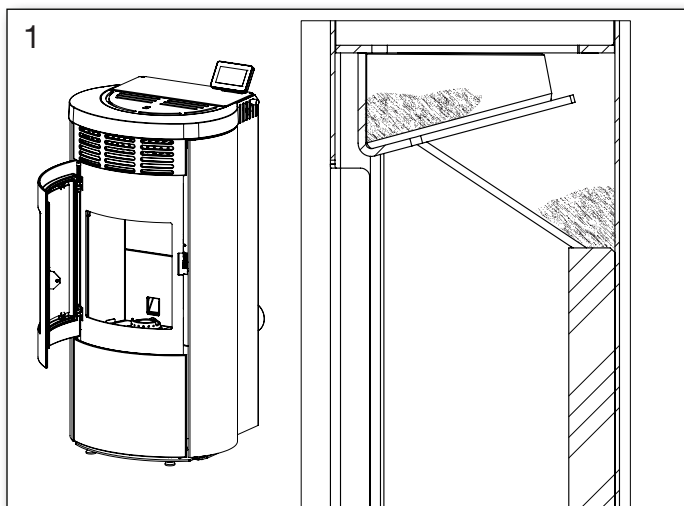
- ces vermiculites ne sont pas couvertes par la garantie.



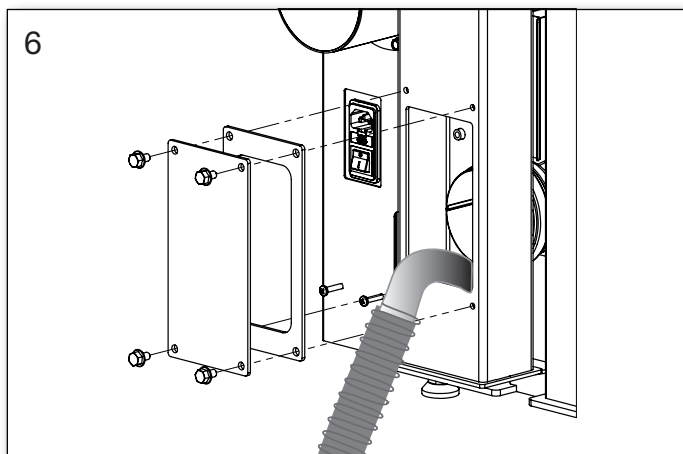
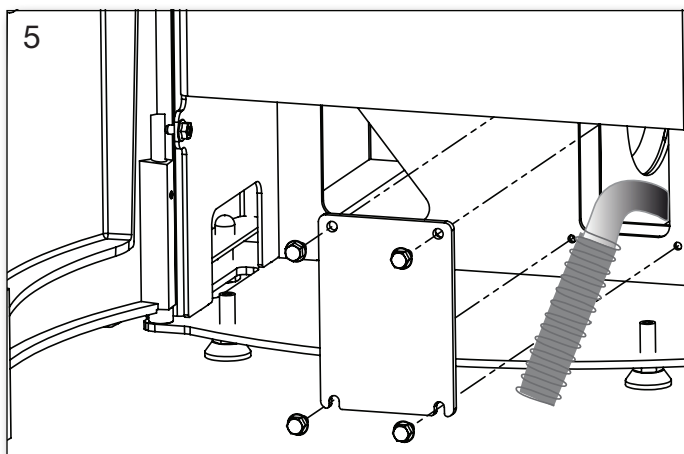
Ordre de dépose des pierres de vermiculite.



Nettoyage des cendres - mensuel



Nettoyage des cendres - semestriel ou annuel



Intervalle de nettoyage

Partie / Fréquence	1 jour	Hebdomadaire	Mensuel	Service
Brasero	X			
Chambre de combustion			X	
Vitre		X		
Déфлекteur			X	
Vermiculite			X	
Cordon et joints			X	
Réservoir de granules			X	X
Extracteur de fumées (*)				X
Pressostat (*)				X
Ventilateur de convection (*)				X
Conduit de fumée vertical (*)				X

Les points marqués de (*) ne doivent être mis en œuvre que par un professionnel autorisé.



Si les instructions et les intervalles de nettoyage dans ce manuel ne sont pas respectées, la garantie ne peut être maintenue!

Dépannage

Si un message d'alarme/d'erreur apparaît.

Lorsqu'une alarme clignote avec une erreur, celle-ci doit être résolue dès que possible.

Avec une alarme le poêle reste partiellement utilisable. Cependant, le poêle ne sera pas entièrement fonctionnel. Un professionnel doit être contacté le plus tôt possible.

Si l'écran affiche un message d'erreur constant, le problème doit être résolu le plus rapidement possible.

Sans dépannage, le poêle aura un défaut de fonctionnement. Un technicien agréé doit donc être contacté. La plupart des alarmes et des erreurs ont un code qui peut aider à localiser l'origine du problème.

Voir la page 20 pour les codes d'erreur et dépannage.

Introduction à la détection d'erreur

Comparé à un poêle traditionnel, le poêle à granules fait appel à une technologie tant mécanique qu'électronique. Il en découle un certain risque de rencontrer quelques problématiques avec un impact négatif sur l'allumage et la combustion.

D'où cette notice sur la détection d'éventuelles erreurs ou défauts dont on peut tirer profit bien avant de solliciter l'assistance d'un opérateur ou d'entamer une réclamation.

Détection d'erreur

Voici les points devant être contrôlés avant l'allumage :

- 1) : Le couvercle du réservoir à granulé est fermé.
- 2) : Le brasero doit être mis correctement dans son logement et il ne doit pas y avoir de cendres ou de résidus de granulés entre le brasero et son logement
- 3) : Le joint de la porte de la chambre de combustion est intact et la porte adhère bien hermétiquement tout autour de la chambre de combustion.
- 4) : Le poêle est nettoyé selon les consignes de ce manuel.

Si l'on constate des défauts sur un ou plusieurs des points ci-dessus cités, il faut les éliminer et exécuter le test de fonctionnement du poêle avant de l'allumer. Voir page 19.

Explication approfondie des points 1-4.

Point 1.

Si ces pièces ne sont pas hermétiques, cela entraînera une admission d'air perturbatrice à travers le réservoir de granulés et dans le poêle. Cet air ne contribuera pas du tout à la combustion, bien au contraire, il en résulte le parasitage de l'air de combustion. Cet effet va être plus accentué tant qu'il y aura moins de granulés dans le réservoir. Dans le cas d'installation avec raccordement d'air de combustion direct, un manque d'étanchéité du couvercle peut, s'il y a une VMC mal réglée (hotte), entraîner un effet inverse, c'est-à-dire des fumées (flammes) montant dans le toboggan résultant en un feu dans le réservoir par aspiration.

Point 2.

Il faut absolument que le brasero soit bien en place et totalement solidaire du poêle sinon l'air destiné à la combustion contournera le brasero.

Il en résultera une combustion médiocre et l'effet de la fonction de nettoyage sera réduit. L'effet pernicieux de cette combustion s'aggravera à mesure que le degré de salissure du brasero.

Point 3.

Le joint de porte doit rester parfaitement étanche car la moindre fuite aura des conséquences importantes sur la combustion. Si la porte est juste un peu ouverte, le brasero se détériorera et se bouchera très rapidement.

Il est interdit d'utiliser le poêle avec joints défectueux.

Point 4. Voir à partir de la page 13-14.

Feu de cheminée

En cas de feu de cheminée, appeler immédiatement les pompiers.

Tableau de données relatives au test d'obtention de la norme européenne 16510

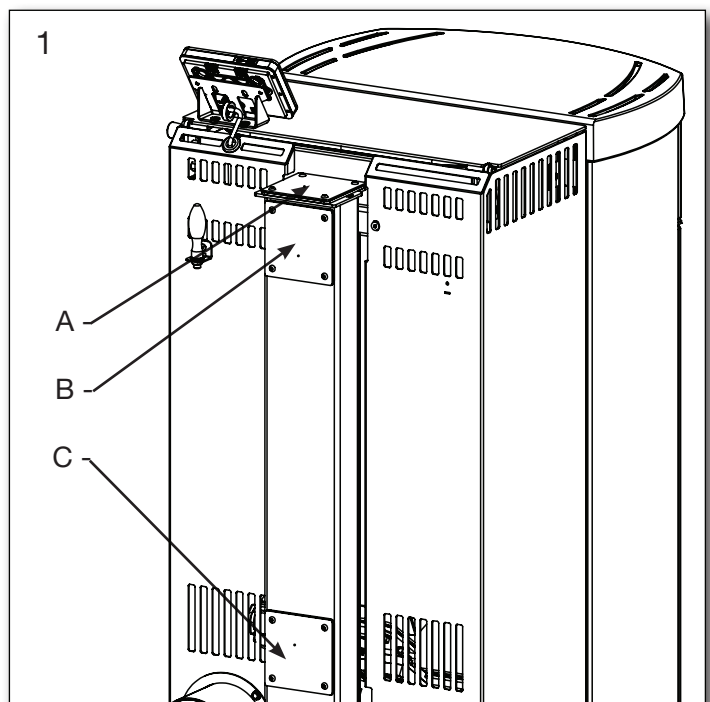
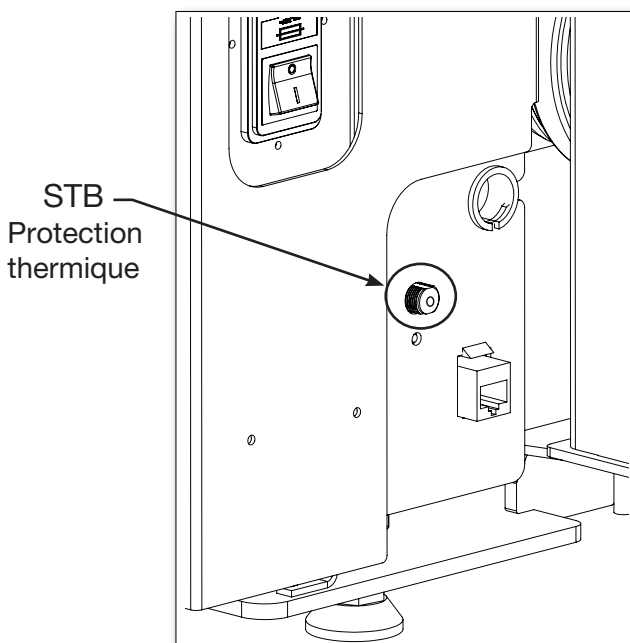
Testé comme poêle autonome avec conduit de fumée non isolé.

Type Poêle à granulés	Température nominale des gaz à température ambiante de 20°C C°	Tuyau d'échappement mm	Consommation horaire kg	Quantité de combustible mbar	Puissance Nominale kW	Rendement %	Ecart aux matériaux inflammables mm				Poids du poêle kg
							Côté du poêle	Arrière poêle	Distance des coins 45°	Pour les meubles	
Green 150	87	ø80	1,58	0,10	7,3	94	90	60	75	770	*

* Tableau de poids Scan-Line Green 150

Acier	160 kg
Tout pierre ollaire	242 kg
Dessus pierre ollaire	167 kg

Température moyenne dans les raccords de fumée ~ 105°C. Pos. A, B og C fig. 1.



Réglage de l'air de combustion

Avant de démarrer, voir page 5 la section sur l'allumage et l'alimentation manuelle en pellets. Allumez le poêle à granulés en puissance 2, choisissez entre les étapes de base 1, 2, 3 ou 4. Au cours de ce test, il faut contrôler que suffisamment d'air frais nécessaire à la combustion est admis. On constate un allumage réussi quand les flammes, après une combustion de 25 minutes sont jaune clair - les flammes doivent rester de cette couleur si l'on diminue la puissance demandée. En diminuant la puissance, il y aura pourtant un temps de transition du fait que l'admission d'air est réduite et que moins de granulés arrivent dans le poêle - et cette transition qui doit prendre normalement quelques minutes peut faire apparaître des flammes oranges et plus foncées avant que la combustion s'avère de nouveau optimale (flammes jaune clair).

Est-ce que la combustion n'est pas propre?

Quand le poêle est correctement réglé alors que la combustion produit des flammes foncées,

plusieurs facteurs peuvent être impliqués. Le type de granulés et la cheminée représentent les principaux facteurs et les solutions à ces déficiences sont abordées maintenant :

Les réglages de base du poêle sont basés sur un granulé tout à fait clair et une cheminée à tirage de 10 Pa. Si l'on utilise un autre type de granulés (granulés sombres plus lourds) ou s'il n'y a pas le tirage nécessaire dans la cheminée, une arrivée de plus d'air de combustion peut s'imposer en choisissant une autre recette (Si vous êtes en 2, choisissez le 3 ou 4). Le poêle essaie en permanence de compenser avec des variations qui s'imposent, dans ses limites.

Si cela s'avère insuffisant compte tenu de la combustion souhaitée, un monteur/revendeur agréé peut augmenter l'arrivée d'air en intervenant sur les paramètres de commande cachés.

Inversement, si le poêle devait recevoir trop d'air, éventuellement en raison d'une cheminée à trop fort tirage, on peut également de la même manière, diminuer la quantité d'air de combustion entrant.



Trop d'air

Erreur de démarrage / pas d'allumage.

Le creuset s'est rempli sans provoquer l'inflammation.

Les granulés sautent comme du pop-corn.



Trop peu d'air

Suie noire (goudronneuse) sur le verre.

La pierre du fond noir en raison de suies.

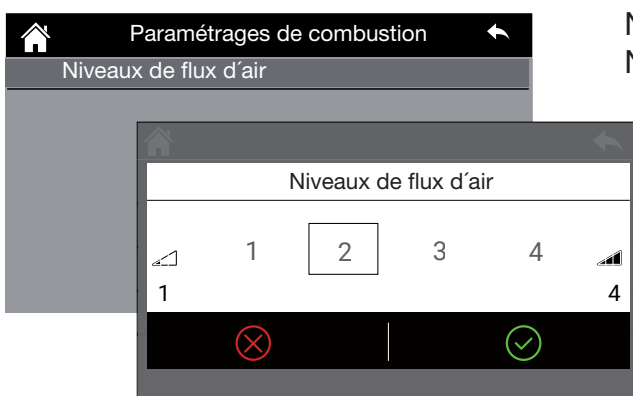
Mâchefer dans le brasero.



Approprié

Vermiculite propre.

Vitre propre.



Niveau de flux d'air 1 : Moins d'air

Niveau de flux d'air 4 : Plus d'air



Important !

Le brasero ne doit pas comporter de granulés de bois avant le démarrage.

Voir page 5.

Codes d'erreur et descriptions

Codes d'erreur	Description du code d'erreur	Cause possible	Solution
Er01	STB est déclenché ou défectueux (Contact ouvert). Voir page 17.	Disjoncteur mécanique, si le réservoir de granulés a été trop chaud.	S'il n'y a pas de défaut visible dans le réservoir à granulés, le STB peut être réactivé en appuyant sur l'interrupteur de sécurité situé derrière le poêle. Si le problème se reproduit, contacter le revendeur.
Er02	Le pressostat est déclenché ou défectueux	Cheminée ou conduit de fumée bouché/bloqué.	Vérifier et nettoyer la sortie du conduit de fumée, si nécessaire.
Er03	Extinction en raison d'une température de la fumée trop basse	Démarrage défectueux ou flamme trop faible lors du démarrage.	Vérifier que le brasero est propre et que le poêle fournit des granulés. S'assurer que les conduits de fumée du poêle sont propres.
Er05	Extinction en raison d'une température de la fumée trop élevée	Température de combustion trop élevée.	Contactez votre revendeur pour qu'il vérifie et ajuste le poêle, si nécessaire.
Er07/ Er08	Erreur de signal de l'encodeur sur l'extracteur de fumée	Dysfonctionnement du capteur de vitesse de l'extracteur de fumée.	Contactez votre revendeur pour une vérification.
Er12	Erreur d'allumage	Démarrage défectueux ou flamme trop faible lors du démarrage ou du fonctionnement.	Vérifier que le brasero est propre et que le poêle fournit des granulés. S'assurer que les conduits de fumée du poêle sont propres.
Er15	Erreur d'alimentation électrique	Alimentation interrompue ou une panne de courant dans le poêle.	Si le dysfonctionnement ne peut être éliminé - contactez le revendeur.
Er16	Erreur de communication sur la carte mère	Dysfonctionnement dans les connexions internes du poêle.	Débrancher et rebrancher l'alimentation du poêle, si cela ne suffit pas - contactez le revendeur.
Er17	Erreur de régulation du débit DP	Dysfonctionnement de la régulation de l'air dans le poêle.	Si les conditions météorologiques sont normales - contactez le revendeur.
Er39	Erreur du capteur DP	Dysfonctionnement du capteur de régulation d'air de l'extracteur de fumée.	Contactez le revendeur.
Er41	Débit DP trop faible	Aspiration insuffisante (Le flux d'air mesuré n'arrive pas au niveau désiré).	Vérifier l'étanchéité des joints du poêle. S'assurer que les conduits de fumée du poêle sont propres. Pour compenser, l'extracteur tourne normalement en forte régime. Si ce n'est pas le cas il est peut-être défectueux
Er42	Débit DP trop élevé	Trop d'aspiration (Le flux d'air est trop élevé par rapport au niveau désiré).	Pour compenser, l'extracteur tourne normalement à très bas régime. Si ce n'est pas le cas il est peut-être défectueux. Vérifier aussi les conditions météorologiques.
Link error	Erreur de communication entre l'écran et la carte mère	Dysfonctionnement dans les connexions internes du poêle.	Débrancher et rebrancher l'alimentation du poêle, si cela ne suffit pas, contactez le revendeur.

Appel de service

Service	Effectuer un service	Le poêle doit être révisé.	Contactez le revendeur.
----------------	----------------------	----------------------------	-------------------------

Messages d'information

Door	Le couvercle à granulés est ouvert	Le couvercle à granulés n'est pas fermé.	Vérifier que le couvercle à granulés est correctement fermé/positionné.
-------------	------------------------------------	--	---

Cleaning: Le poêle dispose d'une fonction qui nettoie le brasero toutes les 18 minutes pour éviter la formation de mâchefer.

Granulés de bois

L'utilisation de granulés de bois ne pose aucun problème dans la plupart des cas. Il s'agit d'un processus assez simple et les poêles à granulés actuels sont très conviviaux. Il n'y a généralement pas besoin d'inspections annuelles supplémentaires et l'on constate rapidement que, la plupart du temps, le poêle est autonome.

Si, contre toute attente, le poêle à granulés rencontre des problèmes, ceux-ci peuvent pratiquement toujours être attribués aux réglages ou à l'installation du poêle à granulés ou encore à la qualité des granulés de bois utilisés. L'utilisation de granulés de bois de mauvaise qualité entraînera automatiquement une plus grande production de cendres, ce qui peut nuire au rendement du poêle à granulés.

VALEUR CALORIFIQUE EFFECTIVE DES GRANULÉS DE BOIS

Pour déterminer la qualité des granulés de bois, il est nécessaire d'examiner la valeur calorifique effective de ceux-ci. La valeur calorifique effective est l'expression de la quantité d'énergie que des granulés de bois peuvent fournir ; elle s'exprime en teneur en eau et en taux de cendres générés par le bois. Les meilleurs granulés de bois génèrent un maximum de 0.4% de cendres et ont une teneur en eau maximale de 7% d'eau. Si ces valeurs sont atteintes, les granulés de bois fournissent 4,9 kWh/kg.

CHIMIE DES GRANULÉS DE BOIS

Les granulés de bois sont essentiellement composés de bois comprimé qui, lors de la combustion, dégage de l'énergie permettant de chauffer l'habitat. Il est cependant important, comme indiqué ci-dessus, de connaître le contenu des différents composants des granulés de bois ainsi que leur comportement lorsqu'ils sont soumis à la combustion.

TENEUR EN EAU

L'eau est un composant naturel du bois. La teneur en eau est donc très importante pour la valeur calorifique effective. Lors de la combustion des granulés de bois, l'eau s'évapore. Si la teneur en eau est très élevée, le niveau énergétique sera affecté et des risques de dépôts dans la cheminée existeront. Cependant, une teneur en eau est nécessaire dans le granulé de bois car l'humidité assure sa durabilité et l'empêche de se désintégrer. En optant pour une teneur en eau de 6 à 8%, un meilleur résultat sera atteint.

QUANTITE DE CENDRES

Après la combustion des granulés de bois, le pro-

duit résiduel se présente sous forme de cendres. Il est donc intéressant de trouver des granulés générant le moins de cendres possible. Selon les granulés de bois choisis, la quantité des cendres générées sera très différente. Les meilleurs granulés de bois n'en produisent qu'environ 0.4%, tandis que les granulés de bois standard peuvent en produire jusqu'à 5%. Il faut se rappeler qu'une valeur calorifique effective élevée et une faible teneur en eau entraînent une quantité de cendres minimale.

POINT DE FUSION DES CENDRES

Le point de fusion des cendres est très important pour savoir quand éviter la formation de mâchefer dans le poêle à granulés. La formation de mâchefer est ce qui se produit lorsque les cendres des granulés s'agglomèrent ; ce processus peut réduire le rendement du poêle à granulés. Par conséquent, il faut être toujours attentif au point de fusion des cendres des granulés de bois et rechercher un produit où les cendres ne fondront que lorsque la température sera supérieure à 1200 °C.

DENSITÉ

La densité d'un granulé de bois dépend de la force avec laquelle il est comprimé. Plus il est comprimé, moins il prend de place, mais produit toujours la même quantité d'énergie.

LA DURABILITÉ DES GRANULÉS DE BOIS EST IMPORTANTE

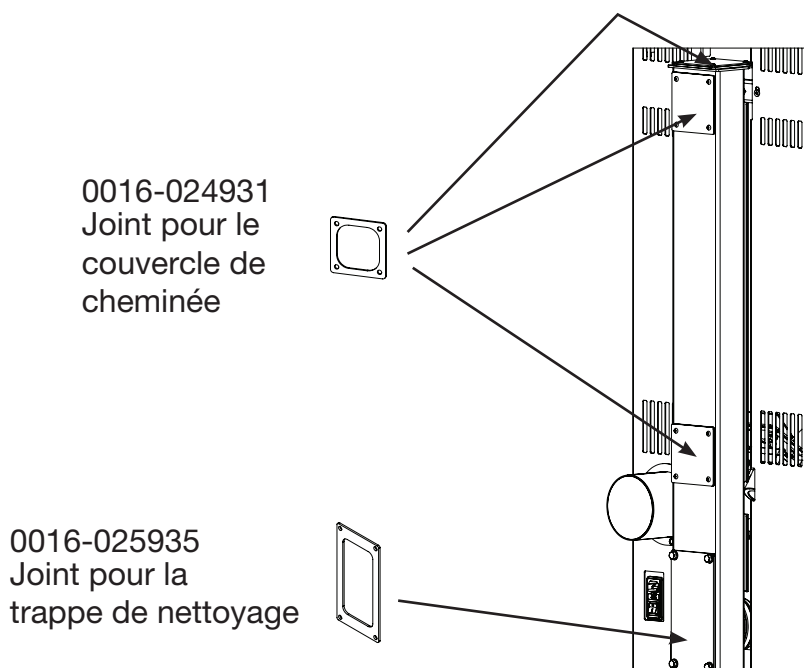
Les granulés de bois sont souvent achetés en grandes quantités à la fois. Car c'est peut-être plus économique et il est nécessaire d'utiliser pas mal de granulés de bois pour répondre aux besoins énergétiques de la maison. Il est donc important de réfléchir à la manière de stocker les granulés de bois.

Les granulés de bois qui ont une faible résistance mécanique se cassent pendant le transport et peuvent s'effriter. Il est nécessaire d'opter pour des granulés de bois avec une résistance de 97.5%. Ce chiffre signifie qu'après le transport, seulement 2,5% des granulés de bois seront cassés.

Ne pas oublier que les granulés de bois sont sensibles aux intempéries et au vent. Par conséquent, toujours les conserver dans un emballage approprié. De cette manière ils seront protégés des souris, des rats ou d'autres parasites. Les protéger de l'humidité et, si possible, les stocker à l'intérieur.

Heta A/S recommande l'utilisation des granulés de bois Premium de Heatlets.dk pour une utilisation optimale de votre poêle.

Pièces détachées - Joints



Garantie

Heta vous remercie de la confiance que vous nous accordez en achetant ce poêle à granulés Green 150 et vous invite à lire attentivement:

- Les instructions relatives à l'installation, l'usage et l'entretien
- Les conditions de garantie présentées ci-dessous.

Les poêles à bois Heta, sont soumis à un contrôle de qualité strict pendant la production et avant la livraison au revendeur. Par conséquent, la durée de la garantie est de **5 ans** sur ce produit, couvrant les défauts de fabrication, **2 ans** sur les composants électroniques. De plus, une garantie commerciale de **3 mois** est offerte sur les joints, la vermiculite et le verre à compter de la date d'achat en magasin. Des photos des pièces endommagées doivent être envoyées pour examen.

La garantie ne couvre pas :

Pièces d'usure telles que :

- La vermiculite de la chambre de combustion
- La vitre
- Les joints
- Le cordon de vitre
- Le brasero
- Tout dommage dû à une installation incorrecte et / ou au traitement du poêle et / ou les erreurs du client.
- Les dommages résultant d'un usage inapproprié.

- Les frais de transports liés aux réparations sous garantie.
- Le montage/démontage lors de réparations sous garantie.

L'usage de granulés de mauvaise qualité ou venant d'autres matériaux que du bois propre peut endommager les composants du poêle, ce qui fait que la validité de la garantie et la responsabilité du fabricant est annulée.

Les dommages liés au transport ne sont pas couverts par la garantie. C'est pourquoi il est fortement recommandé de contrôler l'état du poêle dès la livraison et d'informer immédiatement le revendeur dès que vous constatez des dégâts. Les obligations de garantie du fabricant sont décrites ici et aucune plainte ne sera recevable tant qu'elle ne sera éventuellement présentée qu'en tant que requête ou déclaration orale.

**En cas de réclamations,
merci de noter le numéro de facture.
Et le numéro de série du poêle.**

Attention !

**Toute modification non autorisée
du poêle ainsi que l'utilisation de
pièces de rechange autres que
les pièces d'origine annuleront la
garantie.**



Table des matières des instructions d'installation

3.	Instructions d'installation	25
	Informations générales.....	25
	Emplacement	25
	Informations relatives à la sécurité.....	25
	Responsabilités	25
	Nature du sol.....	25
	Raccord à la cheminée	26
	Tirage de la cheminée	26
	Admission d'air externe.....	26
	Installation	26
	Exigences de distance	27
	Enlèvement des pierres avant l'emplacement du poêle	28
	Installation du dispositif HETAclimate Wi-Fi	28
	Installation du dispositif d'entrée d'air frais extérieur	29
	Schéma	30
	EU-Declaration de conformité.....	31



RAPPEL

L'installation du poêle et de la cheminée doit être conforme à la réglementation locale, à savoir celle qui se réfère aux normes nationales et européennes.

3. Instructions d'installation

Informations générales

Le poêle à granulés Green 150 ne convient que pour l'habitat.

Le poêle doit toujours être installé conformément à la législation nationale, européenne et, le cas échéant, à la réglementation locale. Pour l'installation et le raccordement de la cheminée, veuillez vous conformer aux prescriptions locales. Il est utile de rappeler que le propriétaire est toujours responsable du respect de la réglementation en vigueur.

Le rendement élevé d'un poêle moderne et performant impose des contraintes élevées au niveau de la cheminée. Dans certains cas, il peut être nécessaire de l'améliorer ou de la remplacer complètement.

Le poêle est entièrement automatique ce qui assure une parfaite maîtrise de la combustion. L'automatisme commande les différents stades d'allumage et les 3 niveaux de puissance ainsi que la phase d'extinction, assurant ainsi que le poêle fonctionne parfaitement.

Emplacement

L'emplacement du poêle dans l'habitation a une importance décisive quant à la diffusion de la chaleur dans l'environnement. Avant de décider de l'emplacement du poêle, il faut s'attacher aux critères suivants :

- En cas d'insuffisance d'air dans la pièce, l'admission d'air pour la combustion doit provenir de l'extérieur.
- L'installation dans une chambre à coucher, par exemple, n'est pas recommandée
- Le poêle doit être installé à un endroit central et avec de l'espace dans la maison, pour s'assurer la meilleure circulation de la chaleur.

Informations relatives à la sécurité

Le poêle à granulés doit être installé par un professionnel ayant été formé par Heta A/S ou l'un de ses représentants. Lisez consciencieusement ces instructions relatives à l'usage et l'entretien avant même que le poêle soit installé et allumé ! Si vous avez besoin de plus amples renseignements, veuillez contacter le revendeur vous ayant fourni le poêle.

REMARQUES



Conformément à la réglementation sur la haute tension, le poêle bénéficie d'une protection supplémentaire et doit donc être connecté au réseau avec prise de terre.

Responsabilités

En fournissant ces instructions, Heta A/S décline toute responsabilité - tant en droit privé que pénal - relative à tout accident qui surviendrait - totalement ou partiellement - en raison d'un non-respect des instructions contenues dans ce manuel. Heta A/S décline ainsi toute responsabilité relative à un mauvais usage du poêle, à son usage détourné par le client, à un remplacement et / ou une réparation non autorisés, ainsi que l'utilisation de pièces de rechange non originales appliquées à ce modèle.

Le fabricant décline toute responsabilité, tant en droit privé que pénal, directe comme indirecte, pour les raisons suivantes :

- Manque d'entretien
- Non respect des instructions de ce manuel
- Non respect des prescriptions de sécurité
- Installation non réglementaire due à la non application des normes en vigueur dans le pays de destination
- Installation effectuée par un personnel non autorisé ou sans expérience
- Remplacement ou réparation non autorisés par le fabricant
- Usage de pièces de rechange non originales
- Événements extraordinaires



Heta recommande fortement de contacter immédiatement votre revendeur au moindre doute concernant votre poêle à granulés.

Nature du sol

Veuillez vous assurer que le sol peut supporter le poids du poêle et, le cas échéant, d'une cheminée en acier montée sur le dessus.

Devant le poêle, le sol doit comporter des matériaux non combustibles ; il doit être constitué, par exemple, d'une plaque en acier, de carrelage ou de dalles. La grandeur de la surface incombustible doit être conforme à la réglementation régionale et nationale applicable.

Raccord à la cheminée

Le système d'évacuation fonctionne grâce à une légère dépression dans la chambre de combustion, et il est de la plus haute importance que la cheminée d'évacuation mène à l'air libre de l'extérieur, évitant soigneusement toute évacuation dans des lieux clos ou semi-fermés tels que garages, corridors, grenier ou tout autre endroit similaire avec risque de concentration de ces gaz.

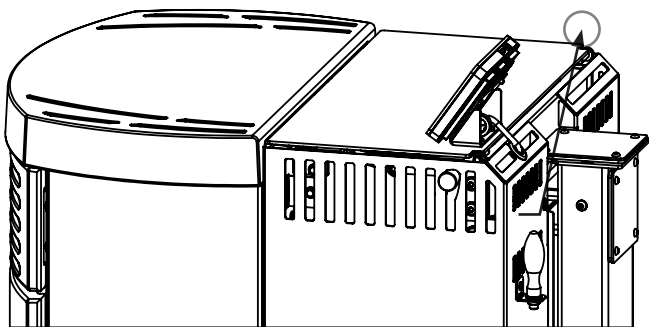
La cheminée doit toujours être installée conformément à la réglementation régionale et nationale.

Si les règlements locaux le permettent, il est possible de raccorder 2 foyers fermés à la même cheminée. Dans ce cas, les exigences locales d'écart entre les 2 raccords doivent être respectées.

Le poêle ne doit jamais être raccordé à une cheminée raccordée à un poêle à gaz.

Tirage de la cheminée

Le poêle à granulés fonctionne partiellement indépendamment de la capacité de la cheminée puisque la fumée est acheminée depuis la chambre de combustion grâce à un extracteur de fumée. Mais dès que le tirage de la cheminée est important, nous conseillons d'installer un modérateur de tirage, sinon la cheminée supplantera l'extracteur et fournira trop d'air à la combustion. Le poêle fonctionne mieux avec une section de cheminée de 8-12 Pascal avec une cheminée approuvée de 80-150 mm de diamètre. Nous ne recommandons pas d'avoir plus de 4m en Ø80. Si votre cheminée est plus haute il faut choisir Ø100 au moins. Le débit massique des gaz de combustion est de 6,4 g/s.



Le tirage de la cheminée peut être mesuré ici

Admission d'air externe

Pièces achetées en complément.
Dans ce cas, il faut faire entrer une quantité d'air frais supplémentaire dans la pièce.

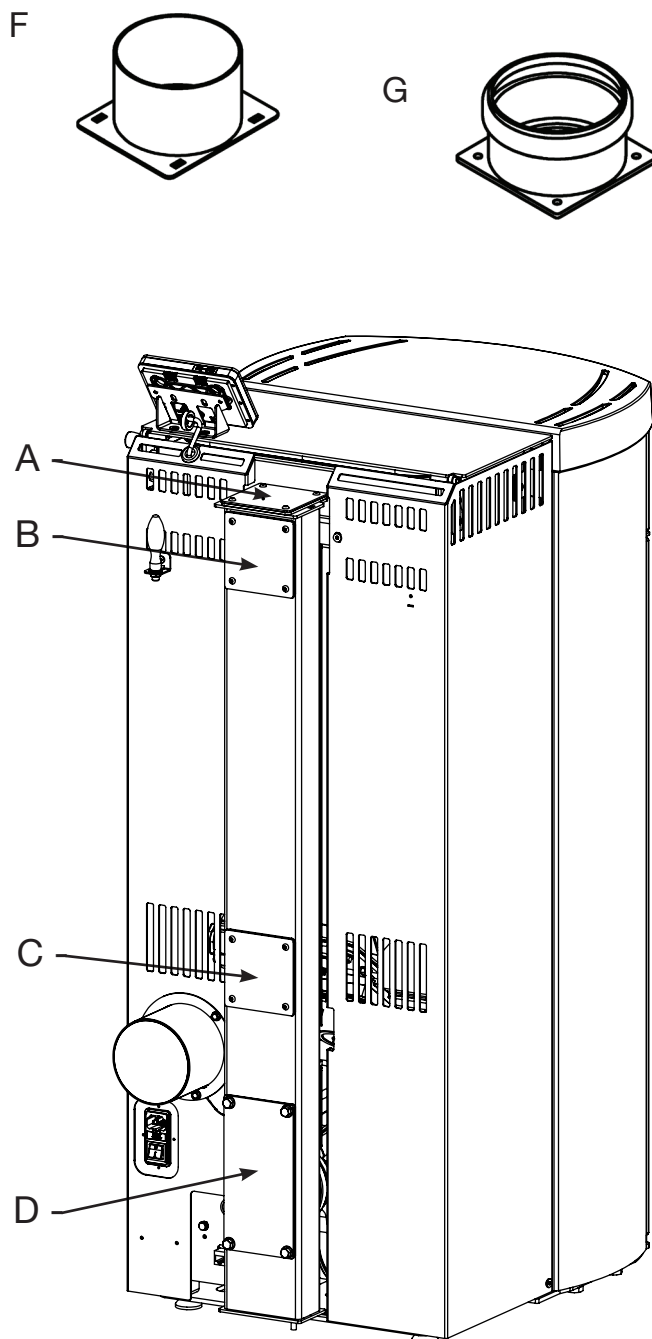
Dans des environnements hermétiquement fermés, il peut être nécessaire de fournir un apport d'air dans la pièce pour obtenir une combustion appropriée.

L'air de combustion du poêle à granulés provient uniquement de la pièce où il est installé, mais il est possible d'installer une alimentation d'air de combustion externe. Il est possible de raccorder une alimentation d'air étanche, à l'embout d'aspiration d'air du poêle.

Installation

Installer le conduit de fumée **F/G** choisi dans l'espace libéré sur la cheminée après le retrait de l'un ou l'autre des conduits **A/B/C**.

Le couvercle **D** est une trappe de ramonage.



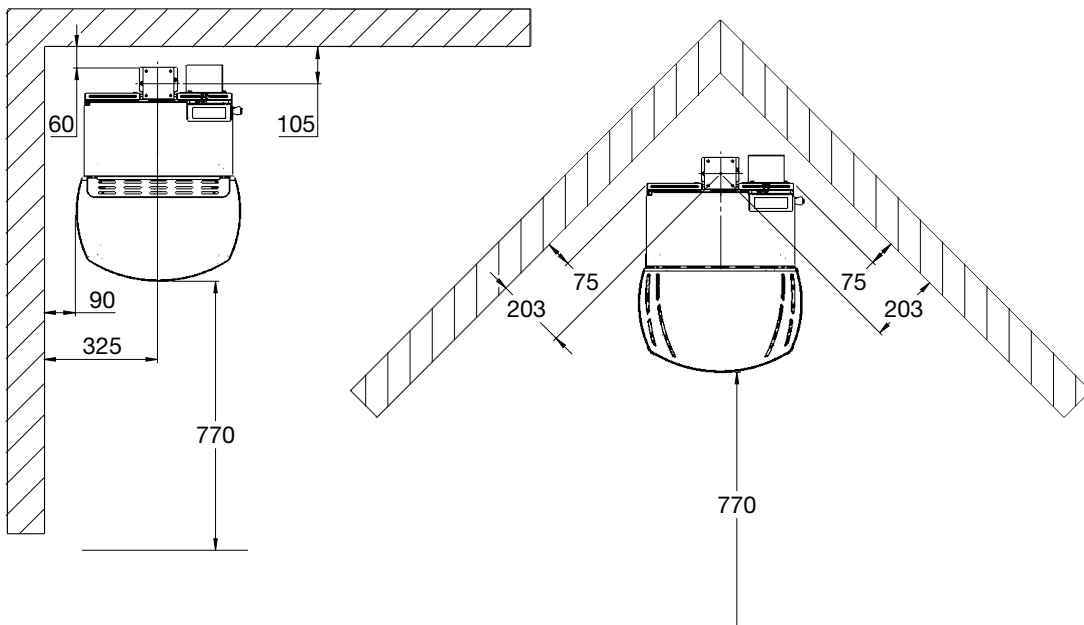
Exigences de distance

L'installation est différenciée selon que la paroi est combustible ou non combustible. Si le matériau de la paroi est non combustible, le poêle peut en principe être placé contre celle-ci.

Nous recommandons toutefois un espace minimum de 5 cm pour le nettoyage derrière le poêle.

En cas de doute, veuillez contacter votre installateur pour des conseils et des instructions.

Distance à paroi inflammable



Les pieds réglables ne doivent pas être enlevés

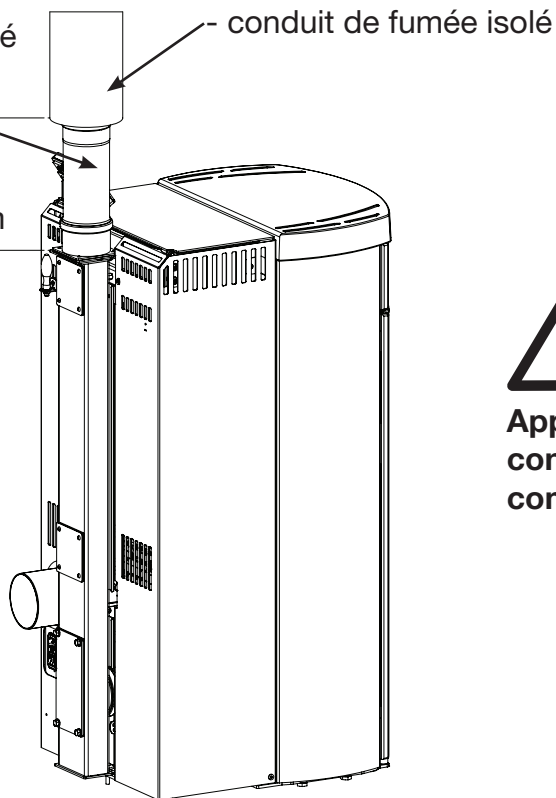


Dimensions minimales, sauf indication contraire.

Minimum 250 mm
conduit de fumée non isolé
0016-025501

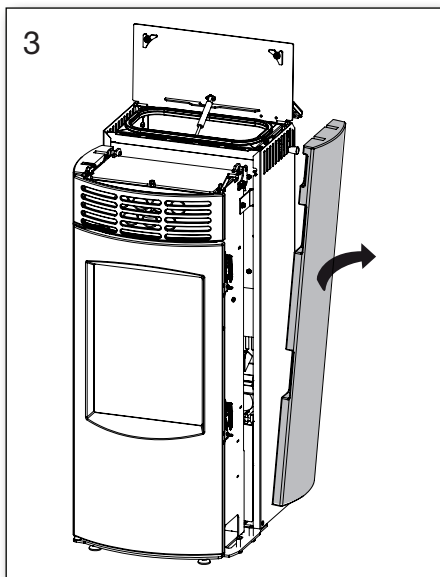
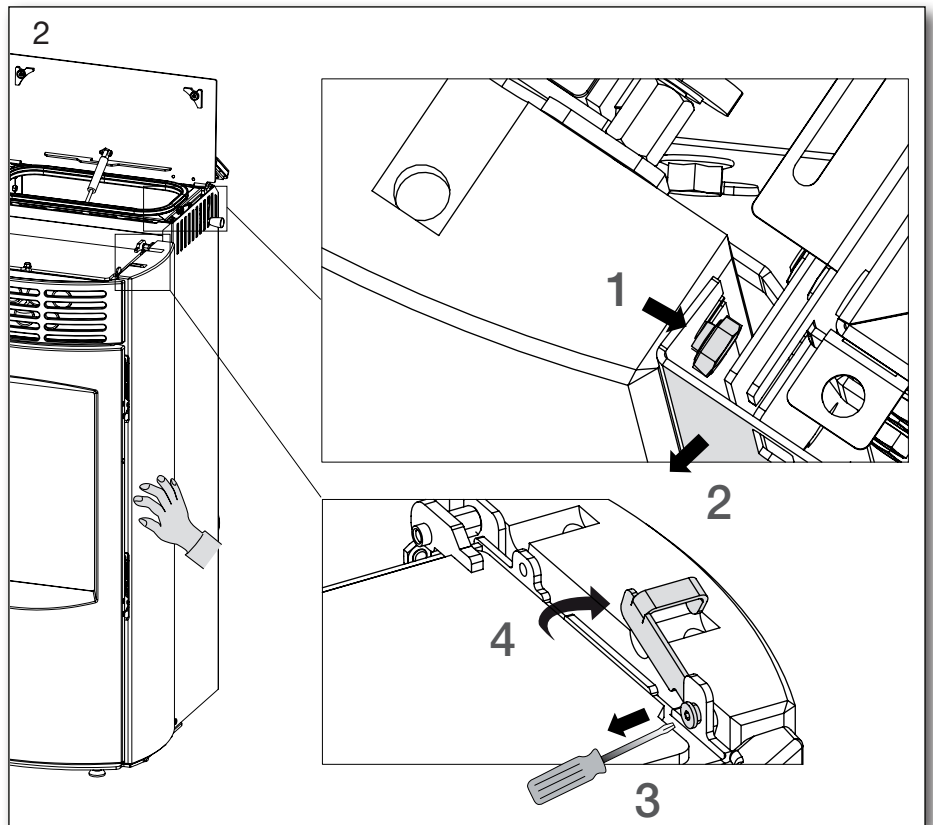
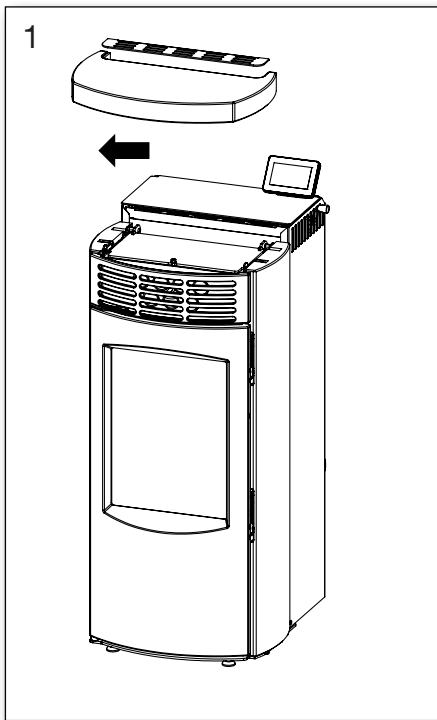
Min. 250 mm
Max. 380 mm

Pièces achetées
en complément



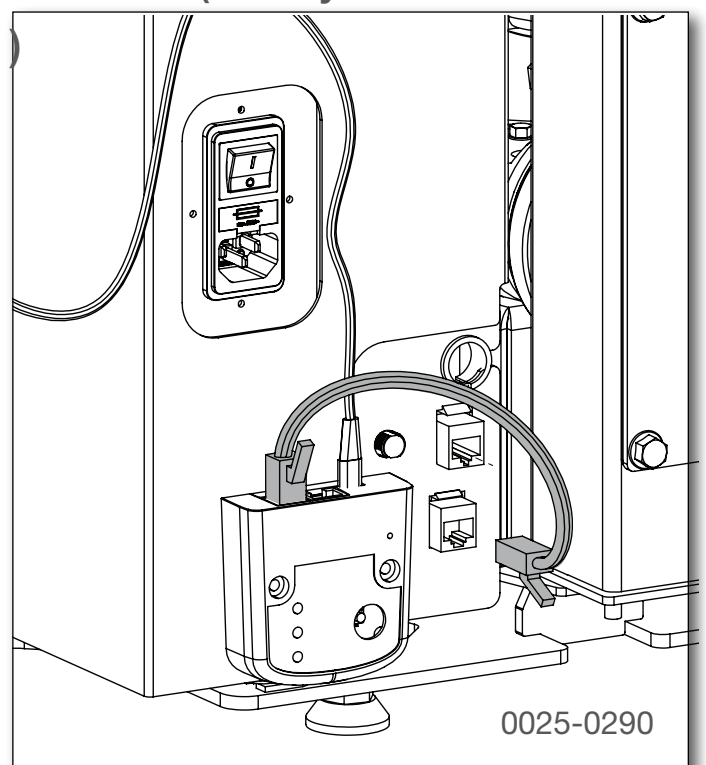
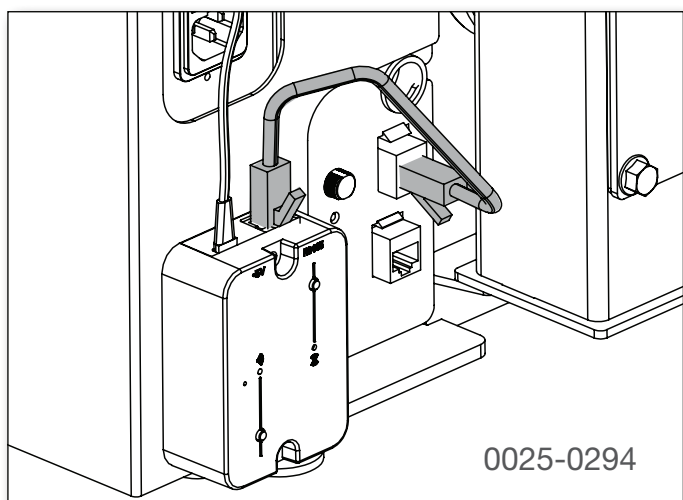
Approuvé avec max 380 mm
conduit non isolé
comme section de départ.

Enlèvement des pierres avant la mise en place du poêle



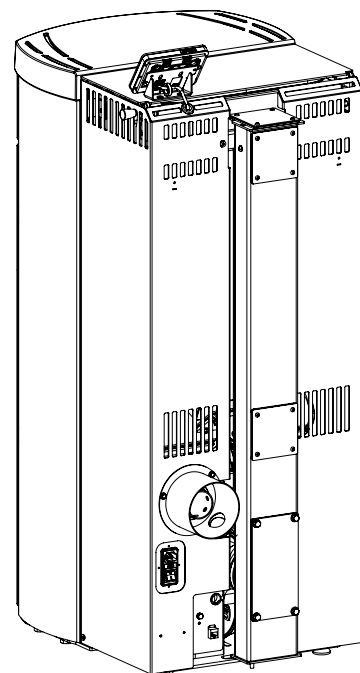
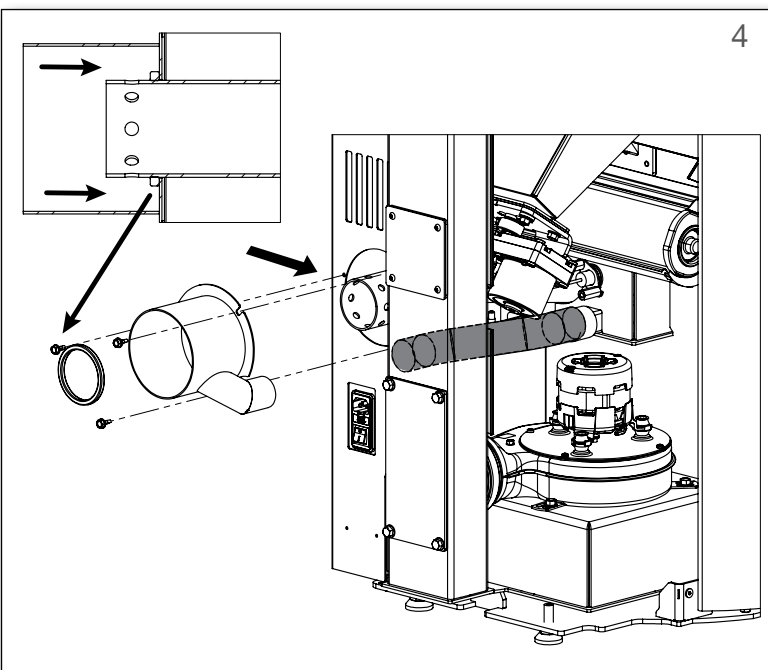
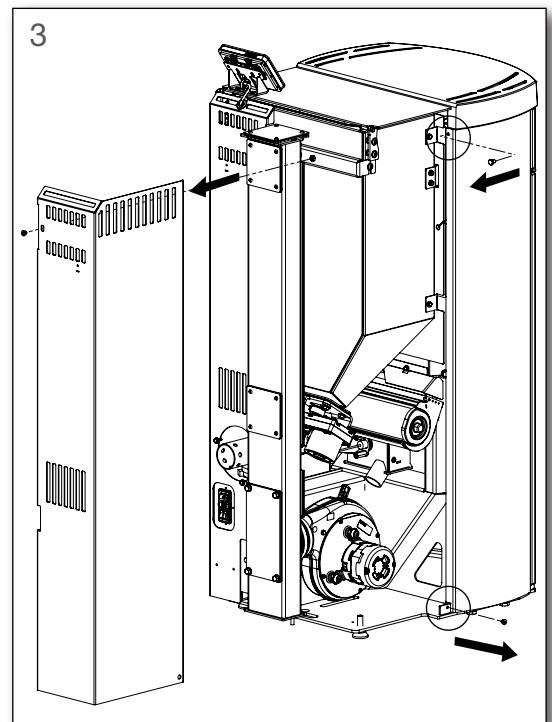
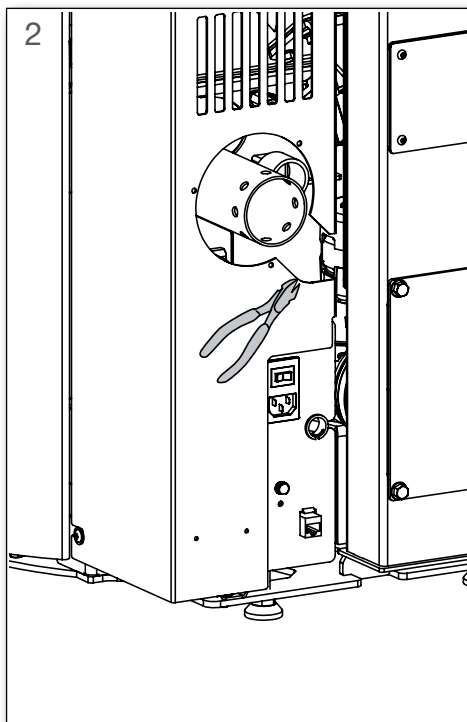
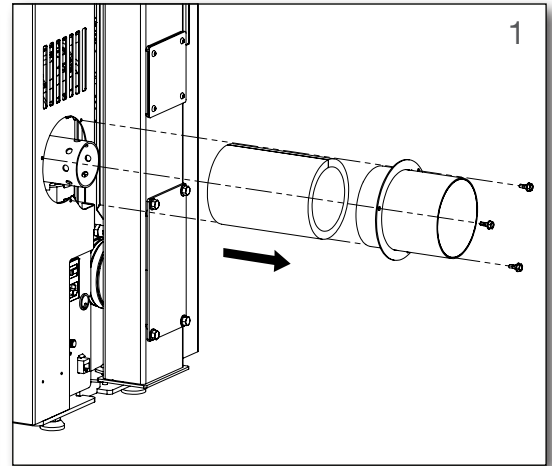
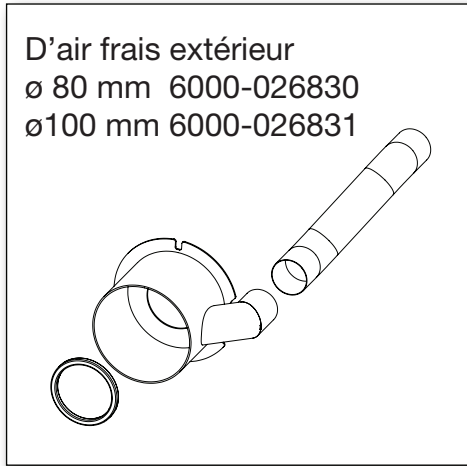
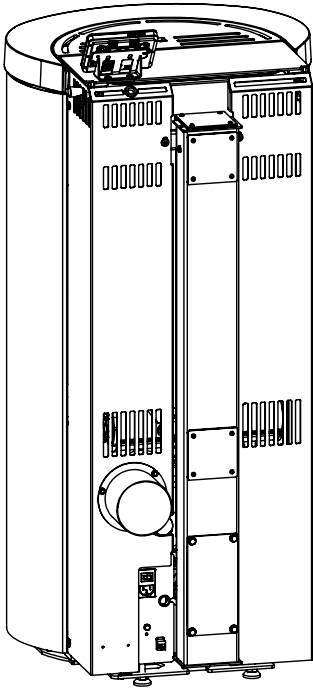
Pièces achetées en complément
Installation du WiFi Bluetooth
Premium (Pinkey

Pièces achetées en complément
Installation du WiFi basic (Climate)



Installation du dispositif d'entrée d'air frais extérieur

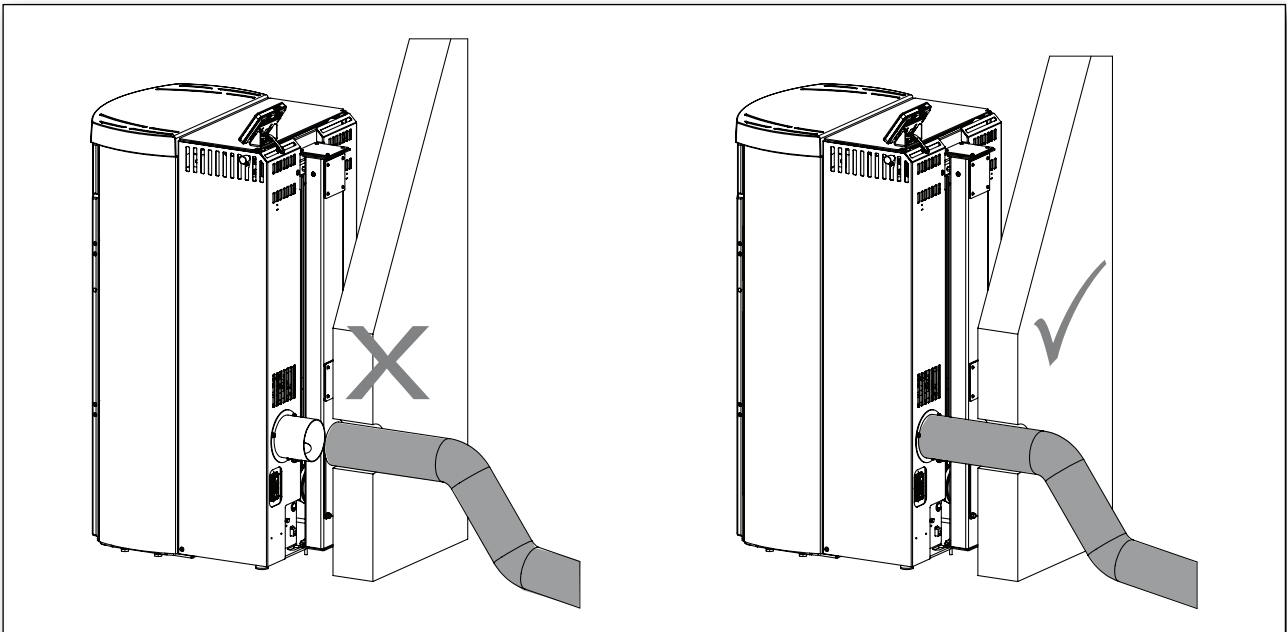
Pièces achetées en complément



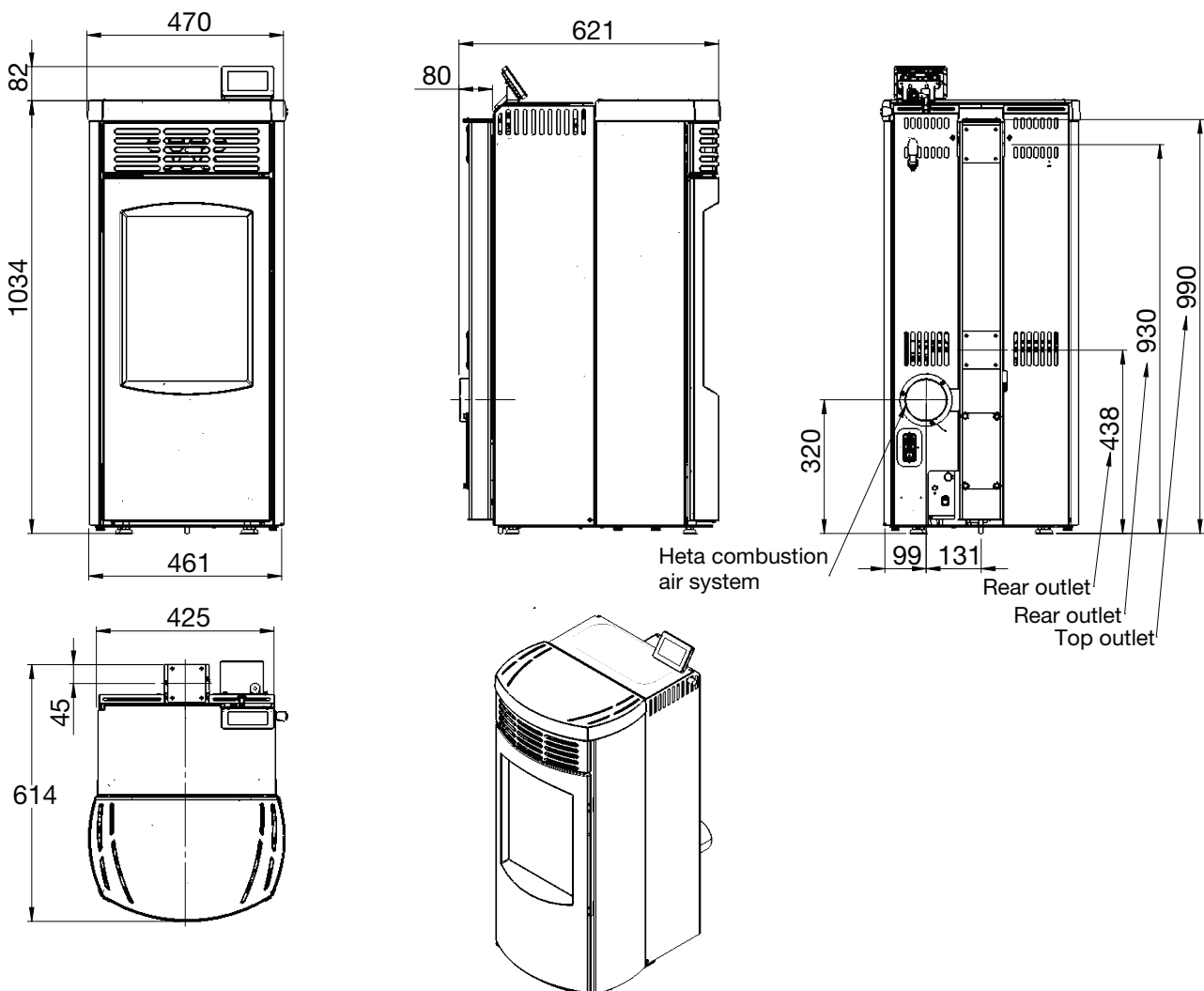
Raccordement d'air frais extérieur (tuyau flexible/tuyau fixe)

En cas d'utilisation d'air frais extérieur, la tuyauterie sortant de la pièce (tuyau flexible/tuyau fixe) doit être fermement fixée au raccord d'air frais, le joint doit être étanche.

Le tuyau flexible/tuyau fixe doit être monté à l'extérieur sur le raccord d'air frais.



Schéma





Ecodesign

EU-Declaration de conformité

DoC Scan-Line Green 150 2589-2022

Fiche produit



Fabricant	Heta A/S
Adresse	Jupitervej 22, DK 7620 Lemvig
E-mail	heta@heta.dk
Web	www.heta.dk
Téléphone	+ 45 9663 0600

PRODUIT	Scan-Line Green 150
----------------	---------------------

La déclaration pour la série est conforme à :	
Législation d'harmonisation EU pertinente	
DIR 2009/125/EF	
REG (EU) 2015/1186	REG (EU) 2015/1185
REG (EU) 305/2011	REG (EU) 2017/1369
Les normes harmonisées pertinentes	
EN 16510-1-2022	EN 16510-2-6-2022

Caractéristiques pour une utilisation avec le combustible de référence uniquement		
Puissance thermique		
Caractéristique	Symbol	Valeur/Unité
Puissance thermique nominale	P_{nom}	7,3 kW
Puissance thermique minimale	P_{min}	3,6 kW
Rendement utile (PCI brut)		
Rendement utile à la puissance thermique nominale	$\eta_{th, nom}$	94%
Rendement utile à la puissance thermique minimale	$\eta_{th, min}$	96%
Consommation d'électricité auxiliaire		
À la puissance thermique nominale	$e_{l, max}$	0,07 kW
À la puissance thermique minimale	$e_{l, min}$	0,04 kW
En mode veille	$e_{l, SB}$	0,004 kW

Type de contrôle de la puissance thermique/de la température de la pièce	
Contrôle de la puissance thermique à un palier, pas de contrôle de la température de la pièce	non
Contrôle à deux ou plusieurs paliers manuels, pas de contrôle de la température de la pièce	non
Contrôle de la température de la pièce avec thermostat mécanique	non
Contrôle électronique de la température de la pièce	non
Contrôle électronique de la température de la pièce et programmeur journalier	non
Contrôle électronique de la température de la pièce et programmeur hebdomadaire	oui

Autres options de contrôle	
Contrôle de la température de la pièce, avec détecteur de présence	non
Contrôle de la température de la pièce, avec détecteur de fenêtre ouverte	non
Contrôle à distance	oui

Signé pour le fabricant et en son nom par
31.10.2025

Jupitervej 22, DK-7620 Lemvig
TLF: +45 96 63 06 00
Martin Bäch

Laboratoire approbant	
Danish Technological Institute, DK-8000 Aarhus Organisme notifié No. 1235. Report nr. 300-ELAB-2589-EN	

Combustible	Combustible de référence	Autre combustible admissible
Bûches de bois ayant un taux d'humidité $\leq 25\%$	non	non
Bois comprimé ayant un taux d'humidité $< 12\%$	oui	non
Autre biomasse ligneuse	non	non
Biomasse non ligneuse	non	non
Anthracite et charbon maigre	non	non
Coke de houille	non	non
Semi-coke	non	non
Charbon bitumeux	non	non
Briquettes de lignite	non	non
Briquettes de tourbe	non	non
Briquettes constituées d'un mélange de combustibles fossiles	non	non
Briquettes constituées d'un mélange de biomasse et de combustible fossile	non	non
Autre mélange de biomasse et de combustible solide	non	non

Émissions à la puissance calorifique nominale	$\eta_s\%$	mg/Nm ³ (13 % O ₂)				
		PM	OGC	PM+OGC	CO	NO _x
	≥ 79	≤ 20	≤ 60	≤ 70	≤ 300	≤ 200
Puissance calorifique nominale	92	15	4	19	73	181
Puissance calorifique minimale		18	18	36	288	184

Documentation technique	Puissance calorifique nominale	Puissance calorifique minimale
Fonction de chauffage indirect	Non	Non
Puissance nominale, total mesuré	7,3 kW	3,6 kW
l'indice d'efficacité énergétique IEE	EEI 132	
Température des fumées par puissance nominale	T 87°C	T 55°C
La classe d'efficacité énergétique		

Sécurité	
Réaction au feu	A1
Test de sécurité incendie pendant l'utilisation	Conforme
Distance des matériaux inflammables à l'arrière. Distance des matériaux inflammables à côté du poêle Distances des meubles - avant	Distances minimales 60 90 770

Signature de l'installateur _____ Date _____

Signature _____

