

INSTRUCTIONS D'INSTALLATION ET D'UTILISATION

SCAN-LINE TURIN CLASSIC SCAN-LINE TURIN MODERN



www.hetaheating.com



FR

DANISH DESIGN . QUALITÉ DANOISE . PRODUCTION DANOISE

Heta vous félicite pour l'acquisition de votre nouveau poêle à bois, et nous sommes convaincus que vous aurez beaucoup de plaisir à l'utiliser. Surtout si vous suivez les conseils et les instructions ci-après.

Scan-Line Turin sont homologués conformément aux normes EN 16510, NS 3058, NS 3059. Cette homologation offre à l'utilisateur la garantie que son poêle à bois répond à toute une série de caractéristiques et d'exigences. Celles-ci garantissent que le poêle est constitué d'excellents matériaux, qu'il respecte les normes environnementales et que son rendement énergétique est excellent.

Les valeurs déclarées ci-dessus s'appliquent à toutes les variantes de la Scan-Line Turin.

Sommaire du mode d'emploi

Avant l'installation	3-4
1. Le mode d'emploi	5
1.1 Avant la mise en service.....	5
1.2 Premier allumage	5
1.3 Régulation de l'air	5
1.4 Allumage	5
1.5 Rechargement.....	5
1.6 Vider les cendres.....	6
1.7 Combustion réduite.....	6
1.8 Risque d'explosion!.....	6
1.9 Conditions de tirage dans la cheminée.....	7
1.10 Combustible	8
1.11 Dysfonctionnements	8
1.12 Feu de cheminée.....	9
1.13 Maintenance.....	9
1.14 Nettoyage de la vitre	9
1.15 Nettoyage du four	9
1.16 Tableau d'entretien	9
1.17 Nettoyage de la suie après le ramonage	10
1.18 Tableau de données relatives au test d'obtention de la norme européenne EN 16510	10
1.19 Tableau des diagnostics d'erreurs.....	11
1.20 Pièces détachées.....	12
1.21 Garantie.....	13
2. Instructions d'installation	14

Heta A/S

Jupitervej 22,
DK-7620 Lemvig
Tél. : +45 9663 0600
E-mail: heta@heta.dk

Copyright © 2014 Heta
Heta est une marque déposée
appartenant à Heta A/S

Imprimé au Danemark
Sous réserve d'erreurs typographiques
et de modifications

06.02.2026
0037-1212 Version 2,1

AVANT L'INSTALLATION

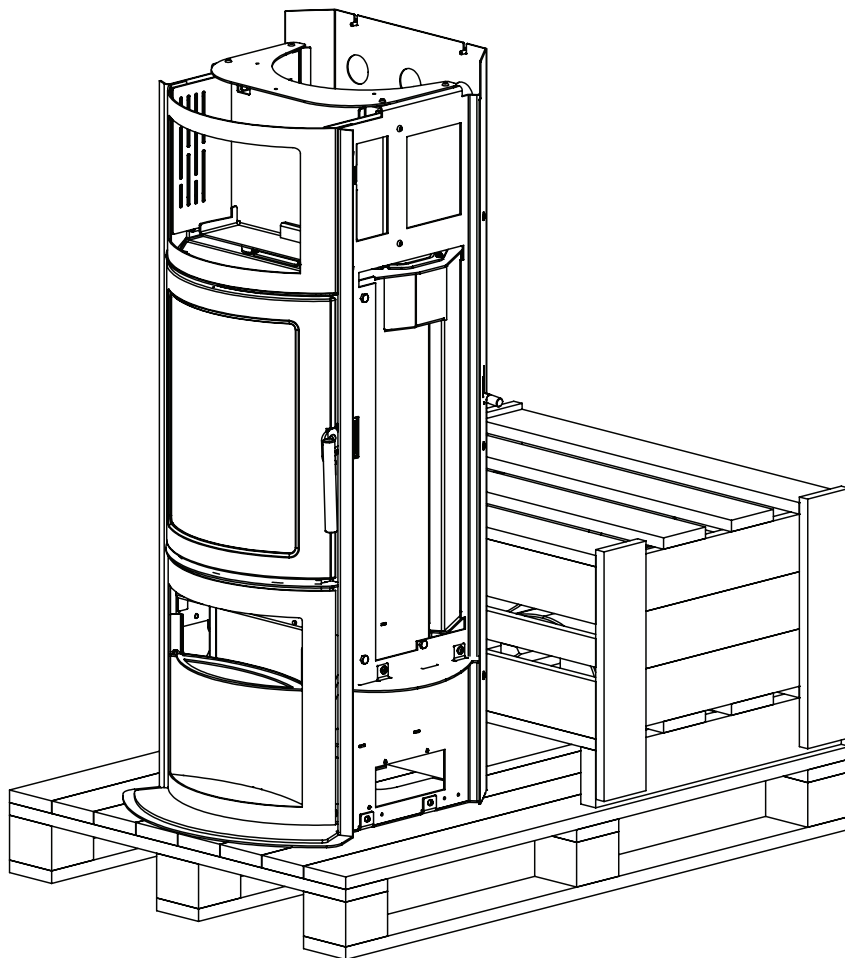
Les poêles HETA sont des produits de qualité. Par conséquent, votre première impression est très importante

Notre excellent réseau logistique nous permet d'assurer le transport des poêles pour nos concessionnaires en toute sécurité. Néanmoins, lors du transport ou de la manutention des poêles souvent lourds, des dommages peuvent se produire.

Il est donc important de vérifier complètement le poêle lors de sa réception et d'établir un constat pour votre revendeur, en cas de dommages ou de défauts éventuels.

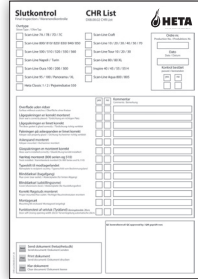

L'emballage doit être mis au rebut de la manière suivante : le bois est non traité et peut être brûlé ; Les films de plastique et le carton peuvent être déposés au centre de recyclage local.

Déballage du poêle

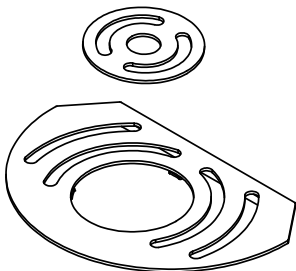

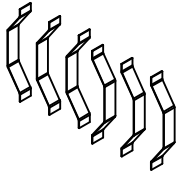
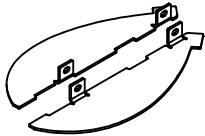
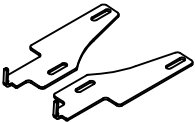
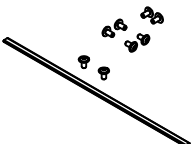


Les éléments suivants sont placés dans votre nouveau poêle :

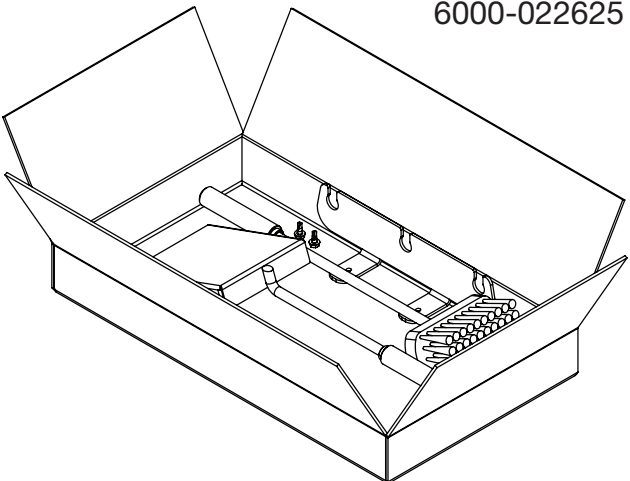
<p>Le mode d'emploi</p>	
<p>Gants Heta 0023-9002</p>	

<p>Fiche de contrôle finale</p>	
<p>Plaque signalétique</p>	

Les outils ne sont pas fournis.

<p>Livré avec le poêle</p>	
<p>1 pièce grille métallique 1526-0026</p> 	<p>2 espaceurs 3 mm 1013-0716 2 espaceurs 2 mm 1013-0715 2 espaceurs 1 mm 1013-0304</p> 
<p>6 pièces attaches ressort en acier 1021-5012</p> 	<p>Plaques latérales du fond avec vis 1 pièce 1013-0370 1 pièce 1013-0369</p> 
<p>Support de fixation 1 pièce 1013-0380 1 pièce 1013-0379</p> 	<p>8 pièces M6x12 0008-0006 Ruban de verre 2 x 8 0023-3013 L = 0,24 m</p> 

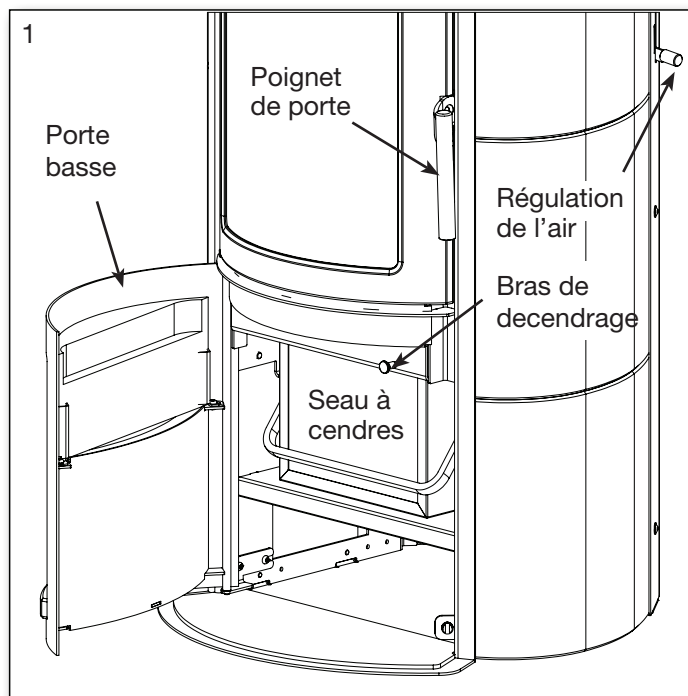
<p>Pièces achetées en complément Poêle à frire pour compartiment cuisson Nr. 0050-0304</p> 

<p>OPTION Serviteurs et support pour montage à l'arrière du poêle. 6000-022625</p> 
--

1. MODE D'EMPLOI

1.1 Avant la mise en service

Avant la mise en service du poêle, veuillez vous assurer que les modalités d'installation ont été respectées. Voir page 14.

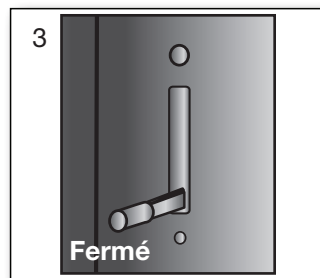
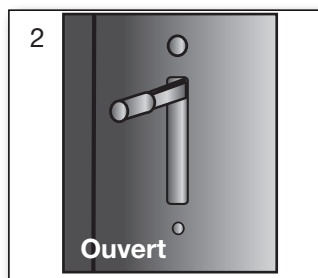


1.2 Premier allumage

La peinture du poêle est traitée en usine ; cependant, certaines odeurs peuvent encore se dégager. Il est donc nécessaire d'aérer la pièce lors de la première utilisation du poêle.

1.3 Régulation de l'air

Le poêle est alimenté en air de combustion via une poignée à l'arrière. Si le bouton est en position haute (Figure 2), l'air de combustion est complètement ouvert. Pour fermer l'air de combustion, le réducteur est progressivement abaissé. Lorsque le bouton est abaissé (fig. 3), l'air de combustion est complètement fermé.



1.4 Allumage

Placer 2 bûches au fond. Empiler ensuite du bois

d'allumage par couches espacées, afin de pouvoir réaliser l'allumage dans la partie supérieure. Utiliser éventuellement des sachets d'allumage paraffinés. Les flammes doivent se propager du haut vers le bas.



Ne jamais allumer avec un produit liquide.

Ouvrir complètement pour l'air de combustion. Il est recommandé que l'entrée d'air de combustion soit complètement ouverte pendant la combustion de la première charge afin de chauffer correctement la fournaise et la cheminée.



Démarrage/allumage.
Veuillez scanner le code et sélectionner la langue.

1.5 Rechargement

Normalement, le rechargement doit être effectué lorsqu'il y a encore une bonne couche de braises. Répartir les braises sur le fond mais surtout à l'avant du poêle. Fig. 5.

5



Placer une couche de bûches env. 1,2 kg sur les braises, perpendiculairement à la porte de chargement.

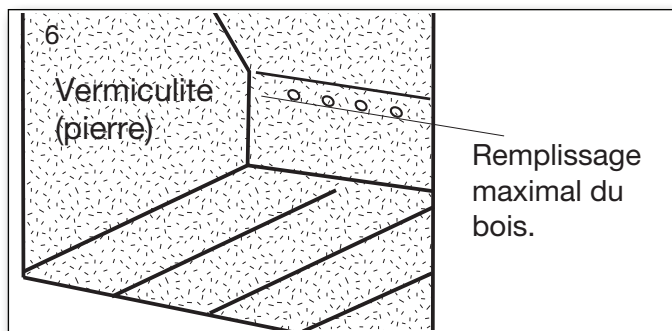
Ouvrir complètement l'entrée d'air de combustion.

Le bois va prendre très rapidement (normalement 1 à 3 minutes). Si la porte est ouverte, la refermer dès que la combustion a démarré, et lorsque les bûches brûlent bien, régler l'air de combustion au niveau souhaité.

Puissance nominale est 6 kW ce qui correspond à un interval de chargement de 45 min avec admission d'air ouvert de 38% et chargé de 1,24 kg de bois.

Veiller à ne pas trop serrer les bûches, car la combustion sera moins bonne et les bûches ne fourniront pas un rendement optimal.

Le chargement du bois doit être maintenu en dessous de la rangée supérieure des orifices d'admission d'air et entre les orifices terminaux, de chaque côté. Voir la fig. 6.



Lors du rechargement, les bûches doivent être placées avec précautions dans la chambre de combustion car il y a un risque d'endommager la vermiculite (les plaques du foyer).

En cas de cheminée avec performances médiocres, il est recommandé d'ouvrir une fenêtre lors du chargement. Cela permet une meilleure ventilation dans la pièce et offre plus d'oxygène pour la combustion.



Lors du ravitaillement, la charge maximale de bois ne doit pas dépasser 1,6 kg.

Si cette quantité est dépassée, la garantie sera annulée.

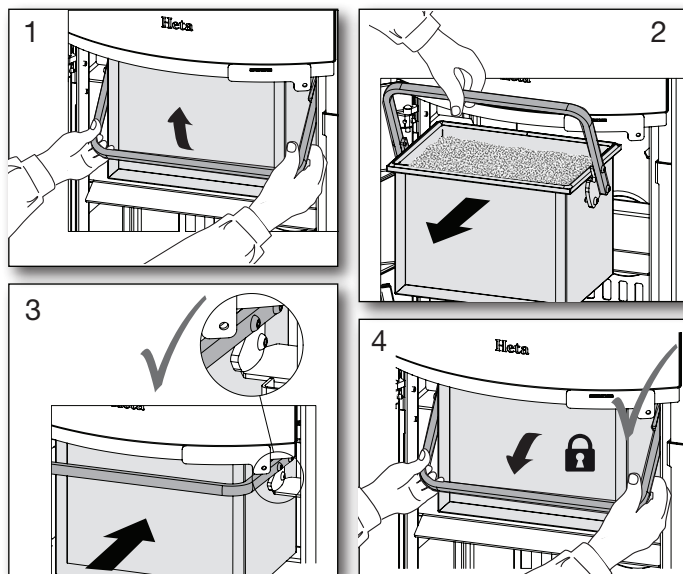
1.6 Vider les cendres

En tirant et poussant la tige à secousses, la grille pivote et la cendre tombe dans le cendrier à travers les orifices.



Des braises peuvent se dissimuler dans les cendres, pendant une longue période. Ne mettez jamais les cendres dans un récipient inflammable.

Pour le prochain allumage, il est conseillé de laisser une couche de cendres sur le fond de la chambre de combustion.



Le seau à cendres doit être fixe et ne doit pas pouvoir bouger après avoir été verrouillé. Fig. 1-4.

Ne pas allumer le poêle si le seau à cendres n'est pas verrouillé. Le non-respect de cette consigne entraîne l'annulation de la garantie.

1.7 Combustion réduite

Le poêle peut être utilisé de manière intermittente.

Il est important de bien entretenir la couche de braises. La chaleur est plus faible lorsque le bois sera transformé en charbon de bois vers le fin du chauffe.

Si vous souhaitez une combustion moins forte, chargez moins de bois à chaque remplissage et réduisez la quantité d'air. L'admission d'air de combustion ne doit toutefois jamais être complètement fermée pendant la combustion.

Tenir compte du fait qu'en abaissant trop l'admission d'air, des dépôts de suie risquent de se former dans le poêle. L'admission d'oxygène n'étant pas suffisante, la vitre, entre autres, risque de s'encrasser de suie, ce qui n'est pas favorable pour l'environnement.

Si, de plus, le bois est humide, le dépôt de suie peut devenir si important et collant que le joint de porte joint de peut se détacher lors de la prochaine ouverture le lendemain.

1.8 Risque d'explosion!



Une fois le remplissage effectué, il est très important de ne jamais quitter le poêle avant

l'apparition des flammes (elles apparaissent normalement en moins d'une minute).

Le risque d'explosion peut éventuellement apparaître s'il y a trop de bois dans le poêle. Une quantité importante de gaz se forme alors. Celui-ci peut exploser si l'arrivée d'air est insuffisante.

Attention !



La température du poêle augmente pendant la combustion (plus de 90° C). Une certaine prudence est donc de rigueur.

Les enfants doivent éviter tout contact avec le poêle. Placer éventuellement une grille et ne pas mettre d'objets inflammables tels que séchoir, meubles ou rideaux trop près du poêle.

1.9 Conditions de tirage dans la cheminée

De mauvaises conditions de tirage peuvent entraîner une combustion inadéquate dans le poêle, l'encrassement des surfaces vitrées, un ramonage plus fréquent de la cheminée, un mauvais rendement énergétique, une pollution inutile de l'environnement ainsi que de la fumée qui s'échappe du poêle lors de l'ouverture de la porte de chargement.

Pour obtenir une combustion optimale et le meilleur rendement possible, le poêle est conçu de manière à ce qu'il donne une combinaison optimale de l'air de combustion. On obtient ainsi un rendement élevé et la vitre reste propre en étant balayé par l'air secondaire.

Tirage minimal de la cheminée pour le modèle Scan-Line Turin : 11 PA. Le poêle est testé et approuvé pour ce tirage qui est nécessaire pour une combustion propre et une flamme esthétique ainsi qu'un rendement élevé et un chauffage économique.

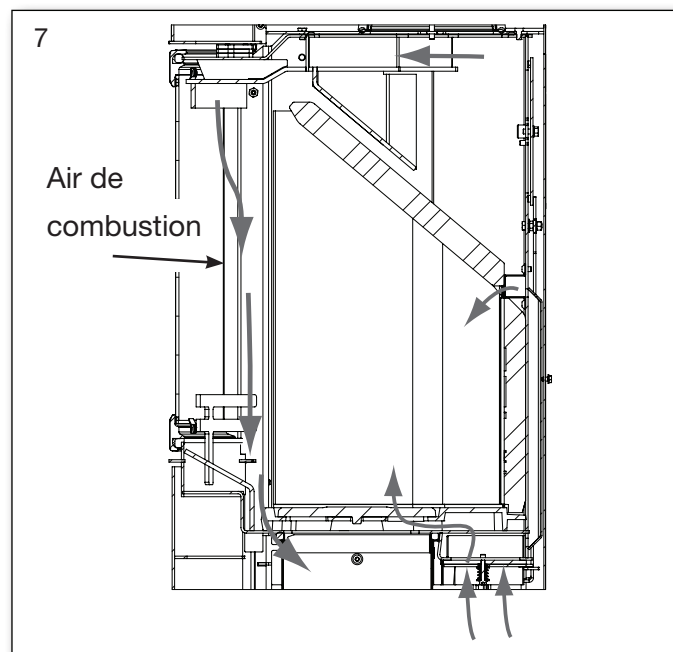
Toutefois, un risque de fumée existe lorsque la porte de chargement est ouverte pendant une forte combustion ou lorsqu'il y a un manque d'alimentation en air dans la pièce, éventuellement en raison d'une ventilation fonctionnant ailleurs dans la maison.

Pour le modèle Scan-Line Turin la température des gaz de combustion à la puissance nominale est de 243° C par rapport à 20° C.

Le débit des gaz de combustion est le suivant : 5,2 grammes/seconde. Correspondant à 18,7 M³/h air de combustion pour 1,24 kg bois.

Le tirage de la cheminée est en fonction de la hauteur et du diamètre de la cheminée, ainsi que de la différence de température entre la fumée et la température extérieure.

L'isolation de la cheminée est donc importante car l'efficacité des nouveaux poêles permet une combustion propre de haute température mais en même temps une basse température de fumée. Le vent et les conditions météorologiques ont également une influence sur le tirage ; dans certains cas, une mauvaise direction du vent, combinée avec la position de la cheminée, les rafales de vent peuvent, surtout si la cheminée est trop courte provoquer un refoulement des fumées dans la pièce, surtout si l'entrée d'air frais n'est pas gainé ou si la porte du poêle est ouverte. Avant de procéder à un nouvel allumage, après une longue période d'arrêt, vérifiez si le poêle et la cheminée ne sont pas éventuellement bloqués par des bouchons de suie ou des nids d'oiseaux.



Les conditions suivantes peuvent causer un mauvais tirage :

- La différence de température entre la fumée et la température extérieure est trop faible, par exemple lorsque la cheminée est mal isolée
- La cheminée est trop courte
- La température extérieure est élevée et la température intérieure est faible, par exemple en été
- Un mauvais flux d'air dans la cheminée

- La cheminée et le conduit de fumée sont bloqués
- Habitation trop étanche, (manque de circulation d'air).
- La cheminée est mal placée par rapport à son environnement, par exemple le faîtage et les arbres qui peuvent provoquer des turbulences.

Les conditions suivantes favorisent un bon tirage :

- différence importante de température entre l'intérieur de la cheminée et l'extérieur
- temps clair
- cheminée d'une hauteur adéquate (min. 4 m au dessus du poêle) et dégagée par rapport au faîtage.

1.10 Combustible

Votre nouveau poêle répond aux normes européennes pour la combustion de bûches. Vous devez donc y brûler uniquement du bois bien sec.

Ne brûlez jamais du bois flottant récupéré au bord de la mer. Ce bois peut en effet contenir une grande quantité de sel pouvant endommager le poêle et la cheminée. N'utilisez pas non plus du bois de récupération, du bois peint ou imprégné ni des panneaux de particules, ces matériaux pouvant dégager des fumées ou des vapeurs nocives.

Une combustion correcte donne un rendement thermique et économique optimal. Elle permet également d'éviter les problèmes environnementaux tels que mauvaises odeurs et fumées et minimise le risque de feu de cheminée.

Si le bois est humide, une grande partie de la chaleur est utilisée pour l'évaporation de l'eau et la chaleur s'échappe par la cheminée. Une combustion avec du bois humide est donc non seulement peu rentable mais elle accroît également les risques de résidus de suie, de problèmes de fumée et d'environnement. Il est donc important d'utiliser du bois sec, c'est à dire ayant un taux d'humidité maximal de 20%. Pour atteindre ce niveau, le bois doit être stocké 1 à 2 ans avant d'être utilisé.

Les bûches d'un diamètre de plus de 10 cm doivent être fendues avant le stockage. La longueur des bûches doit être d'environ 22-30 cm, pour pouvoir les disposer à plat sur la couche de braises.

En cas de stockage à l'air libre, il est préférable de recouvrir le bois.

Exemple

des espèces de bois conseillées avec leur densité type de 100% bois à teneur en eau 18%.

Espèce	kg/m ³	Espèce	kg/m ³
Hêtre	710	Saule	560
Frêne	700	Aulne	540
Chêne	700	Pin sylvestre	520
Orme	690	Mélèze	520
Érable	660	Sapin	510
Bouleau	620	Tilleul	450
Pin de montagne	600	Peuplier	450

L'utilisation d'espèces à forte teneur en huile comme le teck et l'acajou est déconseillée. Leur combustion risque en effet d'endommager la vitre.

Valeur combustible du bois

La combustion d'env. 2,4 kg de bois ordinaire correspond à 1 l de fuel domestique. Tous les bois ont, dans l'ensemble, la même valeur combustible par kg, c'est à dire environ 5,27 kW/h, pour un bois entièrement sec.

Un bois dont le taux d'humidité est de 18% a un rendement utile d'env. 4,18 kW/h par kg. Le rendement est de 10 kW/h pour 1 l de fuel domestique.

Émissions de CO₂

1000 l de fuel domestique émettent à la combustion 3,171 t de CO₂. Le bois étant une source d'énergie/de chaleur à bilan CO₂ neutre, on économise environ 1,3 kg de CO₂ chaque fois qu'on brûle 1 kg de bois ordinaire.

1.11 Dysfonctionnements

En cas de mauvaises odeurs ou de fumées désagréables, il est important de vérifier que la cheminée n'est pas bloquée. Un tirage minimum est bien sûr essentiel pour pouvoir gérer le feu de manière satisfaisante.

Notez cependant que le tirage dépend des conditions éoliennes. Par vents forts, le tirage peut être très important. Il peut alors s'avérer nécessaire d'installer un registre dans le conduit pour régler le si cela est autorisé par des réglementations locales.

Notez que lors du ramonage de la cheminée, la suie, entre autres, peut s'accumuler sur le et qu'il peut être nécessaire de l'enlever. Si le bois

brûle trop vite, il peut s'en suivre un tirage trop fort. S'il n'est pas gérable en réduisant le tirage il faut vérifier que les joints de la porte, vitre ou cendrier ne soient pas abimés.

Si le poêle ne chauffe pas assez, cela peut être dû à l'utilisation de bois humide. Une grande quantité d'énergie calorifique est utilisée pour le séchage du bois et il en résulte un mauvais rendement calorifique et un risque d'encrassement de la cheminée.

1.12 Feu de cheminée

Une mauvaise utilisation du poêle ou une combustion prolongée de bois humide peut provoquer un feu de cheminée. Dans ce cas, fermez la porte du poêle et bloquez complètement l'arrivée d'air d'allumage et secondaire. Le feu est alors étouffé. Appelez les pompiers.

Veuillez contacter votre ramoneur avant de remettre le poêle en service.

1.13 Maintenance

Le poêle est enduit d'une laque résistante à la chaleur.

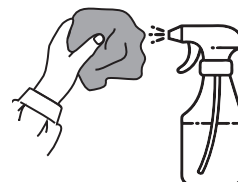
Nettoyez le poêle avec un chiffon humide.

Il est possible de réparer les dommages éven-

tuels avec une laque de réparation, commercialisée en bombes.

1.14 Nettoyage de la vitre

Normalement la vitre se nettoie facilement une fois par semaine avec un chiffon humide. Si la combustion a été mauvaise (avec du bois humide par ex.) la vitre peut se couvrir de suie ou dans des graves cas du goudron. Ces salissures peuvent être facilement et efficacement éliminées à l'aide d'un nettoyant pour vitres appliqué avec un chiffon.



Ne jamais vaporiser directement sur la vitre.

1.15 Nettoyage du four

Il faut s'efforcer de ne pas répandre de liquide directement sur le traitement de surface du compartiment cuisson. Si nécessaire, utiliser un plateau en aluminium comme plateau de déversement.

Pour nettoyer le compartiment cuisson, utiliser de l'eau chaude avec du liquide vaisselle. Ne pas utiliser de nettoyant pour four, car cela pourrait endommager la surface.

1.16 Tableau d'entretien

Intervention/Intervalle	Propriétaire du poêle					Professionnel agréé	
	Avant la saison de chauffage	quotidien	1 semaine	30 jours	60-90 jours	1 ans	2 ans
Nettoyage de la cheminée (ramoneur)	R						
Nettoyage des conduits de fumée (poêle et cheminée)	R				R		
Nettoyage de la chambre de combustion du poêle	R	VI			R		
Nettoyage pour l'air de combustion externe	R				R		
Nettoyage du seau à cendres tiroir	R		VI	R			
Vérifier/remplacer le joint de la porte	K	VI					K
Vérifier/remplacer le joint de la vitre	K	VI					K
Vérifier/remplacer le joint du cendrier	K	VI					K
Vérifier/remplacer le joint du conduit de fumée	K	VI					K
Vérifier/remplacer la vermiculite (pierre)	K	VI					K
Lubrifier les charnières	S	VI					
Lubrifier le verrou	S	VI					
Lubrifier le cendrier							

R = nettoyer

K = vérifier, éventuellement remplacer

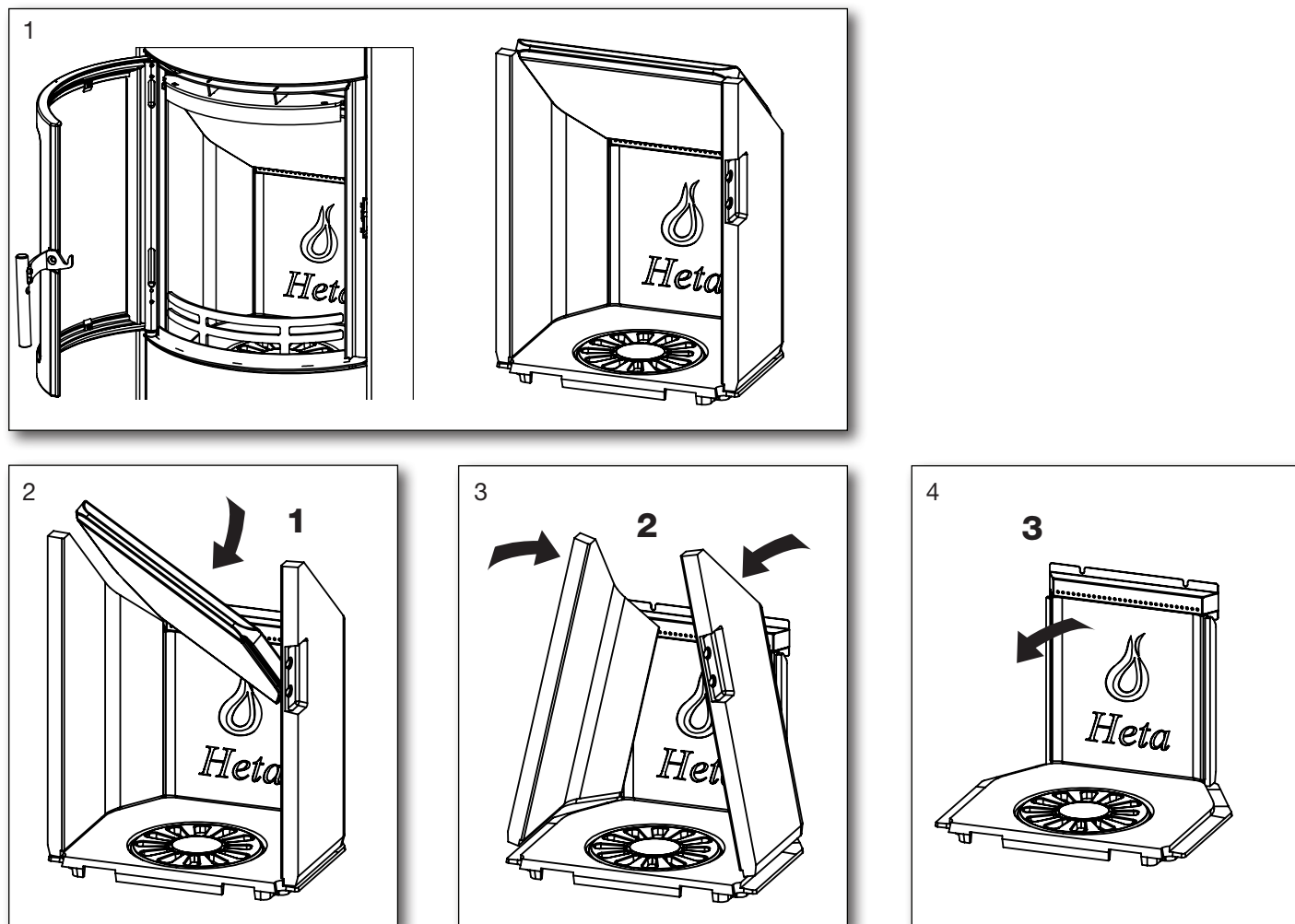
S = lubrifier

VI = inspection visuelle, éventuellement nettoyer/remplacer/rég

1.17 Scan-Line Turin. Nettoyage de la suie après le ramonage et changement éventuel de la pierre.

Attention ! Il peut être nécessaire de nettoyer ou d'aspirer dans les orifices des pierres situées derrière et le conduit d'air.

Marche à suivre pour retirer les pierres.



Les remettre dans l'ordre inverse de la marche à suivre. Commencer par la fig. 4.

1.18 Tableau de données relatives au test d'obtention de la norme européenne 16510

Testé comme poêle autonome avec conduit de fumée non isolé

Type de poêle de la série	Température nominale des gaz à température ambiante de 20 °C	Tuyau d'échappement mm	Quantité de combustible kg	Tirage min. mbar	Puissance Nominale kW	Rendement %	Ecart aux matériaux inflammables			Poids du poêle kg
							Côté du poêle mm	Arrière poêle mm	Pour les meubles mm	
Turin	243°C	ø150	1,24	0,11	6,0	82	350	150	1000	*

* Turin pierre 274 kg

* Turin Céramique 171 kg

* Turin B pierre 277 kg

* Turin B Céramique 180 kg

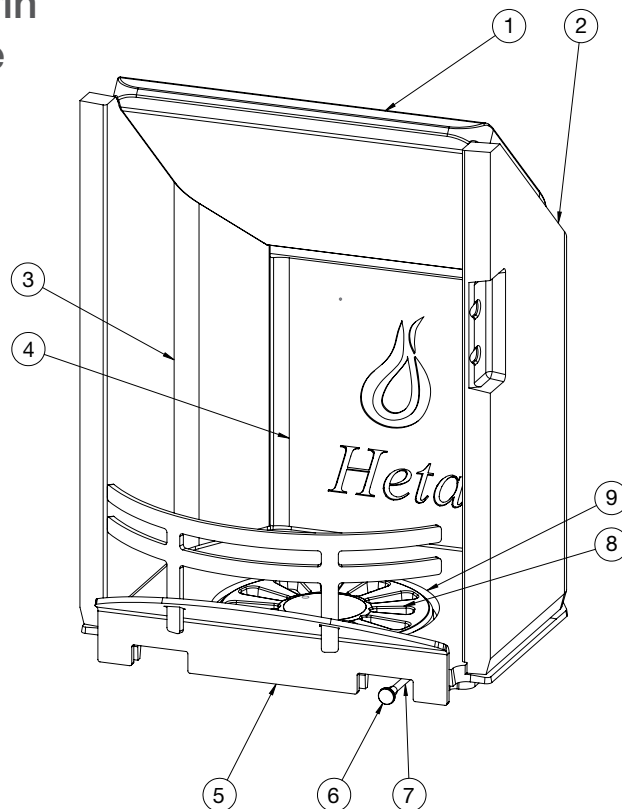
La puissance nominale est la puissance par lequel le poêle a été testé. Les essais ont été effectués avec l'air secondaire ouvert à 38%.

1.19 Tableau des diagnostics d'erreurs - applique à tous les types de poêles

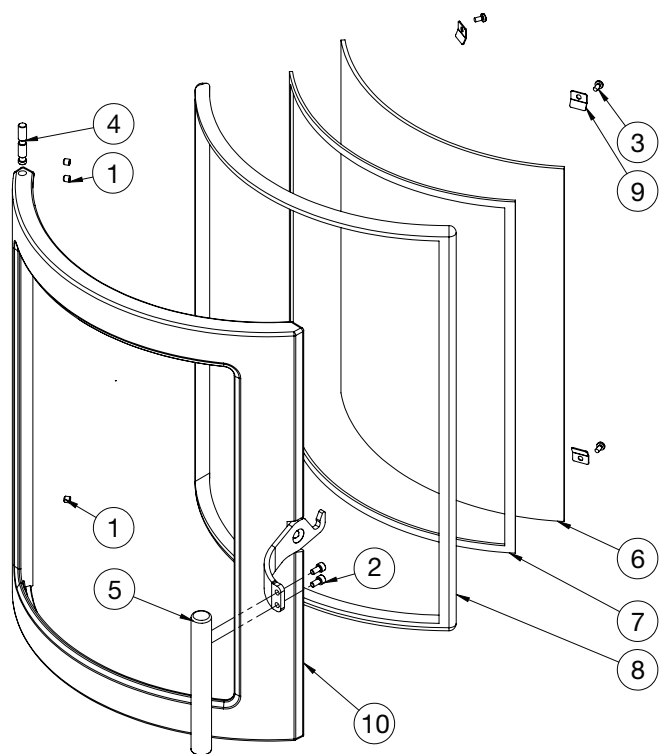
Erreur	Cause	Diagnostic d'erreur	Solution
Problèmes d'allumage lorsque le poêle est froid – la fumée s'échappe dans la pièce. Lorsque la chambre de combustion est chaude, la combustion du poêle est optimale	Tirage de la cheminée insuffisant – le tirage est optimal lorsque la cheminée est chaude.	On peut tester avec un briquet si la flamme est aspirée dans la chambre de combustion.	Optimiser la cheminée.
La combustion du poêle est optimale, mais la suie se dépose sur le verre.	Température trop faible dans la chambre de combustion.	Vérifier la quantité de bois et la régulation de l'air.	Lors de l'allumage, utiliser de petites bûches, ne pas diminuer trop tôt l'alimentation en air. La vitre redeviendra propre lors de la combustion grâce à une quantité suffisante de bois et à l'alimentation d'air.
La combustion dans le poêle est mauvaise après la phase de chauffage, et la suie se dépose lentement sur le verre.	Suie dans le conduit de fumée.	Vérifier régulièrement le conduit de fumée car le problème peut se produire insidieusement.	Nettoyer régulièrement ; l'utilisation de conduits de fumée horizontaux permet de limiter le dépôt de suie. Ne pas utiliser de bois qui génère de grandes quantités de cendres.
	Tirage de la cheminée insuffisant.	Un dysfonctionnement se produit généralement dès l'allumage ; tester la cheminée.	Optimiser le tirage de la cheminée.
	Alimentation d'air insuffisante.	Vérifier l'admission d'air.	Consulter les instructions d'utilisation et informer tous les utilisateurs.
	Bois humide.	Utiliser du bois propre et sec, avec un taux d'humidité maximal de 20%.	Les bûches doivent de préférence sécher au minimum pendant 1 an après les avoir été débitées.
	Bûches trop grosses.	Taille optimale - diamètre max. 10 cm, voir la section sur le bois de chauffage.	Utiliser de plus petites bûches.
	Alimentation d'air insuffisante dans la pièce. Hotte de ventilation, fenêtres hermétiques, etc.	Assurer un apport d'air frais suffisant, ouvrir la fenêtre, vérifier l'alimentation en air externe.	Selon les cas, ouvrir les fenêtres, nettoyer l'admission d'air externe.
L'usure de la vermiculite dans la chambre de combustion est importante.	Le bois et la fumée de combustion sont des facteurs d'usure de la vermiculite.	Vérifier si l'usure est normale.	L'usure normale et les petites fissures n'ont aucune importance. Doit être remplacée lorsque l'acier de la chambre de combustion est visible.
Combustion trop rapide.	Trop de tirage dans la cheminée.	Pour tester – ouvrir éventuellement la trappe de nettoyage, sans oublier de la refermer.	Mesurer le tirage de la cheminée et installer éventuellement un registre dans le conduit de fumée.
	Le joint de la porte ou du seuil à cendres/cendrier est défectueux.	Lorsque le poêle est froid, engager un morceau de papier dans la porte ; le joint doit adhérer au papier de sorte qu'il ne tombe pas. Usure normale.	Remplacer le joint.
La vermiculite dans la chambre de combustion est fissurée.	Impacts et coups lors du remplissage de bûches.	Les vermiculites sont fragiles et se cassent si chargement trop brusque	Les fissures n'ont qu'une importance esthétique. À remplacer lorsque l'acier de la chambre de combustion est visible.
Les surfaces en acier de la chambre de combustion sont oxydées.	La température dans la chambre de combustion est trop élevée.	Un combustible inapproprié est utilisé (par exemple charbon), ou surcharge en bois. Cendrier ouvert ou joints défectueux.	S'il y a des fissures évidentes ou une détérioration dans le corps du poêle, celui-ci doit être remplacé.
Le poêle siffle.	Trop de tirage dans la cheminée.	Pour tester – ouvrir éventuellement la trappe de nettoyage, sans oublier de la refermer.	Si autorisé par la réglementation locale.
Le poêle émet des craquements.	En règle générale, il s'agit de tensions dans les plaques métalliques.	Habituellement, cela ne se produit que pendant le chauffage et le refroidissement.	Ajuster les plaques métalliques.
Le poêle émet une odeur ; la surface génère de la vapeur.	La peinture sur la surface du poêle n'a pas encore durci.	Voir les instructions concernant le premier allumage.	Une ventilation adéquate est nécessaire.
Condensation dans la chambre de combustion.	Humidité dans la vermiculite.	Vérifier la nature de la vermiculite.	S'évapore après que le poêle ait fonctionné quelques fois.
	Bois humide.	Mesurer la teneur en humidité.	Utiliser du bois sec.
Condensation provenant du conduit de fumée.	Le conduit est trop long ou la cheminée est trop froide.	Vérifier la longueur du conduit de fumée et la perte de chaleur.	Optimiser le conduit de fumée, isoler la cheminée.
	Bois humide.	Mesurer la teneur en humidité.	Utiliser du bois sec.
Les pièces mobiles grincent.	Manque de lubrification.	Identification de la pièce.	Lubrifier avec un spray de graphite.

1.20 Pièces détachées Scan-Line Turin Chambre de combustion interne

Pos. N°	Nom	Qté
1	0023-0075 Déфлекeur	1
2	0023-0076 Vermiculite latérale droite	1
3	0023-0077 Vermiculite latérale gauche	1
4	0023-0078 Vermiculite arrière	1
5	1500-022221 Grille avant	1
6	0015-2013 Knop	1
7	1021-4062 Pin tremblement	1
8	0030-0201 Grille à secousses	1
9	0030-0013 Grille de fond	1



Pièces détachées - Porte



Pos. N°	Nom	Qté
1	0008-1007 Vis M6x6	3
2	0008-2005 Vis M5x10	2
3	0008-2301 Vis M4x8	4
4	0016-0016 Axe de charnière	1
5	1016-0031 Poignée de porte	1
6	0021-0024 Vitre	1
7	0023-3013 Joint de vitre 3x8 L=1,7 m	1
8	0023-3019 Joint de porte ø14 L=1,8 m	1
9	1013-0432 Clips	4
10	4005-0027 Porte	1

1.21 Garantie

Les poêles à bois Heta, sont soumis à un contrôle de qualité strict pendant la production et avant la livraison au revendeur. Par conséquent, la durée de la garantie est de **5 ans** sur ce produit, couvrant les défauts de fabrication, **1 an** sur les défauts d'adhérence de la peinture à compter de la date d'achat auprès de Heta.

De plus, une garantie commerciale de **3 mois** est offerte sur les joints, la vermiculite et le verre à compter de la date d'achat en magasin. Des photos des pièces endommagées doivent être envoyées pour examen.

Les réclamations concernant les poêles de plus de 3 mois seront évaluées une par une par notre équipe qualité. Signalez toutes les réclamations à votre revendeur ou représentant Heta local, qui à son tour contactera Heta pour résoudre la réclamation. Pour déposer une réclamation, veuillez fournir la date d'installation, une photo de la plaque signalétique, le modèle et une description du problème ainsi que des photos.

La garantie ne couvre pas les pièces d'usure / pièces fragiles telles que :

- Vermiculite dans la chambre de combustion.
- Vitre.
- Joints.
- Le fond en fonte ou la grille de décendrage.

La garantie ne couvre non plus :

- Détériorations de la surface ou de la peinture dues à une humidité excessive, à la salinité ou à un autre environnement agressif.
- Dommages causés par une mauvaise utilisation.
- Frais de transport pour réparation sous garantie.
- Montage / démontage de réparation sous garantie.

Tout dommage secondaire du poêle ou de ses environnements dus à une négligence d'un dommage initial, que ce dommage soit couvert ou non par la garantie du fabricant.

Avertissement :



Une installation inadéquate, une modification non autorisée du poêle ou l'utilisation de pièces non originales annulera la garantie.

Lubrification du seau à cendres

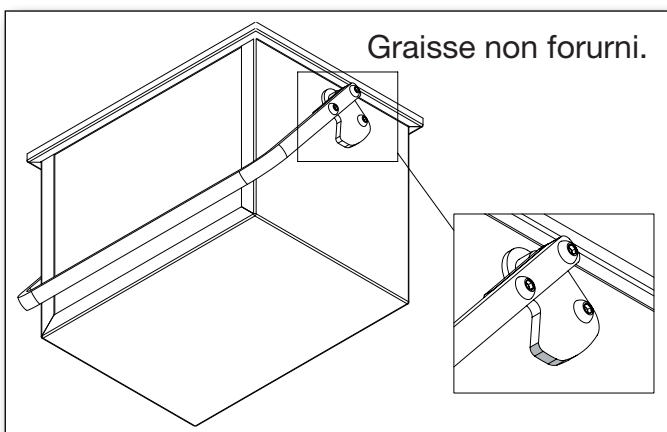


Table des matières des instructions d'installation

2.	Instructions d'installation	15
2.1	Exigences de distance	15
2.2	Nature du sol.....	15
2.3	Raccord à la cheminée	15
2.4	Air de combustion.....	16
2.5	Schéma.....	16-17
2.6	Changer la sortie de fumée pour une sortie arrière	17
2.7	Distances de sécurité selon la norme EN 16510	18
2.8	Air frais externe-par l'arrière ou par le sol.....	18
2.9	Montage de la faïence	19
2.10	Montage des pierres ollaires.....	22
	EU-Declaration de conformité	27

RAPPEL

L'installation du poêle et de la cheminée doit être conforme à la réglementation locale, à savoir celle qui se réfère aux normes nationales et européennes.

2. Instructions d'installation

Le poêle doit toujours être installé conformément à la législation nationale, européenne et, le cas échéant, à la réglementation locale. Pour l'installation et le raccordement de la cheminée, veuillez vous conformer aux prescriptions locales. Nous vous recommandons de faire installer votre poêle par un distributeur Heta professionnel ou de consulter le ramoneur local avant l'installation. Il est utile de rappeler que le propriétaire est toujours responsable du respect de la réglementation en vigueur.

Le rendement élevé d'un poêle moderne et performant impose des contraintes élevées au niveau de la cheminée. Dans certains cas, il peut être nécessaire de l'améliorer ou de la remplacer complètement.

Remarques

1. Veillez toujours à ne pas bloquer l'accès à la porte de nettoyage de la cheminée.
2. Veillez toujours à ce que la pièce soit bien aérée.
3. Notez que si des ventilateurs extracteurs fonctionnent dans la pièce où se trouve le poêle, le tirage peut être moins bon et le poêle peut ne pas fonctionner de manière optimale. De plus, de la fumée peut s'échapper du poêle quand vous ouvrez la porte du poêle.
4. Les grilles d'aération éventuelles ne doivent pas pouvoir être recouvertes.

2.1 Exigences de distance

L'installation est différenciée selon que la paroi soit combustible ou non combustible.

Pour les murs non combustibles, un minimum de 5 cm est recommandé entre le four et le mur à des fins de nettoyage derrière le poêle.

Les distances minimales des matériaux combustibles sont indiquées sur la plaque signalétique et dans le tableau de la page 10.

2.2 Nature du sol

Veillez vous assurer que le sol peut supporter le poids du poêle et, le cas échéant, d'une cheminée en acier montée sur le dessus.

Devant le poêle, le sol doit comporter des matériaux non combustibles ; il doit être constitué, par exemple, d'une plaque en acier, de carrelage

ou de dalles. La grandeur de la surface incombustible doit être conforme à la réglementation régionale et nationale applicable ; cette surface doit être une protection contre les braises qui pourraient tomber en ouvrant la porte du poêle. Être particulièrement attentif à la distance applicable sur un sol combustible, même si une plaque d'acier ou de verre est posée sur le sol. Pour les distances, voir le tableau du poêle en page 10.

2.3 Raccord à la cheminée

Le chemisage de la cheminée doit correspondre aux règlements nationaux et locaux.

La coupe transversale du chemisage ne doit pas être inférieure à 175 cm² ce qui correspond à un diamètre de 150 mm.

Si les règlements locaux le permettent et un registre est installé dans le conduit, une ouverture libre d'au moins 20 cm² doit exister, en position fermée.

Si les règlements locaux le permettent, il est possible de raccorder 2 foyers fermés à la même cheminée. Dans ce cas, les exigences locales d'écart entre les 2 raccords doivent être respectées.

Le poêle à bois ne doit jamais être raccordé à une cheminée raccordée à un poêle à gaz.

Pour que le poêle soit efficace, la cheminée doit répondre à de nombreuses exigences. C'est pourquoi nous vous conseillons de faire vérifier votre cheminée par votre revendeur qualifié ou un ramoneur avec les mêmes qualifications.



Raccord à une cheminée en pierre

Fixez le manchon dans la cheminée et introduisez le conduit à l'intérieur du manchon.

Le manchon mural ou le conduit de fumée ne doivent pas être introduits dans l'embrasure de la cheminée elle-même, mais seulement sur le côté intérieur de l'embrasure de la cheminée, car le ramoneur doit pouvoir les nettoyer.

L'assemblage entre le manchon mural et le conduit de fumée, de même, le cas échéant, que la traversée du tubage de cheminée, doivent être jointés avec un matériau réfractaire, comme du

mortier résistant à la chaleur ou du cordon de joint. Heta A/S rappelle qu'il est extrêmement important que l'assemblage soit fait correctement avec des joints très serrés.

Comme mentionné précédemment, nous recommandons que l'installation et le montage soient confiés à un concessionnaire agréé Heta Scan-Line.

Raccord à une cheminée en acier

La cheminée en acier doit être au moins conforme à la norme T400.

Lors de l'installation de la cheminée au plafond, les réglementations nationales et locales concernant les distances par rapport aux matériaux inflammables doivent être respectées.

Il est important que la cheminée soit montée sur un support de toit afin que la plaque supérieure du poêle ne la soutienne pas (le poêle est homologué pour supporter une charge de 120 kg).

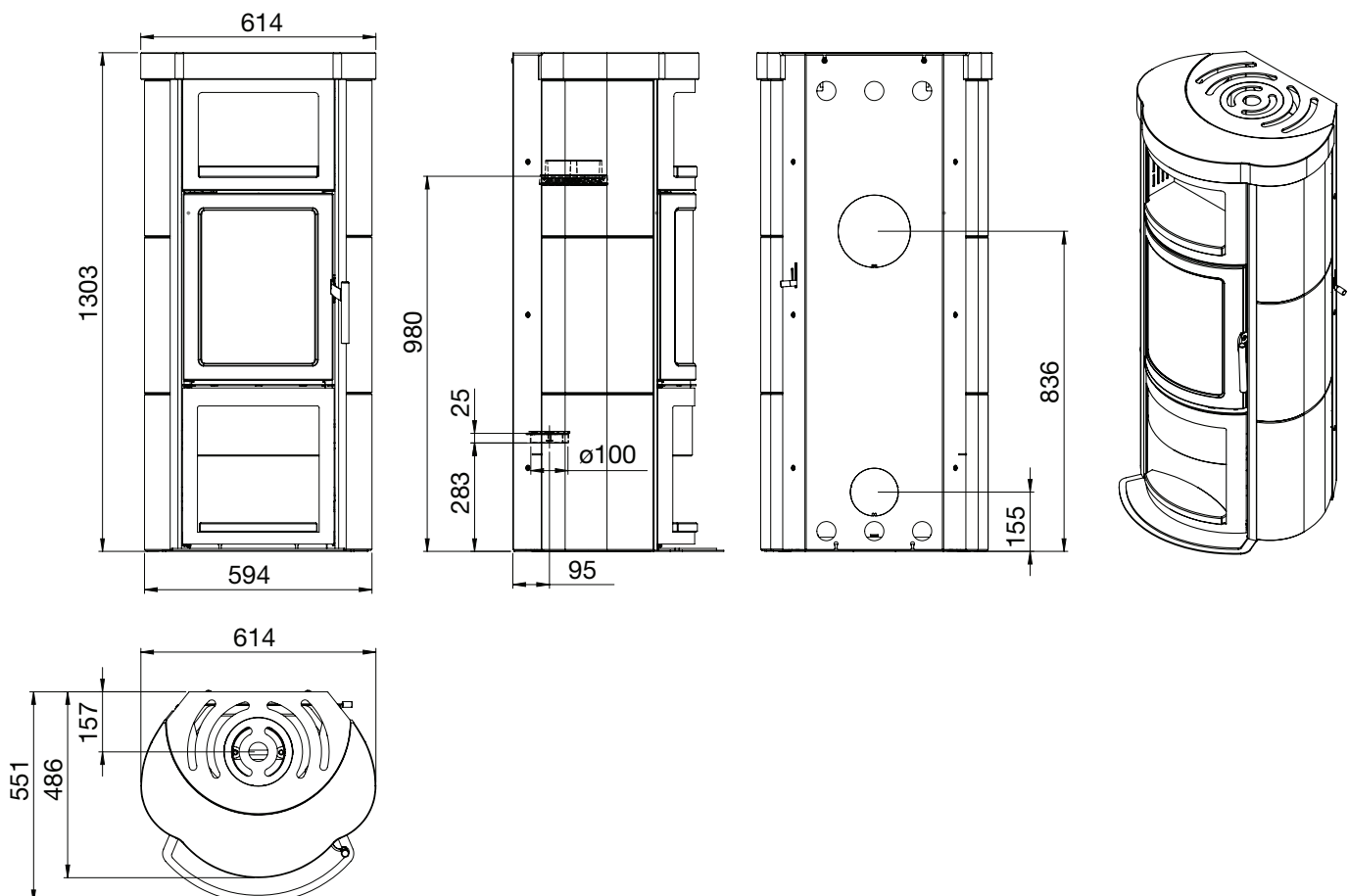
2.4 Air de combustion

Scan-Line Turin est contrôlé comme équipement dépendant de l'air de la pièce, selon la norme EN 16510. La pièce où il est installé fournit au poêle l'intégralité de son air de combustion. Pour répondre aux exigences dans le RT 2012 il est possible de raccorder le poêle à un arrivé d'air de combustion externe.

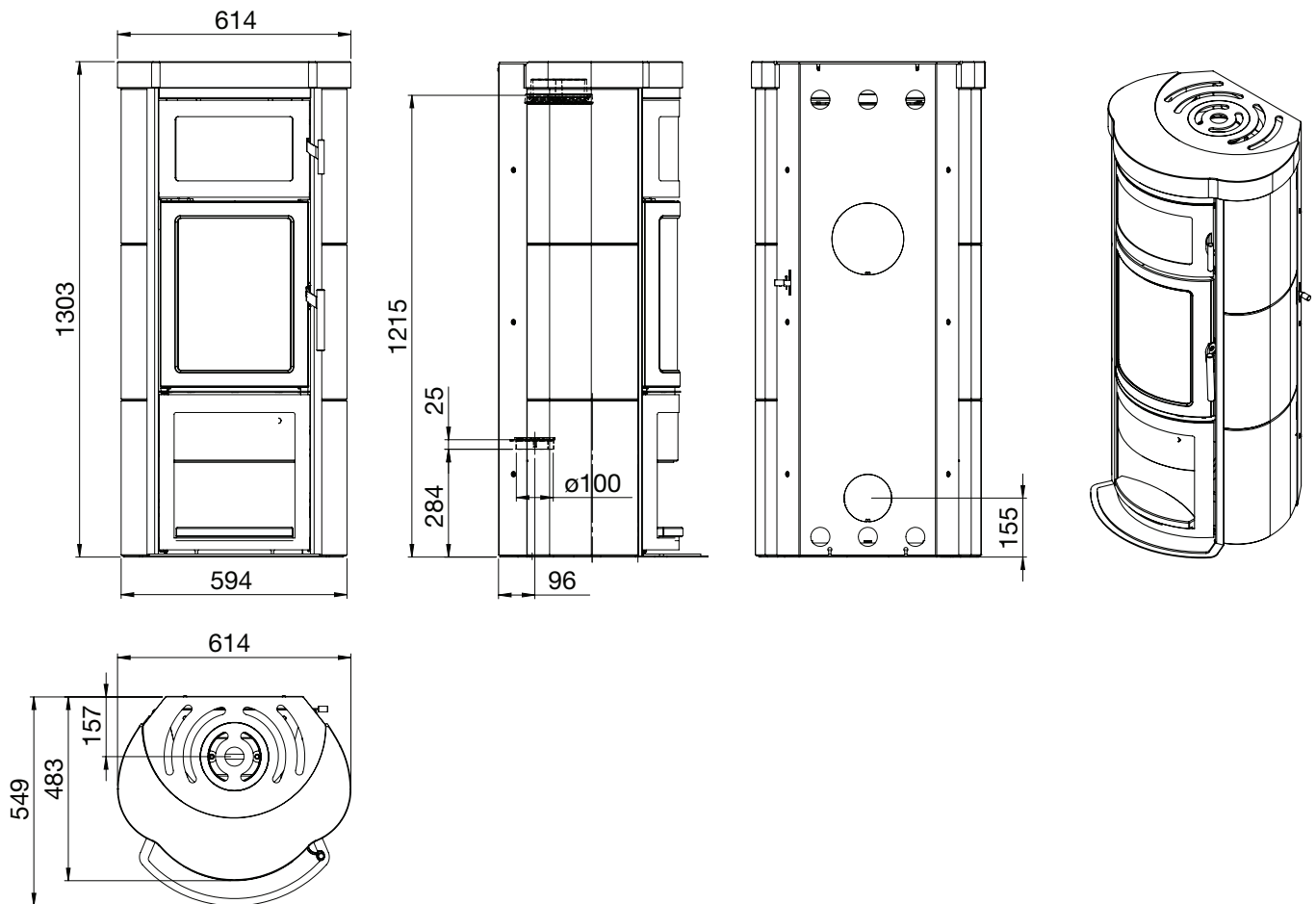
Dans cette situation, les points suivants doivent être respectés :

- N'utiliser que des matériaux approuvés pour la technique de ventilation pour conduit d'alimentation en air
- Le conduit d'alimentation d'air doit être installé correctement, c'est-à-dire de manière professionnelle et isolé contre la formation de condensation. La coupe transversale du conduit et de la grille d'obturation doit être d'au moins 78 cm².
- Si le conduit sort à l'extérieur, il est nécessaire d'équiper la grille d'obturation d'une protection appropriée contre le vent. En outre, elle doit être impossible à boucher, par exemple par des feuilles, etc.

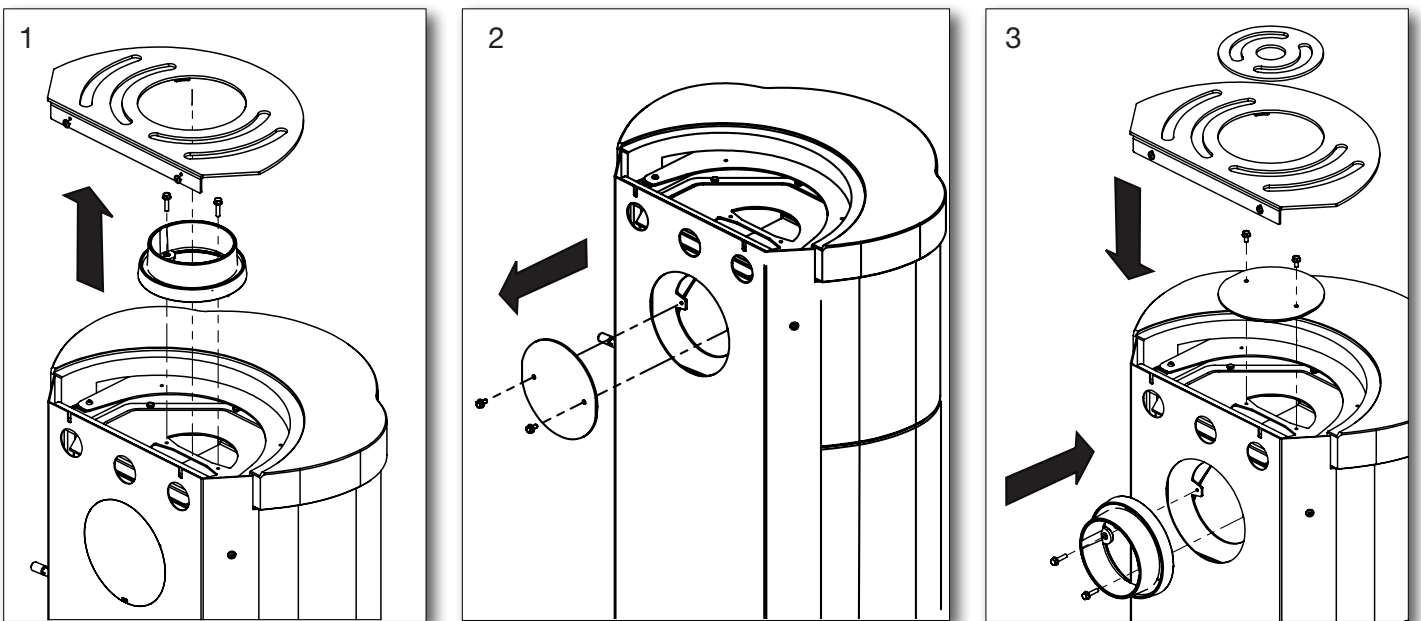
2.5 Schéma Scan-Line Turin



Scan-Line Turin B



2.6 Modification d'un échappement de fumée par le haut en échappement de fumée par l'arrière (uniquement si nécessaire)



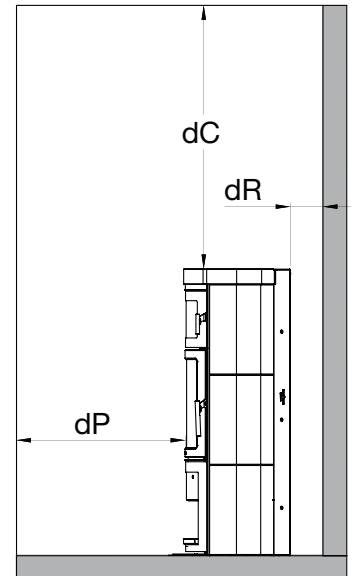
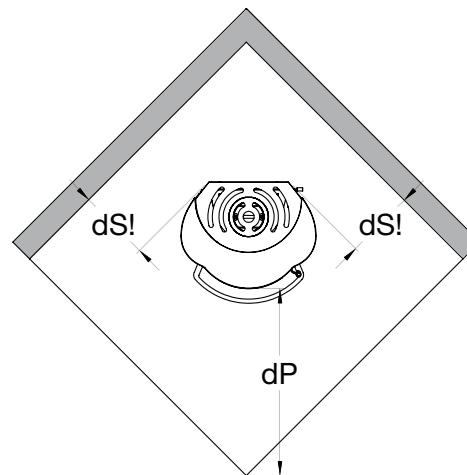
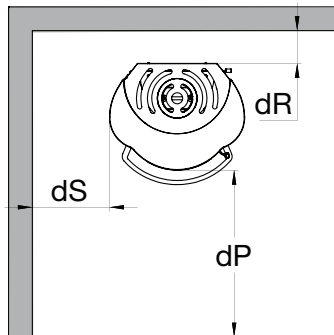
Sortie arrière déconseillé pour four de cuisson.

2.8 Distances de sécurité selon la norme EN 16510

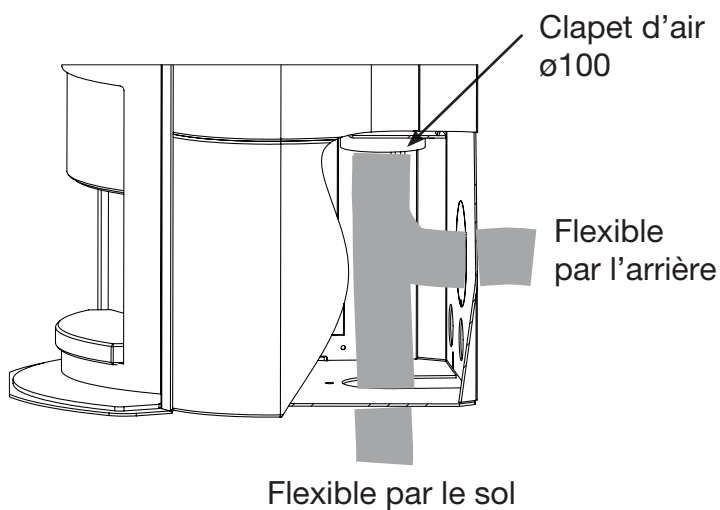
Distances de sécurité

Type de poêle Poêle à bois	Distance entre le poêle et le matériau combustibl				
	dR arrière poêle	dS côté du poêle	dP pour les meubles	dS! distance coin	dC Au dessus du poêle Plafond
Dimension minimale en mm					
Scan-Line Turin	150	350	1000	350	750

Matériau
inflammable



2.8 Air frais externe-par l'arrière ou par le sol



Lors de l'installation d'une alimentation en air externe, un tuyau flexible de contrôle de l'air peut être installé à la sortie d'air derrière le four.

Il y a aussi la possibilité de déplacer l'alimentation en air externe à travers le sol avec un tuyau flexible.

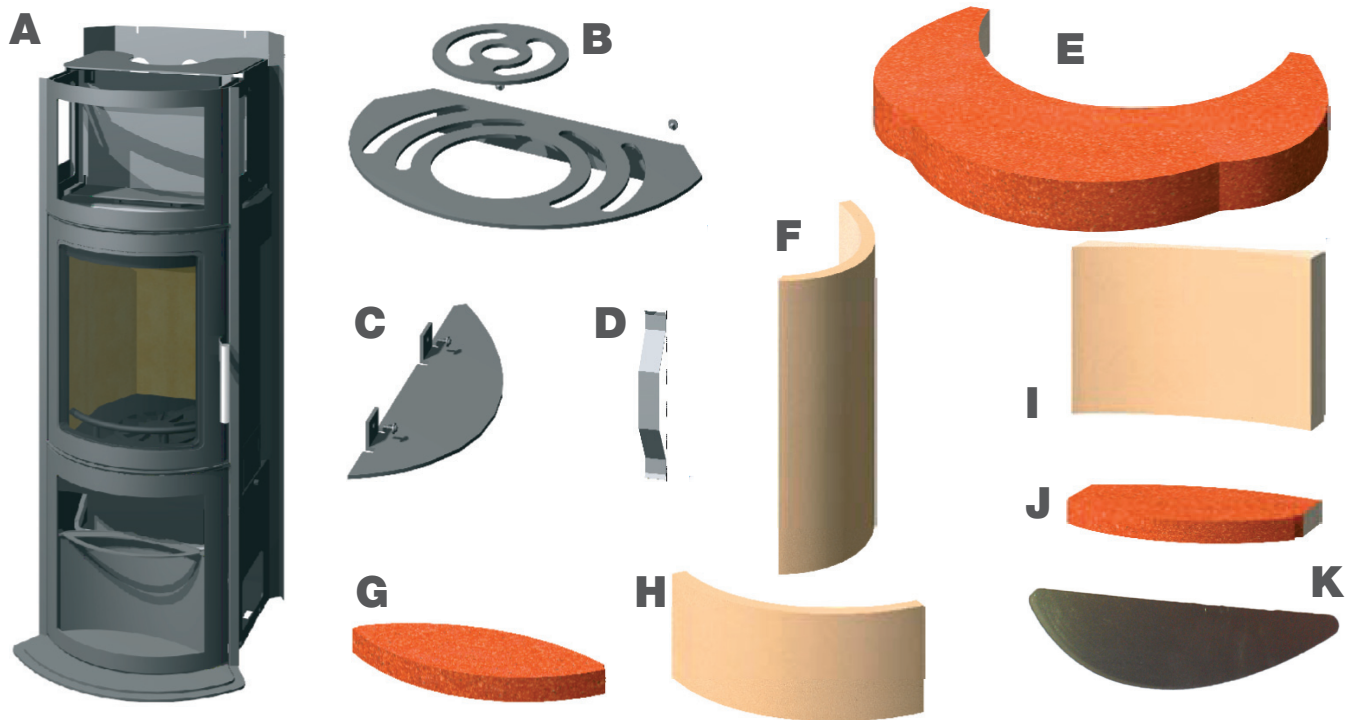
Les flexibles ne sont pas inclus.

Alimentation d'air de combustion externe.

Les dimensions des tuyaux d'alimentation d'air de combustion dépendent des conditions de tirage dans l'installation.

Heta recommande un gainage maximal de 4 m et 3 coudes de 90° au maximal.

2.9 MONTAGE DE LA FAÏENCE



1.0 Aperçu:

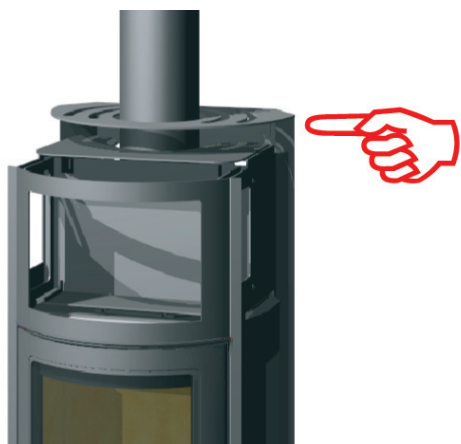
- A) 1 poêle
- B) 1 grille métallique
- C) 2 plaques latérales du fond avec vis
- D) 6 attaches ressort en acier
- E) 1 plaque céramique du dessus
- F) 6 éléments latéraux céramique
- G) 1 plaque du fond pour tiroir à cendres
- H) 1 élément arrondi pour tiroir à cendres
- I) 1 paroi arrière pour compartiment cuisson
- J) 1 plaque à saillie pour compartiment de cuisson
- K) Six câles pour régler l'hauteur des cotés si nécessaire

1.1 Préparatifs

1.1.1

Si le poêle est avec sortie dessus, montez la grille métallique B, avant de raccorder le conduit d'échappement.

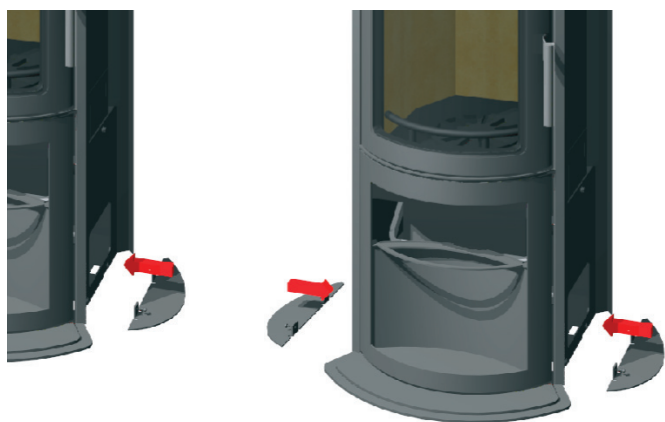
1.1.1



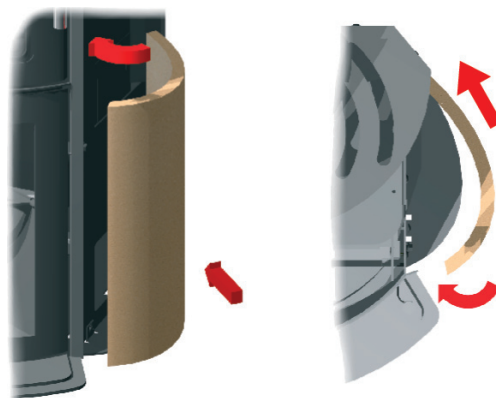
1.1.2

Avant de positionner le revêtement céramique, vissez les plaques latérales du fond C au poêle.

1.1.2



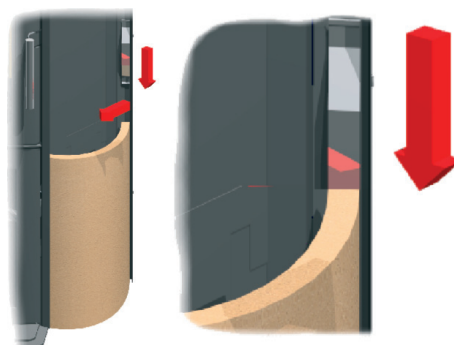
1.2.1



1.2.2

Poussez l'élément latéral vers l'avant, derrière le bord de la plaque. Placez une attache ressort D entre la paroi arrière et l'élément latéral, pour le maintenir en place.

1.2.2



1.2.3

Montez de même les 5 autres éléments latéraux en suivant l'ordre correct indiqué aux par. 1.2.1 et 1.2.2. Retirez les étiquettes des plaques latérales.

1.2.3



1.2 Montage de faïence

Attention ! Les éléments céramiques sont fragiles. Montez-les doucement et avec précaution. Grouper les carreaux latéraux trois et trois soit sur le sol soit par montage provisoire et mesurer l'hauteur totale. Une différence éventuelle peut être réglé en mettant une ou plusieurs câles sur les plaques (C) relatives.

1.2.1

Poussez l'élément latéral du bas, côté droit, derrière la paroi arrière. Tirez-la ensuite vers le poêle.

1.2.4

1.2.4

Maintenez à l'oblique la plaque du fond à saillie G dans le tiroir à cendres et mettez-la en place.



1.2.5

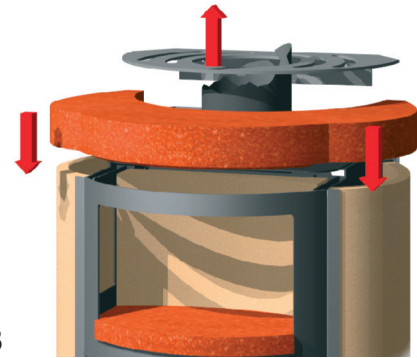
Avec le tiroir à cendres ouvert, desserrez les vis six pans des fixations. Placez l'élément rond H par le haut entre les fixations et resserrez.



1.2.5

1.2.8

Posez la plaque supérieure E sur le poêle. Si le conduit d'échappement est situé sur le haut, soulevez la grille métallique B.



1.2.8

1.2.6

Introduisez par le haut la paroi arrière I dans le compartiment cuisson et poussez-la vers l'arrière dans sa position finale.



1.2.6

1.2.7

Maintenez à l'oblique la plaque à saillie J dans le compartiment cuisson et mettez-la en place.



1.2.7

1.2.9

Le montage est terminé quand la grille métallique B est en place.



1.2.9

2.10 Montage des pierres ollaires



1. Enlever le couvercle.



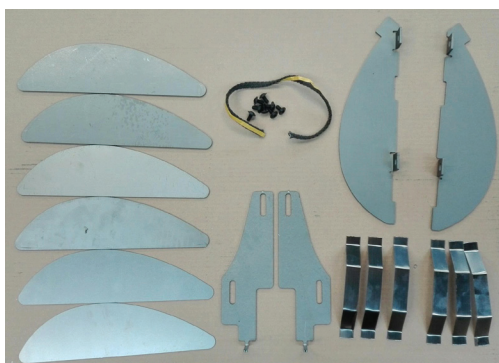
2. Retirer la dernière section de la caisse.



3. Les pierres sont prêtes à être déballées.



4.



5. Pièces d'assemblage.



6. Le poêle est prêt pour l'assemblage des pierres



7. Commencez par les pierres du bas.



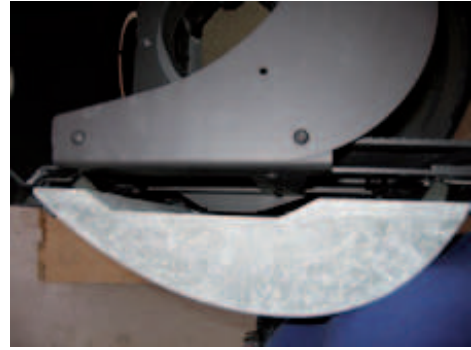
8. Placer la pierre en bonne position.



9. Une fois la pierre latérale en place, installez une plaque ressort (6 pièces). Placé environ. au milieu de la pierre.



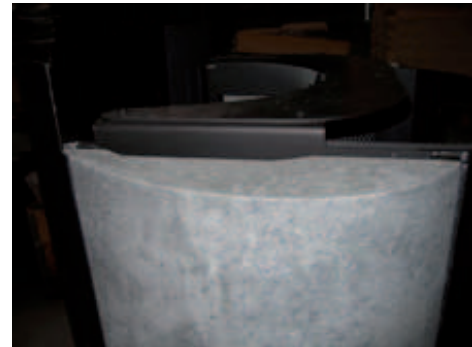
10. Même procédure pour deuxième et troisième pierre.



14. Emplacement correct de la dernière plaque ressort.



11. Utilisez un marteau en caoutchouc pour redresser doucement les côtés de manière à ce qu'ils soient bien droits.



15. Faites attention à la hauteur des deux côtés lors du montage des pierres latérales.



12. Monter la dernière pierre.



16. Premier coté assemblé.



13. Ne pas oublier la dernière plaque ressort pour la dernière pierre.



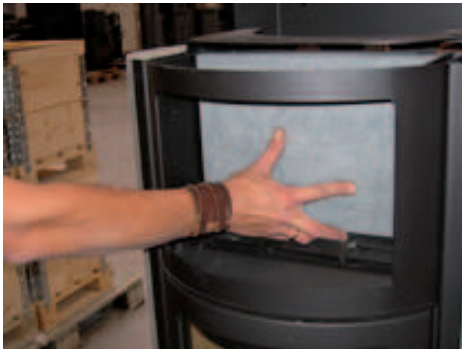
17. Les deux coté assemblés



18. La pierre arrière de la plaque de cuisson est montée par le haut, puis repoussée doucement vers l'arrière jusqu'à sa position finale.



22. La pierre horizontale du chauffe plat est maintenue obliquement dans la plaque de cuisson et doucement mise en place.



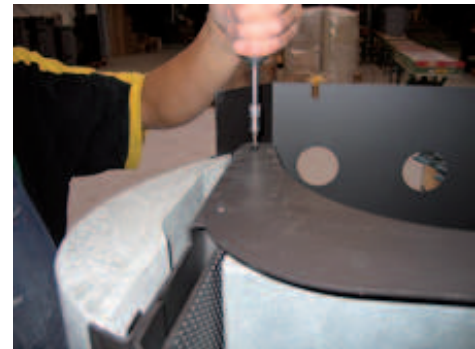
19.



23.



20. Avant d'installer la pierre horizontale, fixez le joint fournie à l'arrière.



24. Retirez la vis arrière de la plaque supérieure.



21. Protégez les pierres pendant le montage.



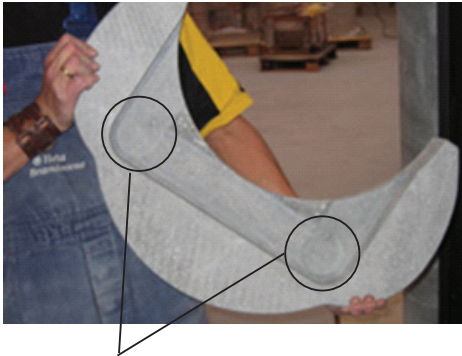
25. Montez les deux supports fournis.



26.
Les épingles sont orientées vers l'avant pour s'insérer dans les rainures du dessus de la pierre en stéatite. Les trous allongés permettent un ajustement.



30.
Alignez la pierre supérieure de sorte qu'elle repose correctement



27.
Prenez la plaque supérieure comme indiqué sur la photo.



31.



28.
Ces deux découpes s'adaptent sur les deux supports qui viennent d'être montés et permettent de fixer la plaque supérieure.



32.
Lorsque la pierre supérieure est mise en place, serrées correctement les vis afin qu'elle ne puisse pas avoir de jeu.



29. Vue de l'arrière.



33.
Monter la plaque de ventilation sur le dessus.



34. Positionnez la plaque de ventilation comme indiqué.



38. Lorsque la pierre repose correctement à l'endroit prévu, serrez doucement les vis pour qu'elle ne puisse plus bouger.



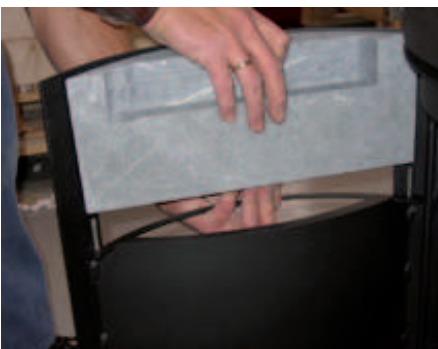
35. Serrez les vis.



39. La pierre du bas est maintenue obliquement dans la porte de cendrier pour la mettre en place.



36. Avant de monter la pierre verticale dans la porte de cendrier, desserrez la vis.



37. Montez la pierre.



40. Les pierres ollaires du Turin est maintenant entièrement assemblée.

Ecodesign
EU-Declaration de conformité

DoC Scan-Line 500 2354-2018

Fiche produit



Fabricant	Heta A/S
Adresse	Jupitervej 22, DK 7620 Lemvig
E-mail	heta@heta.dk
Web	www.heta.dk
Téléphone	+ 45 9663 0600

PRODUIT	Série Scan-Line 500, 510, 520, 520B, 550, 551, 560B, 560S, 590, Turin, Turin B, Napoli, 10-20-20B-30-30B, Tour 10-20-30, 40-40B-50-50B
----------------	--

La déclaration pour la série est conforme à :		
Législation d'harmonisation EU pertinente		
DIR 2009/125/EF		
REG (EU) 2015/1186	REG (EU) 2015/1185	
REG (EU) 305/2011	REG (EU) 2017/1369	
Les normes harmonisées pertinentes		
EN 16510-1-2022	EN 16510-2-1-2022	

Caractéristiques pour une utilisation avec le combustible de référence uniquement		
Puissance thermique		
Caractéristique	Symbol	Valeur/Unité
Puissance thermique nominale	P_{nom}	6 kW
Puissance thermique minimale	P_{min}	
Rendement utile (PCI brut)		
Rendement utile à la puissance thermique nominale	$\eta_{th, nom}$	82%
Rendement utile à la puissance thermique minimale	$\eta_{th, min}$	
Consommation d'électricité auxiliaire		
À la puissance thermique nominale	$e_{l, max}$	- kW
À la puissance thermique minimale	$e_{l, min}$	- kW
En mode veille	$e_{l, SB}$	- kW


Type de contrôle de la puissance thermique/de la température de la pièce	
Contrôle de la puissance thermique à un palier, pas de contrôle de la température de la pièce	oui
Contrôle à deux ou plusieurs paliers manuels, pas de contrôle de la température de la pièce	non
Contrôle de la température de la pièce avec thermostat mécanique	non
Contrôle électronique de la température de la pièce	non
Contrôle électronique de la température de la pièce et programmeur journalier	non
Contrôle électronique de la température de la pièce et programmeur hebdomadaire	non

Autres options de contrôle	
Contrôle de la température de la pièce, avec détecteur de présence	non
Contrôle de la température de la pièce, avec détecteur de fenêtre ouverte	non
Contrôle à distance	non

Laboratoire approbant
Danish Technological Institute, DK-8000 Aarhus Organisme notifié No. 1235. Report nr. 300-ELAB-2354-EN

Combustible	Combustible de référence	Autre combustible admissible
Bûches de bois ayant un taux d'humidité $\leq 25\%$	oui	non
Bois comprimé ayant un taux d'humidité $< 12\%$	non	oui
Autre biomasse ligneuse	non	non
Biomasse non ligneuse	non	non
Anthracite et charbon maigre	non	non
Coke de houille	non	non
Semi-coke	non	non
Charbon bitumeux	non	non
Briquettes de lignite	non	non
Briquettes de tourbe	non	non
Briquettes constituées d'un mélange de combustibles fossiles	non	non
Briquettes constituées d'un mélange de biomasse et de combustible fossile	non	non
Autre mélange de biomasse et de combustible solide	non	non

Émissions à la puissance calorifique nominale	$\eta_s\%$	mg/Nm ³ (13 % O ₂)				
		PM	OGC	PM+OGC	CO	NO _x
	≥ 65	≤ 40	≤ 120	≤ 150	≤ 1500	≤ 200
	72	19	50	69	558	90

Documentation technique	
Fonction de chauffage indirect	non
Puissance nominale, total mesuré	6 kW
l'indice d'efficacité énergétique IEE	109
Température des fumées par puissance nominale	T 243°C
La classe d'efficacité énergétique	

Sécurité	
Réaction au feu	A1
Test de sécurité incendie pendant l'utilisation	Conforme
Distance des matériaux inflammables À l'arrière côté. Sans isolation / avec isolation	Distances minimales 150
Distance des matériaux inflammables à côté du poêle	350
Distances des meubles - avant	1000

Signé pour le fabricant et en son nom par 20.11.2025

Signature de l'installateur _____ Date _____

Signature _____

