

INSTRUCTIONS D'INSTALLATION ET D'UTILISATION

HAC 2.0

HETA AUTOMATIC COMBUSTION



Capteur
de porte



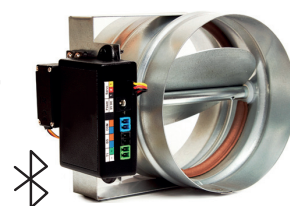
Indicateur LED



Capteur de
température



Contrôle de l'air
par Bluetooth



www.hetaheating.com



FR

DANISH DESIGN . QUALITÉ DANOISE . PRODUCTION DANOISE

MERCI D'AVOIR ACHETÉ NOTRE PRODUIT

HAC 2.0 Contrôle automatique de la flamme pour les poêles à bois.
Ce produit est le fruit de nos nombreuses années d'expérience en matière de systèmes de régulation du bois de chauffage.
Nous sommes confiants que le produit répondra à vos attentes.

HAC 2.0 est compatible avec les modèles :
Série Scan-Line 900
Série Scan-Line 910-920
Série Icon-Line Moderna

Sommaire du mode d'emploi

1	Description	4
1.1	Description de base.....	4
1.2	Avantages de la régulation automatique de la combustion	4
2	Conditions requises pour l'application mobile	7
2.1	Appareils Android	7
2.2	Appareils Apple iOS	7
3	Installation de l'application mobile	7
3.1	Télécharger l'application mobile	7
3.2	Associer l'application au régulateur HAC 2.0.....	7
4	Description de l'application mobile	8
4.1	Menu.....	8-10
5	Signaux sonores.....	11
6	Utilisation du contrôle automatique de la combustion	11
6.1	Allumage.....	11
6.2	Mise en marche	11
7	Consignes de sécurité.....	12
7.1	Que faire en cas de panne de courant ?	12
7.1.1	Ouverture manuelle	12
8	Chauffage avec régulation automatique	13
8.1	Allumage et mise à feu	13
8.2	Mode de régulation automatique	13
8.3	Chaleur résiduelle.....	13
8.4	Fin du programme	13
9	Problèmes communs et solutions	14
10	Remarques générales.....	15
11	Données techniques.....	15

Heta A/S

Jupitervej 22,
DK-7620 Lemvig

Telefon: +45 9663 0600
E-mail: heta@heta.dk

Copyright © 2014 Heta
Heta est une marque déposée
appartenant à Heta A/S

Imprimé au Danemark
Sous réserve d'erreurs typographiques
et de modifications

14.01.2026
0037-1964 Version 3,0

La technologie Heta HAC 2.0 pour la est simple à gérer grâce à l'application Heta pour Android/iOS via Bluetooth.

HAC 2.0 est avant tout un outil pratique pour vous aider à tirer le maximum de chaleur du bois de chauffage, et donc réaliser la meilleure économie de chauffage possible en comparaison avec un fonctionnement manuel. En outre, HAC 2.0 protège contre les erreurs d'utilisation en assurant une température optimale dans la chambre de combustion.

Le poêle est équipé d'un indicateur LED doté d'un code couleur (rouge, jaune et vert) qui vous avertit s'il est nécessaire de rallumer le poêle ou si la quantité de bois chargée est trop importante. La porte du poêle est équipée d'un capteur qui détecte l'ajout de nouveau bois de chauffage.



Le capteur magnétique de la porte détecte l'allumage du bois de chauffage et démarre un nouveau cycle de combustion. Il est automatique et ne nécessite ni téléphone ni tablette. Le cycle de combustion est indiqué par les codes de couleur sur l'indicateur LED.

L'indicateur LED indique le statut du processus de combustion en émettant une lumière discrète (rouge, jaune et verte) vers le sol.

Le capteur de température mesure la température dans la chambre de combustion elle-même pendant le processus de combustion.

La commande d'air Bluetooth HAC 2.0 contrôle le flux d'air tout au long du processus de combustion grâce aux informations fournies par le capteur de température.

1 DESCRIPTION

1.1 Description de base

HAC 2.0 est une unité de contrôle automatique de l'air pour les poêles à bois.

Le produit présente des caractéristiques uniques à la pointe de la technologie de combustion, offrant ainsi une meilleure expérience à l'utilisateur.

- Indicateur LED
- La couleur de l'application indique la quantité optimale de bois de chauffage
- Contrôle via l'application

HAC 2.0 est un système de contrôle entièrement autonome. Vous n'avez pas besoin de connecter l'appareil de gestion de l'air à l'application. Toutefois, si la connexion n'est pas établie, il sera impossible d'ajuster les paramètres.

HAC 2.0 Éviter la surchauffe

La surchauffe est probablement la forme de chauffage la plus gaspillée. Il est très courant de brûler plus de bois de chauffage que nécessaire pour répondre aux besoins de chauffage de votre habitation. De ce fait, la majeure partie de l'énergie « supplémentaire » du bois s'échappe par la cheminée. Outre le gaspillage de bois de chauffage, cette pratique augmente considérablement l'usure du système de chauffage, y compris du conduit de fumée.

HAC 2.0 peut détecter une surchauffe et informe l'utilisateur qu'il doit brûler moins de bois lors de la prochaine chauffe.

L'application vous informe de l'état actuel du processus de combustion. En fonction de la température actuelle dans la chambre de combustion, l'application affiche trois indicateurs de couleur (jaune, vert, rouge).

L'utilisateur doit ajuster la quantité de bois de chauffage de manière à ce que le foyer atteigne la température optimale. Lorsque la combustion en cours a suffisamment progressé, l'application évalue si la quantité correcte de bois de chauffage a été utilisée en affichant un point de couleur dans le coin supérieur gauche de l'écran de l'application :

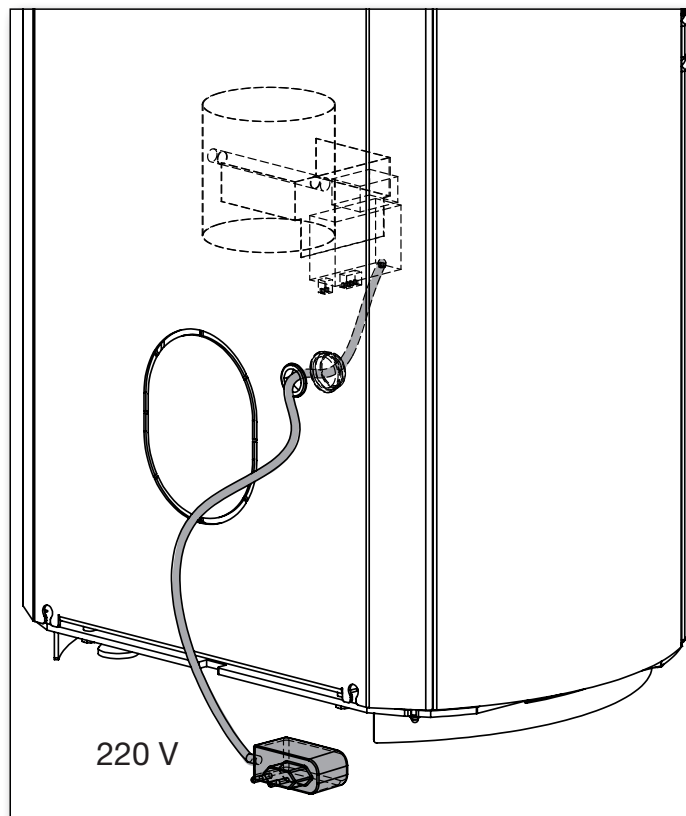
- jaune : L'allumage du bois de chauffage était insuffisant
- vert : Le chauffage au bois était optimal
- rouge : La combustion du bois de chauffage était trop importante (surchauffe)

1.2 Avantages de la régulation automatique de la combustion

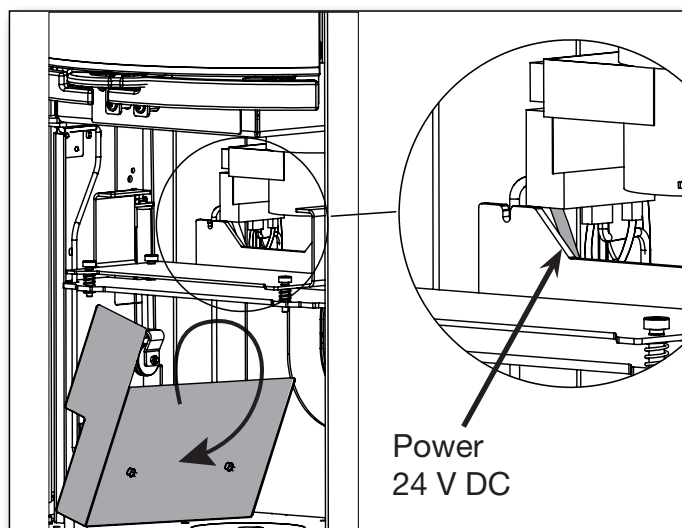
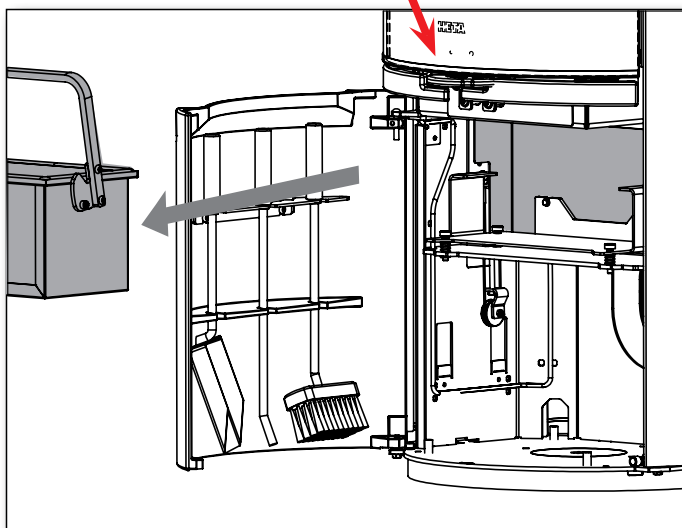
- Augmente le temps de combustion et la durée du feu
- Améliore l'économie de combustible jusqu'à 30 % - Prévient la surchauffe
- Améliore l'efficacité de la combustion et du chauffage
- Améliore la sécurité du chauffage
- Améliore la durée de vie du système de chauffage
- Signale la nécessité d'un allumage
- Fournit des informations sur les performances du système de chauffage

Brancher l'alimentation 220V sur le HAC 2.0

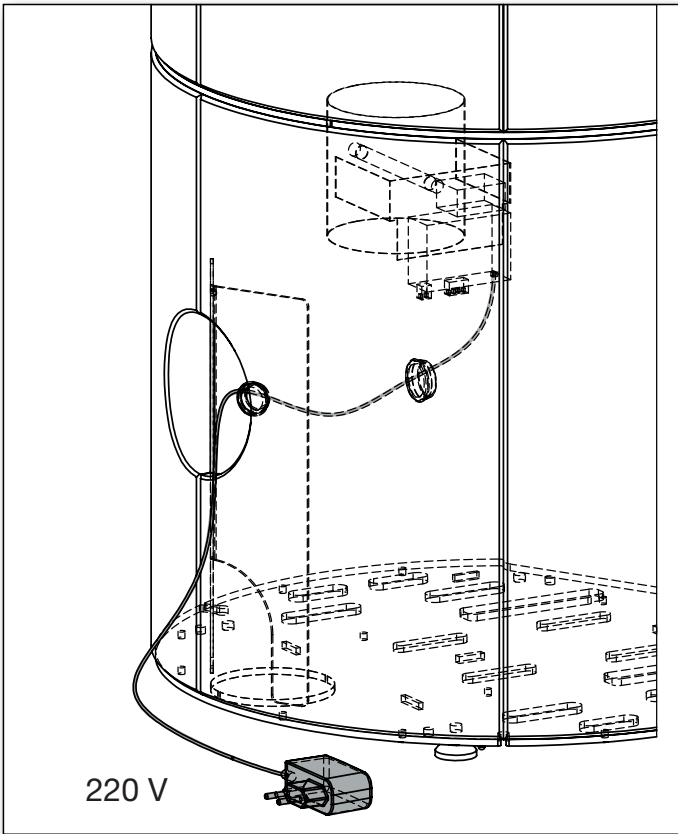
Série Scan-Line 900



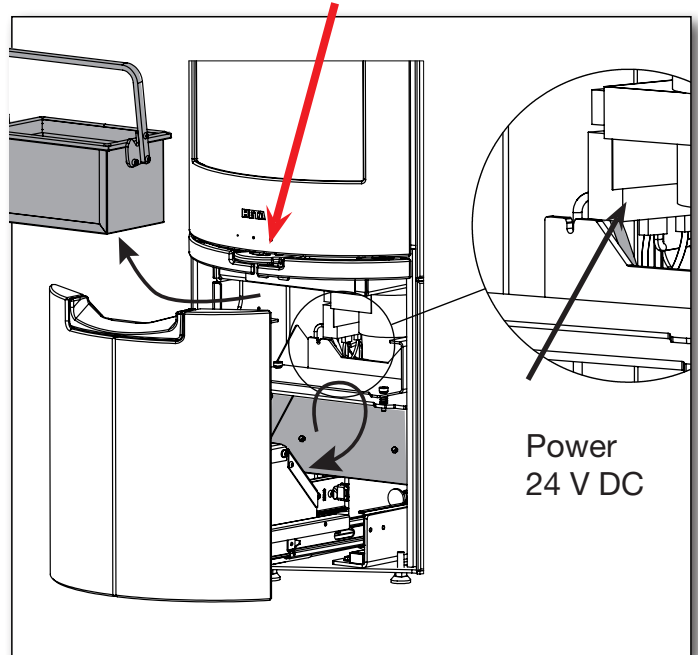
Il est important que le régulateur d'air du pôle soit complètement ouvert.



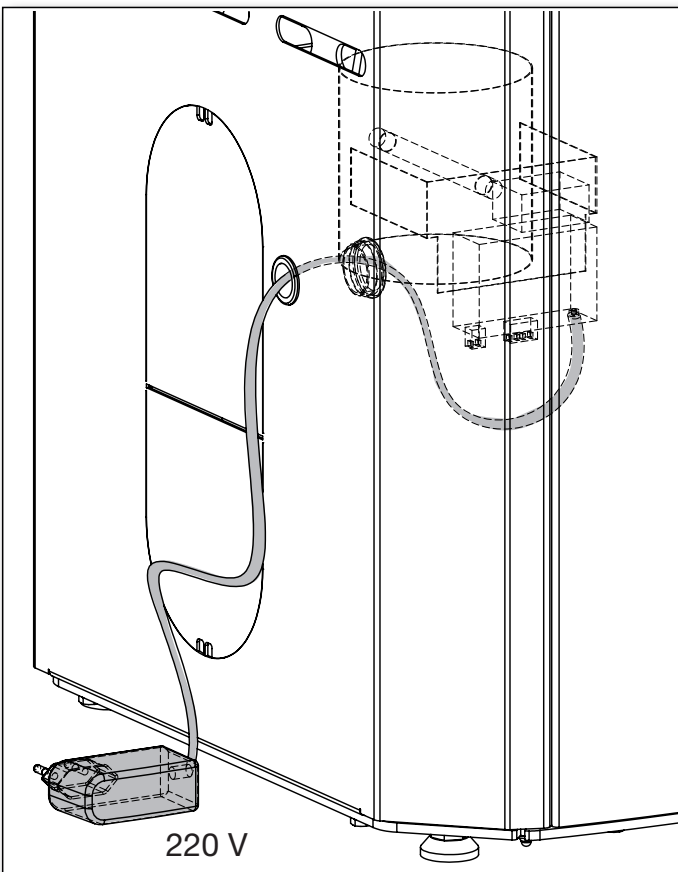
Série Scan-Line 910 - 920



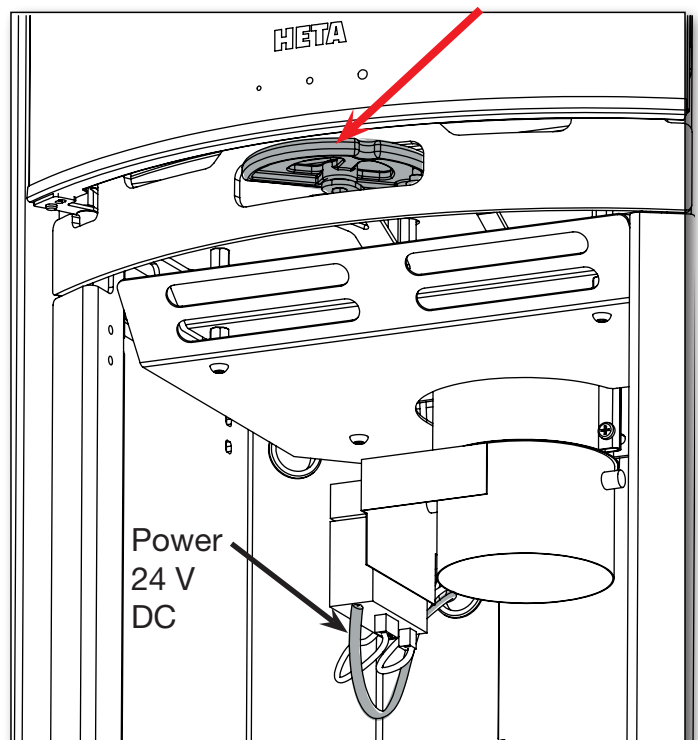
Il est important que le régulateur d'air du poêle soit complètement ouvert.



Série Icon-Line Moderna



Il est important que le régulateur d'air du poêle soit complètement ouvert.



2 CONDITIONS REQUISES POUR L'APPLICATION MOBILE

2.1 Appareils Android

- Android 9 ou système d'exploitation Android plus récent
- Bluetooth LE
- Module GPS

L'application est disponible sur Google Play sous le nom HetaHAC2.0.

Code QR pour le téléchargement :



2.2 Appareils Apple iOS

- Apple iOS 13,6 ou version ultérieure
- Bluetooth LE
- Module GPS

L'application est disponible sur l'App Store sous le nom HetaHAC2.0.

Code QR pour le téléchargement :



L'application communique avec le contrôleur en utilisant la connexion Bluetooth de votre téléphone. L'application synchronise les données avec le régulateur toutes les 10 secondes.

3 INSTALLATION DE L'APPLICATION MOBILE

La langue de l'application dépend du paramètre de langue de l'appareil mobile. Seules les langues suivantes sont disponibles : anglais, allemand, français, danois et tchèque. Si une autre langue est sélectionnée sur l'appareil mobile, la langue sera automatiquement définie sur l'anglais.

3.1 Télécharger l'application mobile

L'application mobile est disponible dans le Google Play Store et l'Apple App Store ; Le nom de l'application est HetaHAC 2.0. Cliquez sur les détails de l'application et appuyez sur « Installer » ; L'application sera alors automatiquement installée sur votre téléphone.

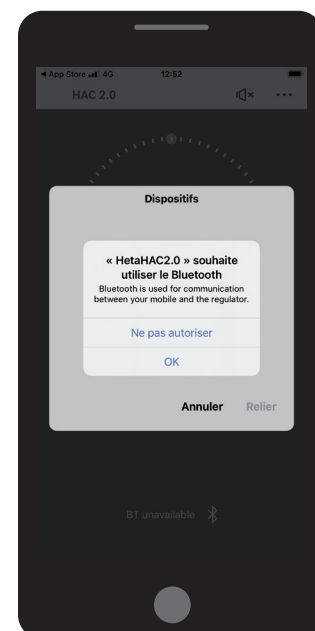
3.2 Associer l'application au régulateur HAC 2.0

1. Activez le Bluetooth et la fonction de positionnement GPS sur votre appareil.
2. Lancer l'application.
3. L'application requiert l'autorisation d'accéder à la localisation de votre appareil. Cela est nécessaire car l'application ne recherche que votre appareil HAC 2.0 spécifique à proximité de votre emplacement.
4. Une fois lancée, l'application recherche automatiquement les appareils HAC 2.0 à proximité. Une fois la recherche terminée, l'application affiche une liste des appareils trouvés. Sélectionnez celui qui s'appelle HETA.
5. L'application vous demandera alors un mot de passe d'appairage. Saisissez le mot de passe par défaut **123456** et appuyez sur OK pour confirmer.

Remarque : Si l'application n'a pas pu demander un mot de passe de appairage, vérifiez la barre de notification de votre téléphone. Certains appareils Android déplacent la demande et la saisie du mot de passe vers une notification.

6. L'application est maintenant couplée avec l'appareil HAC 2.0.

Remarque : HAC 2.0 ne peut être associé qu'à un seul appareil mobile à la fois. Si vous souhaitez connecter un autre appareil mobile, vous devez d'abord déconnecter l'appareil actuel.



DESCRIPTION DE L'APPLICATION MOBILE

4.1 Menu

Ouvrez le menu en appuyant sur ... dans le coin en haut à droite de l'écran.

Indication amount of refueled

(bois de chauffage utilisé)

Indique si la quantité de bois de chauffage utilisée lors du dernier feu est correcte.

Ne s'affiche que lorsque le rond « phase de combustion » atteint la position A.

Sound signalization (Signalisation sonore)

Active ou désactive les alarmes sonores du contrôleur. - voir signaux audio à la page 10.

Si vous désactivez les alarmes, l'appareil n'utilisera plus de sons pour vous avertir en cas de problème.

Burning phase

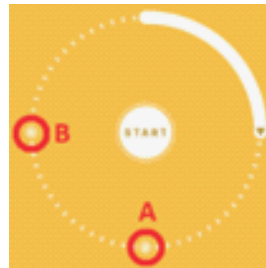
(Phase de combustion)

- Point focal maximum

- A.

- L'heure de la mise en marche

(avec alarme sonore) - B



Button for start regulation process

(Bouton de démarrage)

Appuyez sur cette touche pour démarrer un nouveau cycle de combustion. Pour plus de détails, voir page 10, section 6.1.

Shutter position (Position de l'obturateur.)

Position actuelle de l'obturateur.

• 100 % = Obturateur complètement ouvert

• 0 % = Obturateur complètement fermé

Status bar (Barre d'état)

Indique si l'application est connectée à un appareil mobile.

App background color according to the current temperature (Couleur de l'arrière-plan)

L'arrière-plan de l'application alterne entre quatre couleurs en fonction de la température actuelle dans le foyer.

- jaune - la température dans la chambre de combustion est trop basse
- ne doit s'afficher qu'en cas d'allumage ou de braises incandescentes
- vert - lorsque la température dans la chambre de combustion est optimale,
une icône de feuille verte apparaît
- rouge - la chambre de combustion est surchauffée
- l'énergie excédentaire est perdue par la cheminée - une icône de cheminée s'affiche

La couleur grise indique un foyer froid (foyer à température ambiante, pas de feu).



Mode de contrôle de la combustion

Permet d'activer ou de désactiver le processus de combustion automatique.

Lorsqu'il est éteint, le processus de combustion automatique est inactif. L'arrivée d'air peut alors être réglée manuellement à l'aide de la poignée, ou le contrôle d'air du poêle peut être utilisé. (Voir page 11) Lorsque le contrôle automatique est désactivé, l'écran principal affiche **MAN**, pour « mode manuel »

Température actuelle des fumées

Température actuelle des gaz de combustion dans la chambre de combustion lue par le capteur de température du régulateur d'air. La température des gaz de combustion n'est pas affichée lorsqu'elle descend à la température ambiante.

Voir page 9

Voir page 7 (section 4.1)

Régulation connectée

Indique l'appareil auquel l'application est actuellement connectée. Touchez cette icône pour déconnecter l'application de l'appareil actuel.

Version du firmware

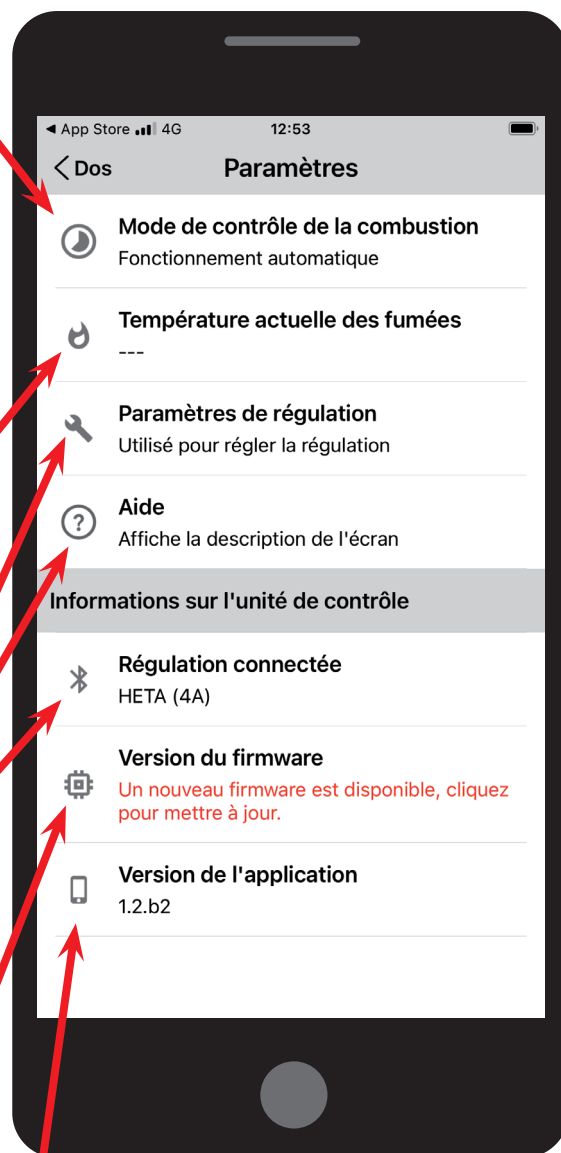
Affiche la version du micrologiciel de l'appareil.

Un texte apparaît à côté de cette icône lorsqu'une nouvelle version du micrologiciel est disponible pour votre appareil.

Nous recommandons de mettre à jour le micrologiciel lorsqu'il est disponible pour garantir que votre appareil reste mis à jour.

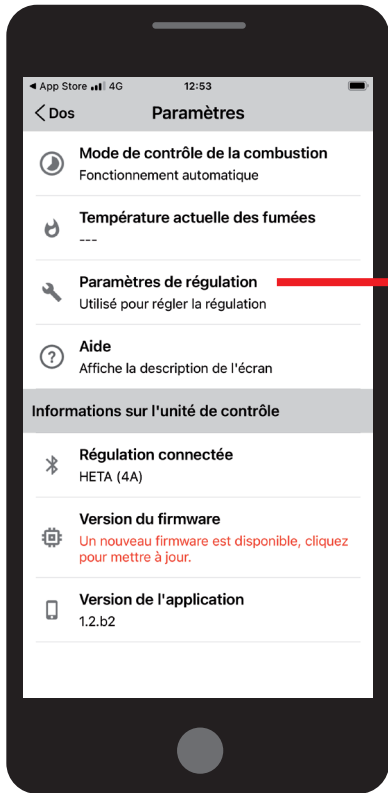
Version de l'application

Affiche le numéro de version du logiciel de l'application. Nous vous recommandons de vérifier régulièrement les mises à jour de l'application via Google Play (Android) ou App Store (Apple) ou de paramétrer l'application pour qu'elle se mette à jour automatiquement.



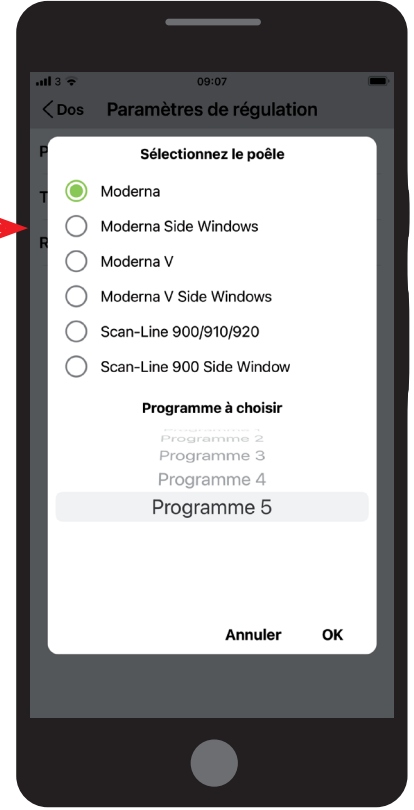
Réglages de l'appareil

Vous pouvez ici configurer l'appareil pour votre poêle. Les paramètres de l'appareil sont protégés par un mot de passe ; le mot de passe par **défaut est 1234**



- Paramètres du programme

Permet de sélectionner le modèle de poêle et 5 programmes pré-réglés pour le modèle spécifique. Par défaut, les paramètres définis en usine sont réglés sur le programme 5.

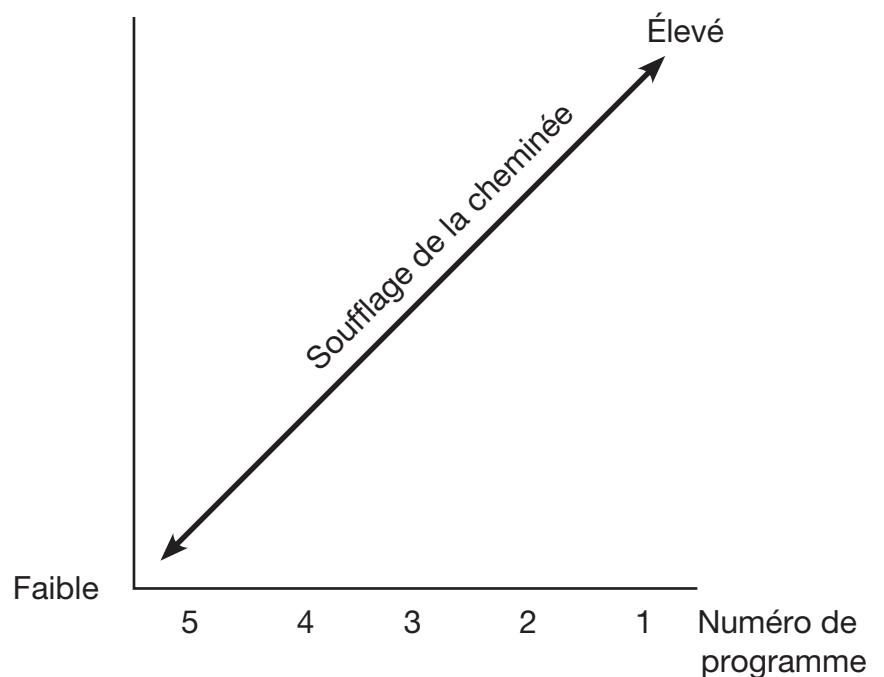


- Test

- Tester la fonctionnalité du système de réglage automatique. Cliquez sur une icône pour tester l'ouverture/la fermeture du volet, les avertissements sonores, l'activation/désactivation des relais et la couleur des LED.

- Rétablissement réglages d'usine

- Réinitialise le régulateur aux réglages d'usine.



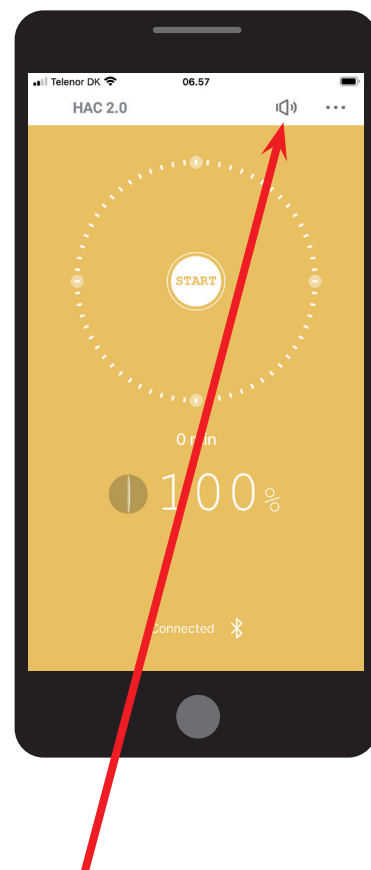
Le programme 5 est sélectionné lorsque le débit de la combustion est faible. Le programme 1 est sélectionné lorsque le débit de la combustion est élevé.

5 SIGNAUX SONORES

L'unité de contrôle de l'air peut signaler certaines conditions à l'aide d'un module sonore interne.

Signaux du module sonore :

- Allumer l'appareil
 - o 3 bips courts
- Nouvel allumage (obturateur ouvert à 100 %)
 - o 3 bips courts
- La porte est restée ouverte trop longtemps
 - o 3 bips longs toutes les 3 minutes
- Demande de mise en route
 - o 1 bip long + 4 bips de durée moyenne
- Se met en veille (le poêle n'a pas brûlé de bois), l'obturateur se ferme à 0 %)
 - o 1 bip long + 4 bips de durée moyenne
- Erreur du capteur de température
 - o 1 bip court toutes les minutes



Les signaux audio peuvent être activés/désactivés en appuyant sur l'icône du haut-parleur sur l'écran principal de l'application.

6 UTILISATION DU CONTRÔLE AUTOMATIQUE DE LA COMBUSTION

6.1 Allumage

Lors du premier allumage, l'arrivée d'air frais s'ouvre à 100 % pour permettre un flux d'air maximal dans la chambre de combustion. Un signal sonore composé de 3 bips courts confirme le démarrage réussi.

Le cycle de combustion peut être démarré automatiquement ou manuellement :

Automatiquement :

Ouvrir la chambre de combustion pour démarrer un nouveau cycle de combustion.

Manuellement : Appuyez sur le bouton START dans l'application.

6.2 Mise en marche

Lorsqu'elle doit être mise en marche, l'unité de contrôle de l'air émet un signal sonore (1 bip long + 4 bips de durée moyenne).

L'application affiche les demandes de démarrage en plaçant l'indicateur « Phase de combustion » en position B.

La charge de bois maximale (kg) à ne pas dépasser est indiquée dans le mode d'emploi du poêle concerné.

La garantie est annulée en cas de dépassement.

7 CONSIGNES DE SÉCURITÉ

7.1 Que faire en cas de panne de courant ?

En cas de panne de courant du processus de régulation automatique, il n'est pas nécessaire de réduire ou d'arrêter la combustion, quelle que soit la phase dans laquelle se trouvait la combustion au moment de la panne.

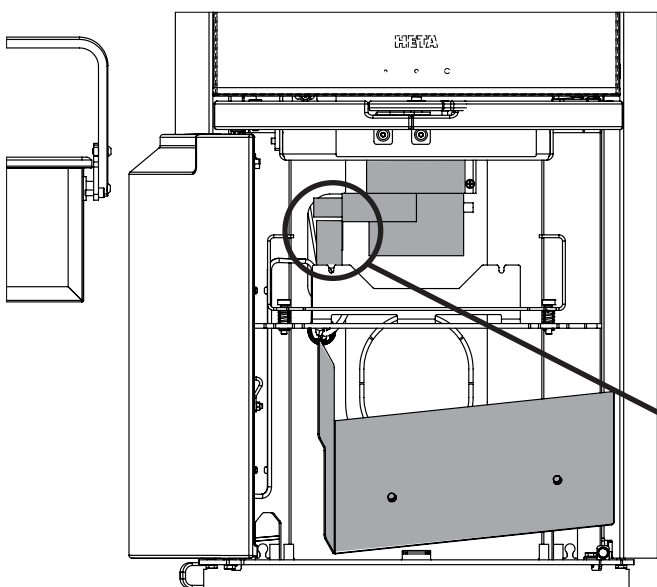
Cependant, n'oubliez pas que l'obturateur restera dans la position où il se trouvait avant la coupure de courant.

Si vous devez allumer un feu par la suite, il est important d'ouvrir manuellement l'obturateur en position 100 %, à l'aide de la poignée de l'appareil.

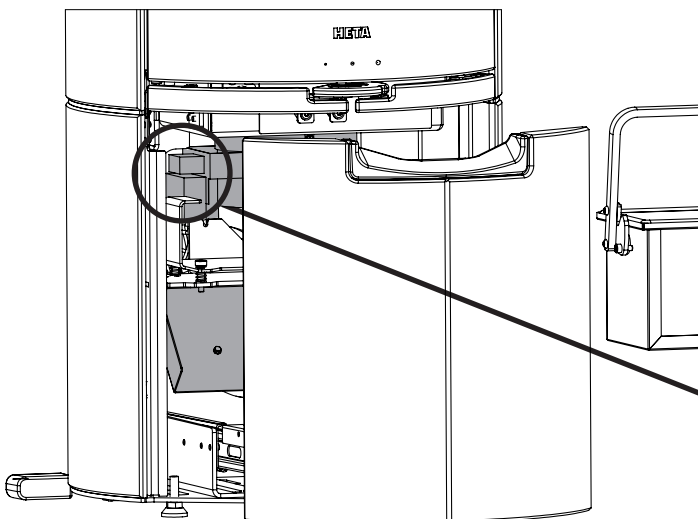
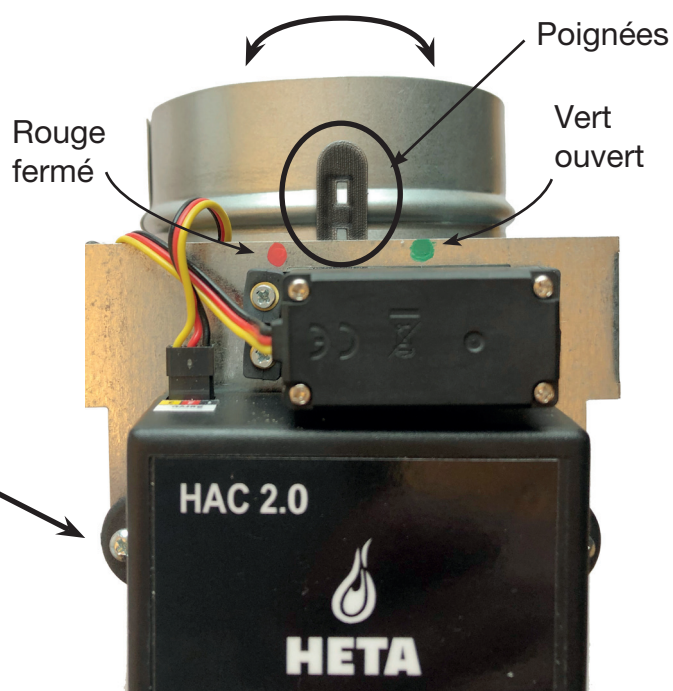
Une fois le courant rétabli, aucune autre modification manuelle n'est nécessaire.

7.1.1 Ouverture manuelle

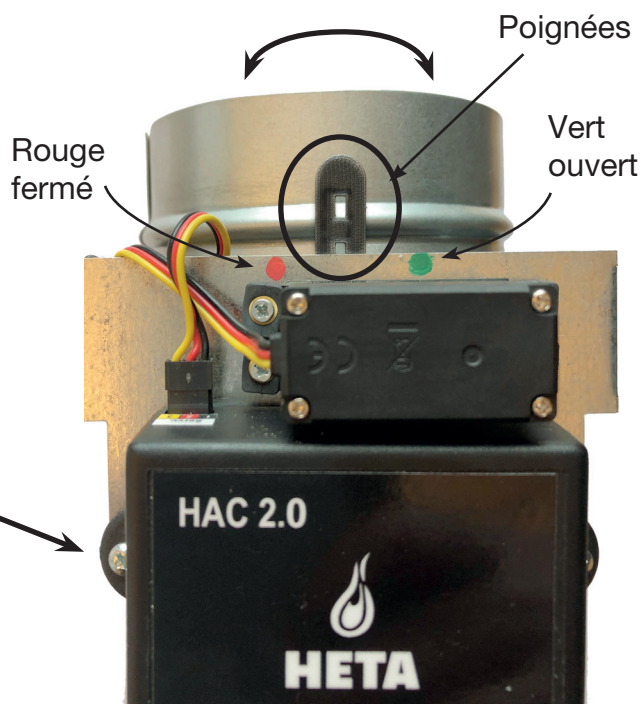
L'entrée d'air frais peut être ouverte manuellement à l'aide de la poignée en plastique fixée à l'appareil. Tourner la poignée dans le sens des aiguilles d'une montre aussi loin que possible. (Évitez de trop forcer pour ne pas endommager le joint en silicone de l'amortisseur).

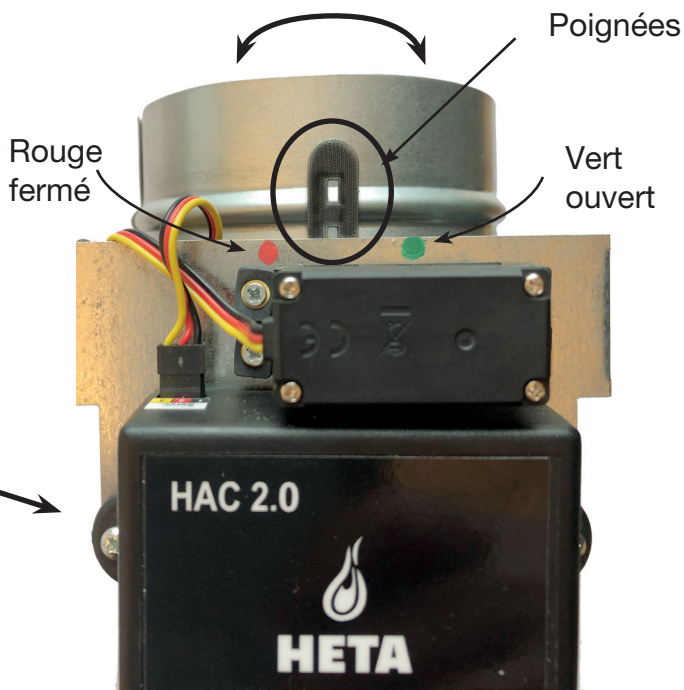
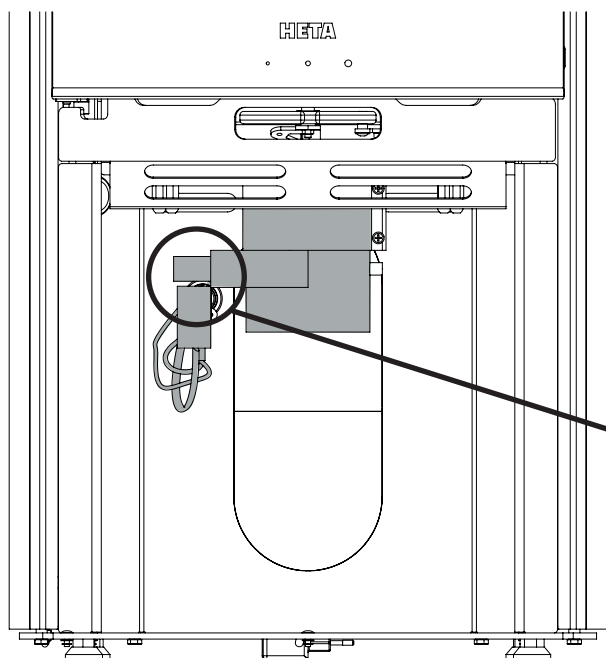


Série Scan-Line 900



Série Scan-Line 910 - 920





Série Icon-Line Moderna

8 CHAUFFAGE AVEC RÉGULATION AUTOMATIQUE

8.1 Allumage et mise à feu

À chaque chargement de bois, un nouveau cycle de combustion automatique doit être lancé. Cette opération peut être effectuée automatiquement ou manuellement (voir « Démarrage » à la page 10, section 6.1). Une fois que la combustion a commencé, l'arrière-plan de l'application devient jaune (la chambre de combustion chauffe).

Lorsqu'un cycle de combustion démarre, le système ouvre l'arrivée d'air frais à 100 %, puis le ferme progressivement selon le programme sélectionné.

8.2 Mode de régulation automatique

Lorsque la température de départ est atteinte, la régulation automatique de la combustion démarre. Le programme assure une combustion optimale et maximise l'efficacité thermique.

Lorsque le foyer atteint la température optimale, l'arrière-plan de l'application devient vert. Si ce n'est pas le cas il y a trop peu (jaune) ou trop (rouge) de bois dans le foyer.

Lorsque la température baisse dans le foyer, l'arrière-plan de l'application redevient jaune. L'application affiche un point indicateur en haut de l'écran principal, indiquant si la bonne quantité de bois a été ajoutée lors du dernier chauffage.

8.3 Chaleur résiduelle

Lorsque les conditions du mode chaleur résiduelle (c'est-à-dire des braises chaudes) sont réunies, un signal sonore retentit pour indiquer qu'il est possible d'ajouter du bois de chauffage. Il n'est pas nécessaire d'ajouter le bois immédiatement. Les signaux sont donnés à titre indicatif.

8.4 Fin du programme

Si vous n'ajoutez pas de bois, le programme continuera à fermer l'arrivée d'air frais jusqu'à ce qu'il atteigne 0 % et que l'arrière-plan de l'application devienne gris. Cela se fait lorsque la température des gaz de combustion est suffisamment basse.

9 PROBLÈMES COMMUNS ET SOLUTIONS

En cas d'erreur

- Tout d'abord, essayez de redémarrer l'appareil en débranchant la prise d'alimentation pendant 10 secondes.

L'arrière-plan de l'application est rouge pendant tout le cycle de combustion

- Il s'agit probablement d'un mauvais câblage du capteur de température. Assurez-vous que les fils du capteur sont correctement connectés et vérifiez que la pointe du capteur et les fils du capteur eux-mêmes ne sont pas endommagés.

L'arrière-plan de l'application reste jaune ou gris pendant toute la durée du cycle de combustion.

- Il se peut que votre chambre de combustion ne puisse pas atteindre la température prérégulée pour le programme sélectionné. Augmenter la quantité de bois ou choisir un autre programme.

L'arrivée d'air frais continue de s'ouvrir à 100 % (complètement ouvert).

- Vérifiez que le capteur magnétique de la porte fonctionne en ouvrant la porte coupe-feu. Lorsque la porte est ouverte, 3 bips courts doivent retentir.

L'application refuse le code PIN

- Le code PIN correct est toujours 123456. Certains fabricants de téléphones mobiles choisissent d'afficher des suggestions « utiles » pour d'autres codes PIN par défaut « couramment utilisés ». Elles sont incorrectes dans ce cas et doivent être ignorées.

L'application ne peut pas se connecter à l'appareil

- Tout d'abord, assurez-vous que votre appareil répond aux exigences logicielles de l'application.

- Ensuite, vérifiez qu'aucun autre appareil mobile n'est actuellement associé à l'appareil. L'appareil ne peut être associé qu'avec un seul appareil mobile à la fois.

L'application affiche "MAN" sur l'écran principal et la régulation automatique ne fonctionne pas.

- La régulation automatique est désactivée dans les paramètres de l'application. Activez-la dans le menu. Voir page 7

La température actuelle des gaz de combustion est affichée "- - -"

- La température des gaz de combustion n'est affichée que lorsque les gaz de combustion sont plus chauds que la température ambiante. Les températures inférieures à 25 Celsius ne sont pas affichées. "- - -" apparaît à la place.

- Si "- - -" continue d'apparaître alors que le foyer est chaud, vérifiez que le capteur de température et le câblage ne sont pas endommagés.

L'arrière-plan de l'application est gris (foyer froid), mais l'arrivée d'air frais est ouvert à 100 %.

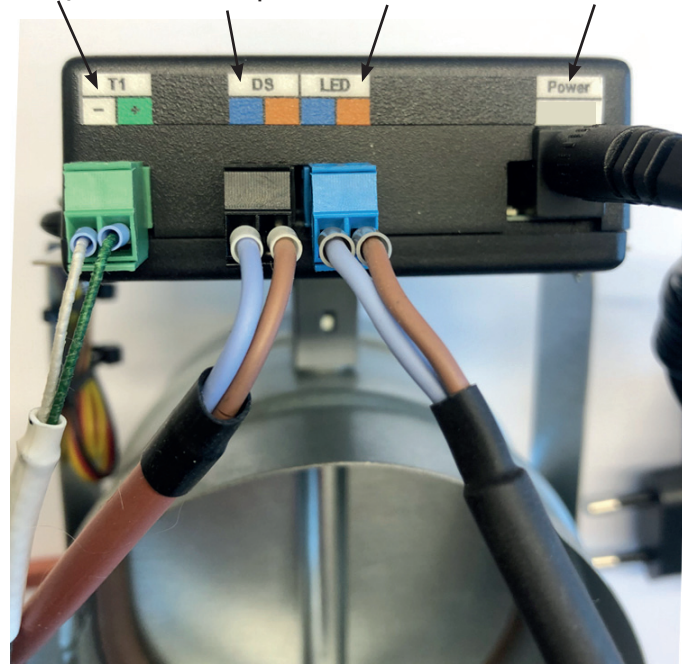
- Le capteur de température peut avoir mal fonctionné lors du dernier cycle de combustion. Dans ce cas, l'appareil réagit en ouvrant le registre à 100 % pour des raisons de sécurité.

- Essayez d'appuyer sur le bouton START de votre appareil mobile.

Si le problème du capteur est résolu de lui-même, un nouveau cycle de combustion devrait se poursuivre normalement sans que vous ayez à intervenir. Si ce n'est pas le cas, vérifiez que le capteur de température et le câblage ne sont pas endommagés ou défectueux.

Fils correctement connectés sur HAC 2.0

Capteur de température Capteur de porte Indicateur LED Power 24 V DC



10 REMARQUES GÉNÉRALES

- Ce manuel d'utilisation fait partie intégrante de votre achat. Il est recommandé de le conserver à proximité de l'appareil afin de pouvoir le consulter en cas de besoin.

- L'appareil n'est pas conçu pour des utilisations autres que celles décrites dans le mode d'emploi.

- Vous devez régulièrement vérifier visuellement l'état de votre appareil et en assurer l'entretien et la maintenance de base.

- Ne pas exposer l'appareil à des températures supérieures à 50° Celsius, au contact de l'eau ou à une humidité excessive. N'utilisez l'appareil que dans le cadre de ses paramètres de fonctionnement. N'exposez pas l'appareil à une humidité élevée combinée à d'importantes fluctuations de température, car de la vapeur d'eau pourrait se condenser à l'intérieur de l'appareil et l'endommager.

- Débranchez toutes les connexions électriques avant d'effectuer toute opération d'entretien sur l'appareil !

- Contactez Heta en cas de dysfonctionnement.

11 DONNÉES TECHNIQUES

- Puissance d'entrée du régulateur
- Résistance thermique du contrôleur
- Résistance à la chaleur du capteur de température
- Méthode d'élimination
- Méthode de connexion des câbles
- Unité de contrôle IP
- Classe de logiciel

24 V/DC, 50 Hz 0,4 A

Max 50°C

Partie en fer max 700°C

Éliminer comme un déchet séparé

Connexion par fiche

IP 40

A (les fonctions de contrôle n'affectent pas la sécurité de l'appareil)

