

BEDIENINGSINSTRUCTIES

HAC 2.0

HETA AUTOMATISCHE VERBRANDING



Deursensor



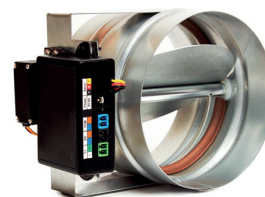
LED-indicator



Temperatuur
sensor



Bluetooth-
luchtregeling



www.hetaheating.nl



NL

DEENS DESIGN . DEENSE KWALITEIT . DEENS FABRIKAAT

HARTELIJK DANK VOOR DE KEUZE VAN ONS PRODUCT

Hartelijk dank voor de aankoop van ons product, de HAC 2.0 automatische verbrandingsregeling. Dit product is het resultaat van onze jarenlange ervaring met verbrandingsregelsystemen.

We vertrouwen erop dat het product aan uw verwachtingen zal voldoen.

HAC 2.0 is compatibel met de modellen: Scan-Line 900-serie Scan-Line 910-920-serie Icon-Line Moderna-serie

INHOUD

1	Beschrijving van de werking	4
1.1	Basisbeschrijving	4
1.2	Voordelen van automatische regeling van de verbranding	4
2	Vereisten voor mobiele apps.....	7
2.1	Android-apparaten	7
2.2	Apple iOS-apparaten.....	7
3	De mobiele app installeren.....	7
3.1	De mobiele app downloaden	7
3.2	De app koppelen aan de ECO 10-regeleenheid	7
4	Documentatie voor mobiele apps	7
4.1	Menu	8-10
5	Geluidswaarschuwingen van regeleenheid.....	11
6	Automatische verbrandingsregeling gebruiken.....	11
6.1	Starten.....	11
6.2	Bijvullen	11
7	Veiligheidsinstructies.....	12
7.1	Wat te doen in geval van stroomuitval	12
7.1.1	De EAI-klep handmatig openen	12
8	Stoken met automatische regeling	13
8.1	Vuur starten en bijvullen.....	13
8.2	Automatische regelmodus	13
8.3	Restwarmte	13
8.4	Einde van programma	13
9	Veelvoorkomende storingen en oplossingen	14
10	Algemene opmerkingen	15
11	Technische gegevens.....	15

Heta A/S

Jupitervej 22,
DK-7620 Lemvig

Telefoon: +45 9663 0600
E-mail: heta@heta.dk

Copyright © 2014
Heta is een geregistreerd
handelsmerk van Heta A/S.

Gedrukt in Denemarken.
Drukfouten en wijzigingen voorbehouden.

14.01.2026
0037-1563 Versie 3,0

De HAC 2.0-technologie van Heta kan eenvoudig worden bediend met de Heta-app voor Android/iOS via Bluetooth.

HAC 2.0 is in de eerste plaats een handig hulpmiddel om de hoogst mogelijke verwarmingswaarde uit het brandhout te halen en dus de best mogelijke prijs-kwaliteitverhouding in vergelijking met handmatige bediening. Bovendien zorgt HAC 2.0 ervoor dat gebruikersfouten worden voorkomen aangezien de temperatuur in de vuurkamer altijd perfect zal zijn.

Op de kachel is een LED-indicator bevestigd, die kleurcodes (rood, geel en groen) gebruikt om u te waarschuwen als er opnieuw ontsteking nodig is of als er te veel brandhout is geladen. De deur van de kachel is uitgerust met een deursensor die registreert wanneer er nieuw brandhout wordt toegevoegd.



De **magnetische deursensor** detecteert wanneer brandhout wordt toegevoegd en start zo een nieuwe verbrandingscyclus. Dit gebeurt automatisch, u hoeft geen telefoon of tablet te gebruiken. De verbrandingscyclus wordt weergegeven in de kleurcodes op de LED-indicator.

De **LED-indicator** geeft de status van het verbrandingsproces aan door een discreet licht (in rode, gele en groene kleuren) richting de vloer te sturen.

De **temperatuursensor** meet de temperatuur in de verbrandingskamer zelf tijdens het verbrandingsproces.

De **Bluetooth HAC 2.0 luchtregeling** regelt het luchtvolume tijdens het verbrandingsproces met input van de temperatuursensor.

1 BESCHRIJVING VAN HET APPARAAT

1.1 Basisbeschrijving

De HAC 2.0 is een automatisch verbrandingsregelapparaat voor houtkachels.

Dit product biedt unieke functies die toonaangevend zijn op het gebied van verbrandingsregeltechnologie voor een verbeterde gebruikerservaring.

- Indicatie voor oververhitting
- De kleur van de app geeft de optimale brandstofhoeveelheid aan
- Bediening via mobiele app

De HAC 2.0 is een volledig autonoom regelsysteem. Het is niet nodig om de regeleenheid aan te sluiten op de mobiele app. Als u geen verbinding maakt, wordt het echter onmogelijk om de instellingen aan te passen.

De HAC 2.0 maakt een einde aan oververhitting

Oververhitting is misschien wel de meest verspillende manier om huizen te verwarmen. Het is heel gebruikelijk om meer brandstof toe te voegen dan nodig is voor uw verwarmingsbehoeften; dit heeft tot gevolg dat de meeste „extra” energie van de brandstof nutteloos via de schoorsteen ontsnapt. Naast het verspillen van brandstof verhoogt dit ook aanzienlijk de slijtage van het stookstelsel, inclusief de schoorsteen.

De mobiele app informeert de gebruiker over de huidige status gedurende het hele verbrandingsproces. Op basis van de huidige temperatuur van de vuurkamer geeft de app 3 kleurindicatoren weer (geel, groen, rood).

De gebruiker moet de hoeveelheid brandstof zo aanpassen dat wanneer de vuurkamer op maximale temperatuur is, de app de groene indicator weergeeft. Zodra de huidige verbranding voldoende is gevorderd, evalueert de app de toereikendheid van de verbruikte brandstof door een gekleurde stip in de linkerbovenhoek van het app-scherm weer te geven:

- geel: de brandstoflading was niet optimaal
- groen: de brandstoflading was optimaal
- rood: de brandstoflading was meer dan optimaal (oververhitting)

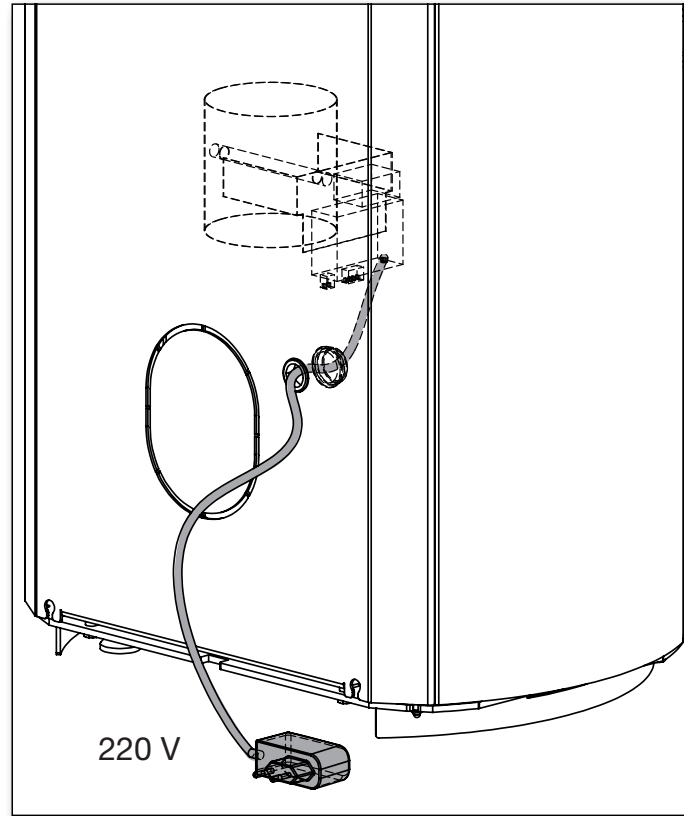
1.2 Voordelen van automatische regeling van de verbranding

- Verlengt de verbrandingstijd en de interval van bijvullen

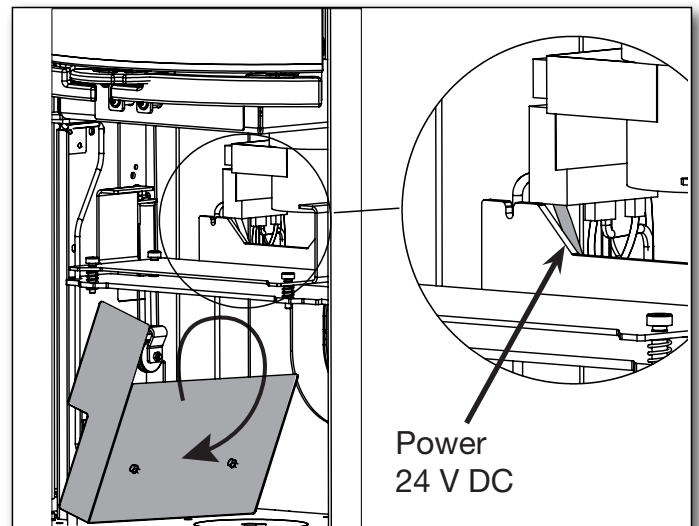
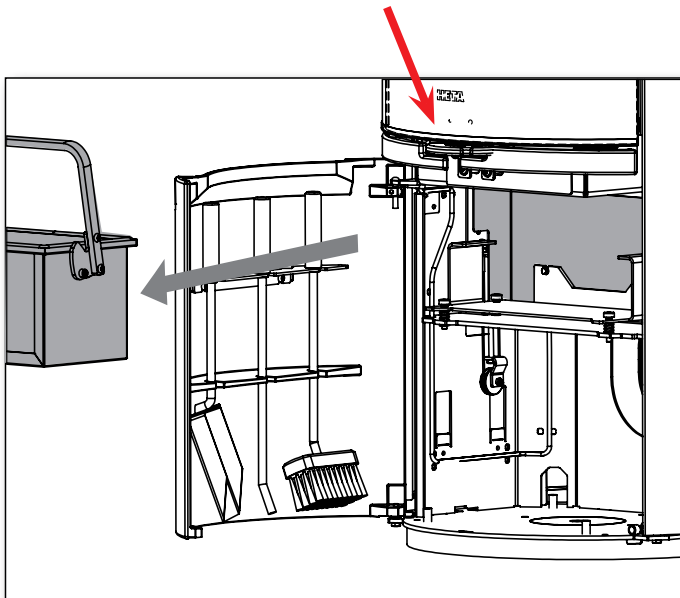
- Verbeterd de brandstofefficiëntie met maximaal 30%
- Voorkomt oververhitting
- Verbeterd de efficiëntie van de verbranding en het stoken
- Verbeterd de veiligheid van het stoken
- Verbeterd de levensduur van het stookstelsel
- Signalen wanneer bijvullen nodig is
- Geeft informatie over de prestaties van het stookstelsel

Sluit 220V Power aan op HAC 2.0

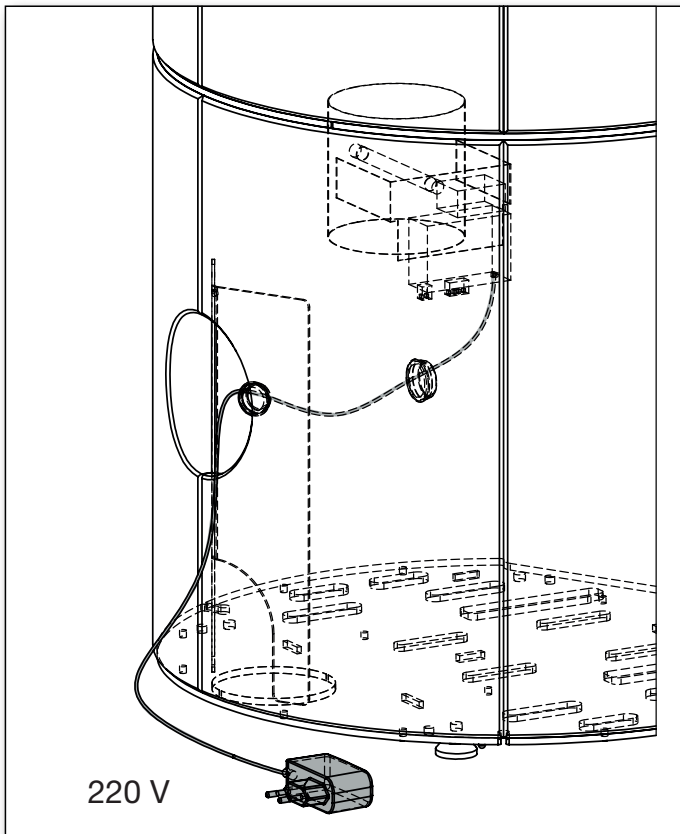
Scan-Line 900 serie



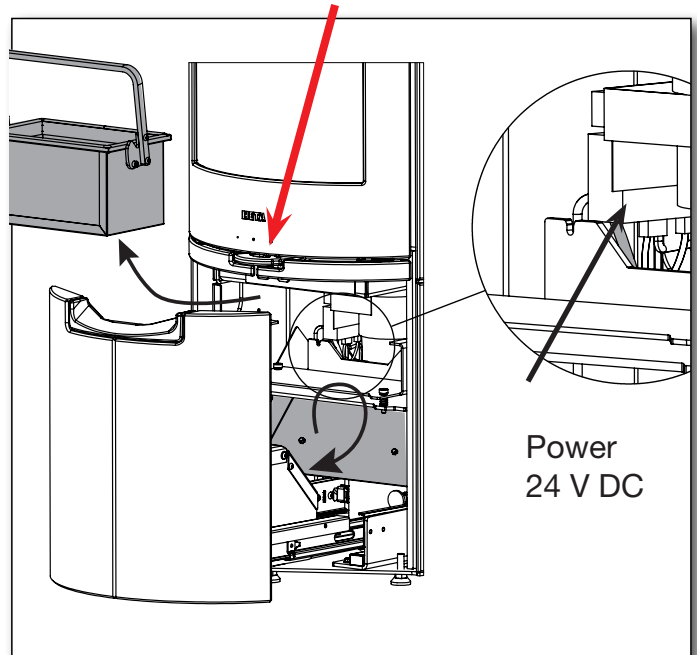
Belangrijk: de lucht van de kachel moet altijd volledig open zijn, wanneer de HAC 2.0 wordt gebruikt.



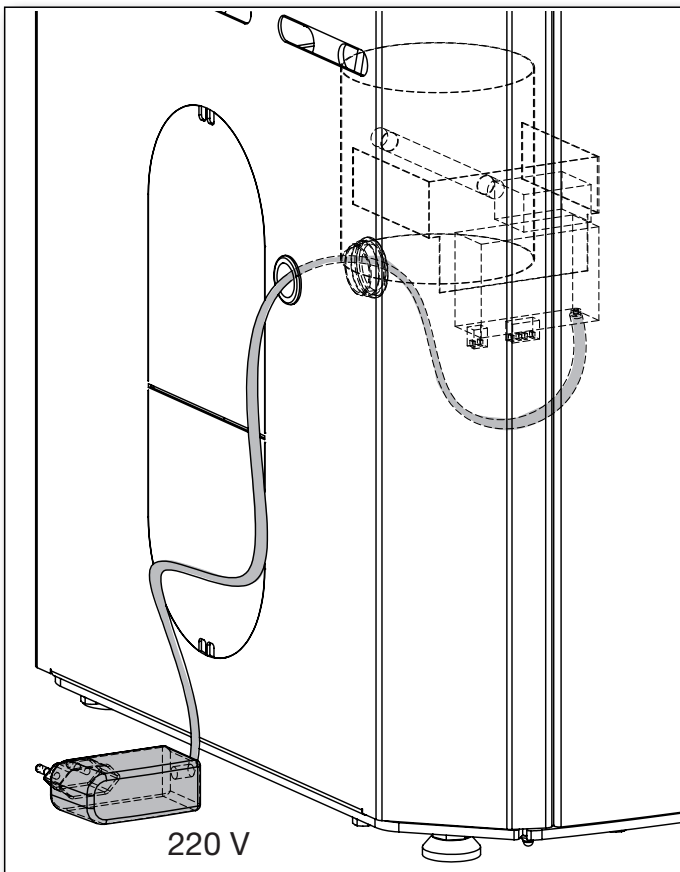
Scan-Line 910 - 920 serie



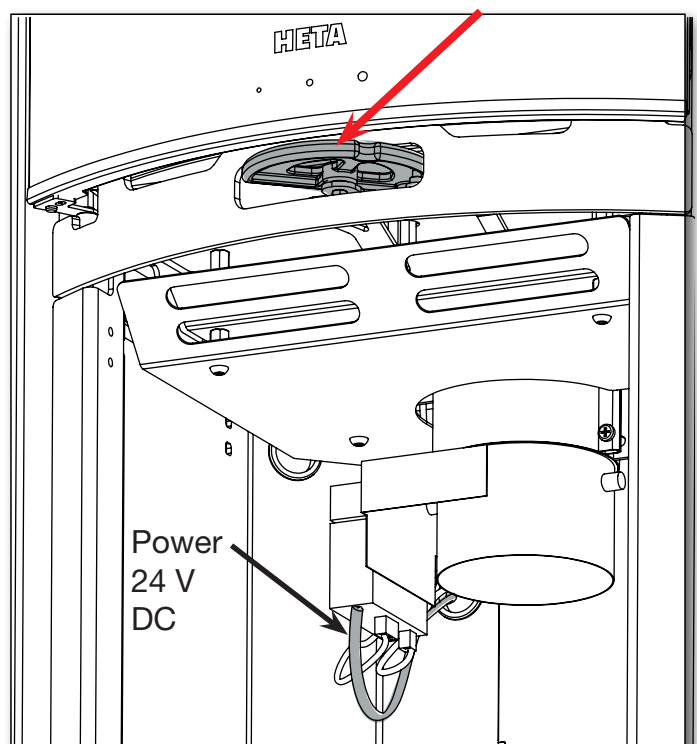
Belangrijk: de lucht van de kachel moet altijd volledig open zijn, wanneer de HAC 2.0 wordt gebruikt.



Icon-Line Moderna serie



Belangrijk: de lucht van de kachel moet altijd volledig open zijn, wanneer de HAC 2.0 wordt gebruikt.



2 VEREISTEN VOOR MOBIELE APPS

2.1 Android-apparaten

- Android 9 of nieuwer Android OS
- Bluetooth LE
- GPS-module

De app is beschikbaar op Google Play onder de naam HetaHAC2.0.



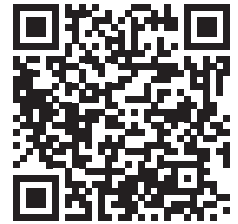
QR-code om te downloaden:

De app communiceert met de regeleenheid via de Bluetooth-verbinding van uw telefoon. De app synchroniseert elke 10 seconden gegevens met de regeleenheid

2.2 Apple iOS-apparaten

- Apple iOS 13.6 of nieuwer
- Bluetooth LE
- GPS-module

De app is beschikbaar op de App Store onder de naam HetaHAC2.0.



QR-code om te downloaden:

3. DE MOBIELE APP INSTALLEREN

De taal van de app volgt de taalinstelling van het mobiele apparaat, alleen de volgende talen zijn beschikbaar: Engels, Duits, Frans, Deens en Tsjechisch. Als er een andere taal wordt geselecteerd op het mobiele apparaat, wordt de taal automatisch ingesteld op Engels.

3.1 De mobiele app downloaden

De mobiele app is beschikbaar in de Google Play Store en de Apple App Store; de naam van de app is HetaHAC2.0. Open de app-gegevens in de winkel en tik op „Installeren”; de app wordt dan automatisch op uw telefoon geïnstalleerd.

3.2 De app koppelen aan de HAC 2.0-regeleenheid

1. Schakel Bluetooth- en GPS-positionering in op uw apparaat.

2. Start de mobiele app.

3. De app heeft toestemming nodig om toegang te krijgen tot de locatie van uw apparaat. Dit is nodig omdat de app alleen in de buurt van uw positie naar uw specifieke HAC 2.0-regeleenheid zoekt.

De app-taal volgt de taal van het mobiele apparaat, maar alleen de volgende talen zijn beschikbaar: Engels-Duits-Frans-Deens-Tsjechisch

Als er een andere taal op het mobiele apparaat wordt geselecteerd, is de taal Engels.

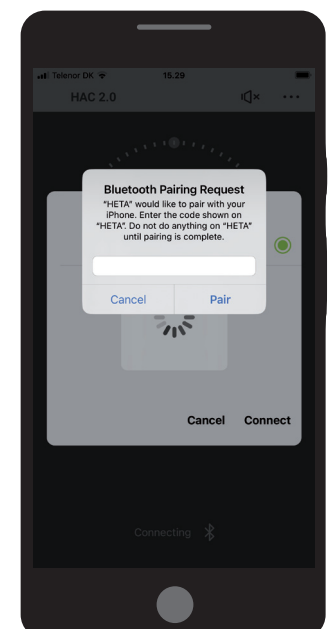
4. Eenmaal gestart, start de app een automatische zoektocht naar HAC 2.0-apparaten in de buurt. Zodra de zoekopdracht is voltooid, toont de app een lijst met gevonden eenheden. Selecteer de eenheid met de naam HETA.

5. De app vraagt dan om een koppelingswachtwoord. Voer het **standaardwachtwoord 123456** in en druk op OK om te bevestigen.

Opmerking: Als de app niet om koppelingswachtwoord verzoekt, controleer dan de meldingsbalk van uw telefoon. Sommige Android-apparaten verplaatsen de wachtwoordaanvraag en -invoer naar een meldingsitem.

6. De mobiele app is nu gekoppeld aan het HAC 2.0-apparaat.

Opmerking: De HAC 2.0 kan slechts met één mobiel apparaat tegelijk worden gekoppeld. Als u een ander mobiel apparaat wilt verbinden, moet u eerst het huidige apparaat loskoppelen.



4 DOCUMENTATIE VOOR MOBIELE APPS

4.1 Menu

Open het menu door rechtsboven op *** te tikken van het scherm.

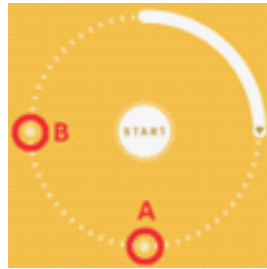
Indicatie hoeveelheid bijgevoeld hout

Toont de toereikendheid van de huidige brandstoflading. Toont slechts één keer de cirkel "Verbrandingsfase" die positie A bereikt.

Signalisatie van geluid

Schakelt de geluidsmeldingen van de regeleenheid in of uit - zie "Geluidswaarschuwingen van de regeleenheid" pagina 10.

Als u de waarschuwingen uitschakelt, zal de regeleenheid geen gebruik meer maken van geluiden om belangrijke situaties te melden.



"Verbrandingsfase" cirkel

- Maximaal verbrandingspunt — A.
- Bijvulmoment (met geluidswaarschuwing) — B.

START-knop

Druk hierop om een nieuwe automatische verbrandingscyclus te starten. Zie voor details pagina 10, rubriek 6.1.

Positie van klep

De huidige positie van de externe luchtinlaatklep (EAI)

- 100% = EAI-klep volledig open
- 0% = EAI-klep volledig gesloten

Statusbalk

Geeft aan of de app is verbonden met een regeleenheid.

Achtergrondkleur

The app background alternates between four colors based on current firebox temperature:

- geel - temperatuur van de vuurkamer onder optimaal
- mag alleen zichtbaar zijn bij het aansteken van een vuur of als het houtskool is geworden
- groen - vuurkamer op optimale temperatuur
- beste brandstofefficiëntie — toont een pictogram met een groen blad
- rood - vuurkamer is oververhit
- overtollige energie die via de schoorsteen verloren gaat - toont een schoorsteenpictogram

Grijze kleur betekent koude vuurkamer (vuurkamer op kamertemperatuur, geen vuur).



Modus voor verbrandingsregeling

Schakel het automatische verbrandingsregelproces in of uit.

Wanneer **uitgeschakeld**, is de automatische verbrandingsregeling inactief. De EAI-klep kan dan handmatig worden verplaatst met behulp van de bijgevoegde handgreep of de greep van de klep kan worden gebruikt. (Zie pagina 10) Als de automatische regeling is uitgeschakeld, toont het hoofdscherm **MAN**, voor "handmatige modus".

Huidige rookgastemperatuur

De huidige temperatuur van het rookgas dat de vuurkamer verlaat, zoals uitgelezen door de uitlaattemperatuursensor. De uitlezing van de temperatuur wordt niet meer weergegeven wanneer de uitlaattemperatuur daalt tot kamertemperatuur.

Zie pagina 9

Zie pagina 7 (paragraaf 4.1)

Gekoppelde regelgeving

Toont het type regeleenheid waarmee de app momenteel verbonden is.

Tik op dit item om de verbinding van de app met de huidige regeleenheid te verbreken.

Firmwareversie

Toont de firmwareversie van de regeleenheid die verbonden is met de app.

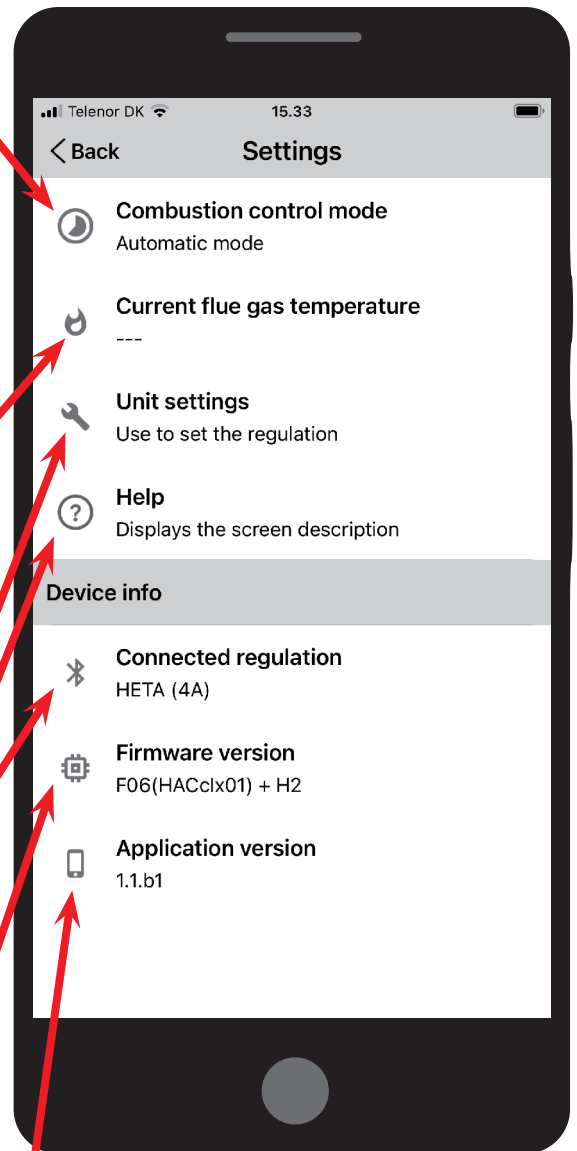
Dit item toont een tekstmelding wanneer een nieuwe firmwareversie beschikbaar is voor uw regeleenheid.

We raden aan om de firmware te updaten, indien beschikbaar, om ervoor te zorgen dat uw regeleenheid up-to-date blijft.

Applicatieversie

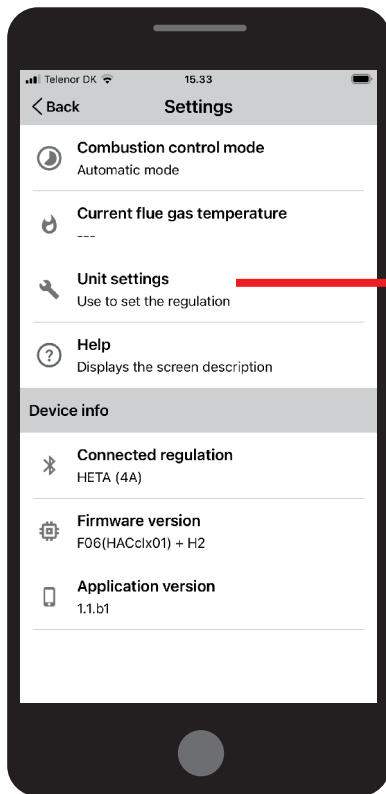
Geeft het versienummer van de software van de mobiele app weer.

We raden aan om regelmatig te controleren of er updates zijn voor apps via Google Play (Android) of de App Store (Apple), of om de app zo in te stellen dat deze automatisch wordt bijgewerkt.



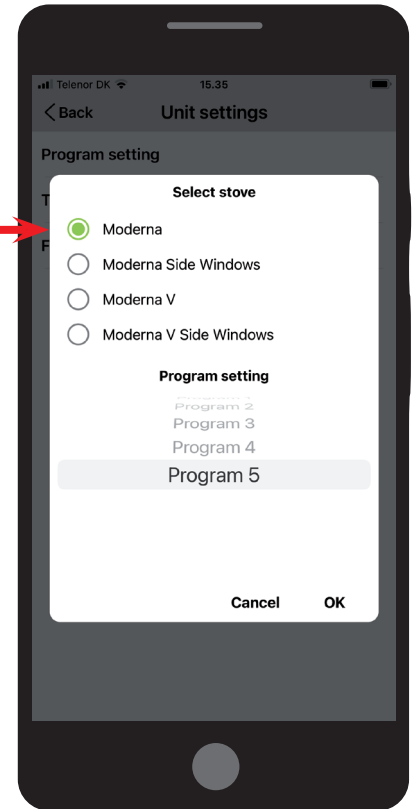
Instellingen van de eenheid

Hier kunt u de regelenheid voor uw kachel configureren en enkele onderhoudstaken uitvoeren. Het menu Instellingen is beveiligd met een wachtwoord; het **standaardwachtwoord is 1234**.



• Programma-instelling

- Hiermee kunt u één van de vooraf ingestelde regelingen selecteren die elk de uitlaatgastemperatuur met de kleppositie op een andere manier positioneren. De fabrieksinstelling is nummer 5.

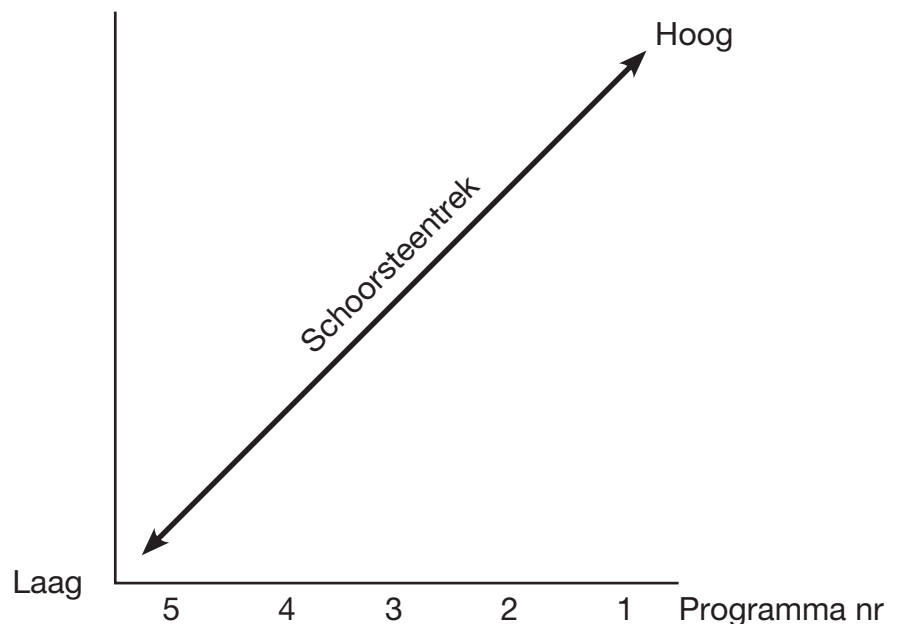


• Testen

- Test de functionaliteit van het automatische regelsysteem. Klik op een item om de EAI-klep te testen op open/dicht, geluidswaarschuwingen, relaiscontacten aan/uit en de functie kleuren-LED.

• Fabrieksinstellingen terugzetten

- Zet de regelenheid terug naar de fabrieksinstellingen.



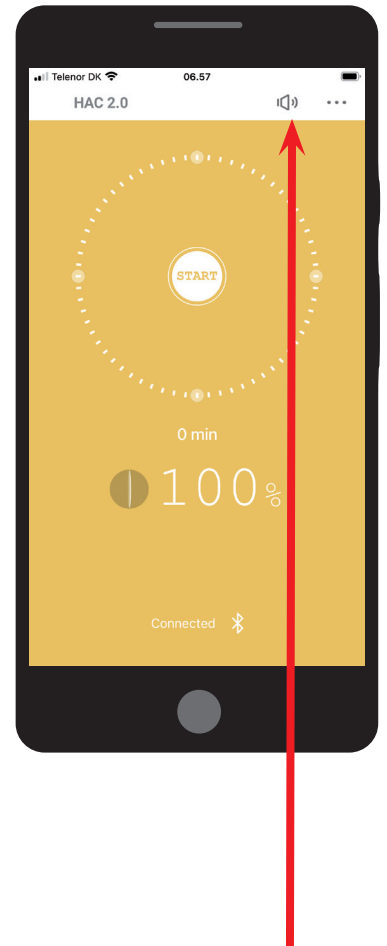
Programma 5 wordt geselecteerd als er laag schoorsteentrek is
Programma 1 wordt geselecteerd als er een hoog schoorsteentrek is

5 GELUIDSWAARSCHUWINGEN VAN DE REGELEENHEID

De regeleenheid kan bepaalde toestanden en verzoeken signaleren met een interne piepmodule die op de printplaat van de eenheid is gemonteerd.

Piepsignalen:

- Inschakelen van de eenheid
 - o 3 korte pieptonen
- Nieuwe verbrandingsstart (kachel bijgevuld, EAI-klep open tot 100%)
 - o 3 korte pieptonen
- Kacheldeur te lang open
 - o 3 lange pieptonen om de 3 minuten
- Verzoek om bij te vullen
 - o 1 lange pieptoon + 4 pieptonen van gemiddelde lengte
- Naar stand-by gaan (kachel was niet bijgevuld, EAI-klep gesloten tot 0%)
 - o 1 lange pieptoon + 4 pieptonen van gemiddelde lengte
- Storing in de thermische sensor
 - o elke minuut 1 korte pieptoon



Audiosignalen kunnen worden in- of uitgeschakeld door op het luidsprekerpictogram in het hoofdscherm van de mobiele app te tikken.

6 MET BEHULP VAN AUTOMATISCHE REGELING VAN VERBRANDING

6.1 Starten

Door de verbrandingsregeling te starten, wordt een nieuw gecontroleerd verbrandingsproces gestart. Bij het begin gaat de EAI-klep volledig open om voor maximale luchtstroom in de vuurkamer te zorgen. Er wordt een audiosignaal van 3 korte pieptonen afgespeeld om te bevestigen dat de lancering is geslaagd.

Verbrandingsregeling kan automatisch of handmatig worden gestart:

Automatisch: Er begint een nieuwe verbrandingscyclus wanneer de deur opengaat en weer wordt gesloten

Handmatig: Op de START-knop in de app drukken

6.2 Bijvullen

Wanneer bijvullen nodig is, geeft de regeleenheid een piepsignaal af (1 lange pieptoon + 4 pieptonen van gemiddelde lengte). De mobiele app geeft verzoeken om bij te vullen weer door de indicator "Verbrandingsfase" naar positie B te verplaatsen.

De maximale lading (kg) hout die mag worden gebruikt, is te vinden in de gebruikershandleiding.

De garantie vervalt als deze hoeveelheid wordt overschreden.

7 VEILIGHEIDSINSTRUCTIES

7.1 Wat te doen in geval van stroomuitval

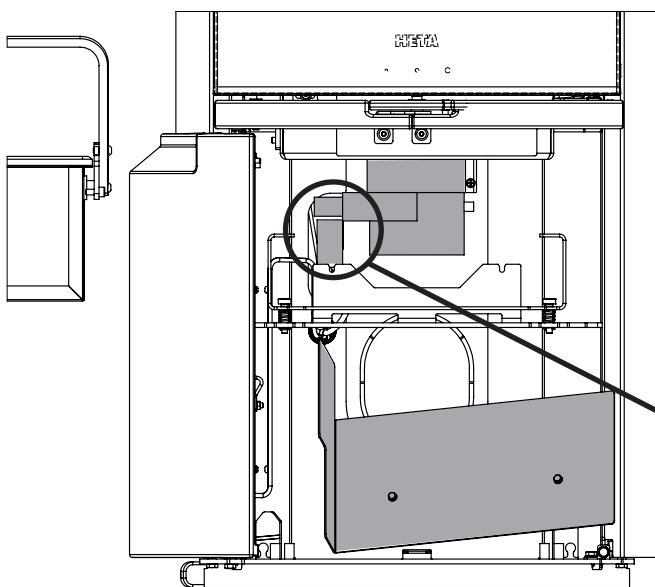
Als de netstroom uitvalt tijdens het automatische regelproces, is het niet nodig om het vuur te verminderen of te stoppen, ongeacht in welke fase het verbrandingsprogramma zich bevond op het moment van de uitval. Houd er echter rekening mee dat de luchtinlaatklep in de positie is blijven staan op het moment dat de stroom uitviel.

Als u vervolgens moet bijvullen, is het essentieel om de luchtinlaatklep handmatig in de 100% -stand te zetten.

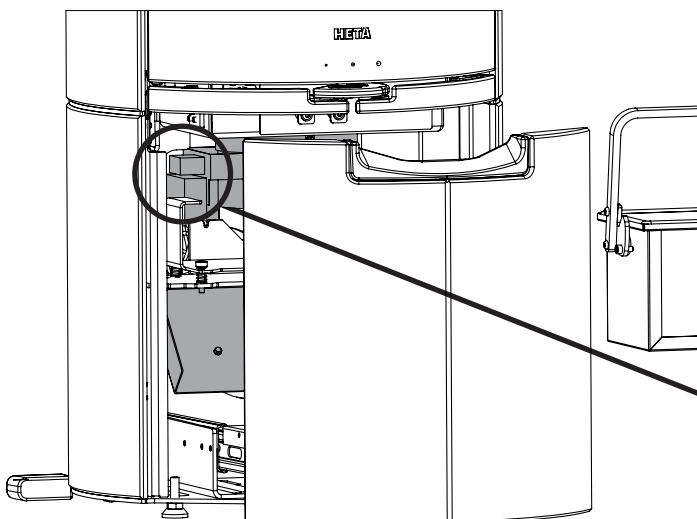
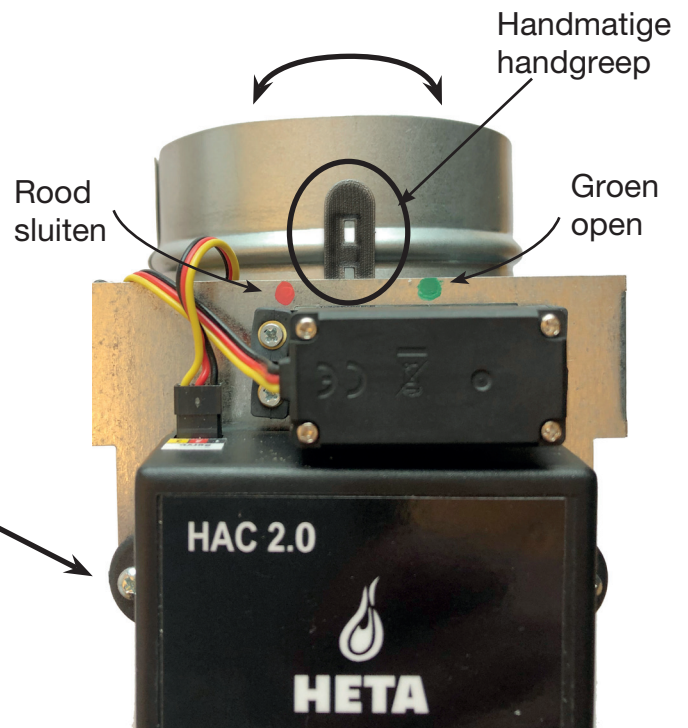
Zodra de elektrische stroom is hersteld, zijn er geen verdere handmatige wijzigingen in het verbrandingsregelsysteem nodig.

7.1.1 De EAI-klep handmatig openen

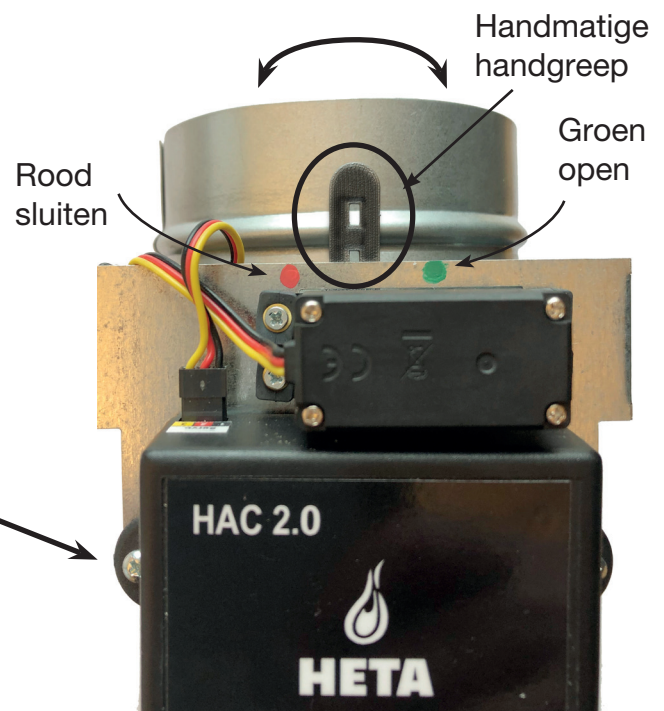
De EAI-klep kan handmatig worden geopend met behulp van de plastic handgreep die aan de schacht is bevestigd. Draai de handgreep zo ver mogelijk met de klok mee. (Gebruik geen overmatige kracht om beschadiging van de siliconenaafdichting van de klep te voorkomen).

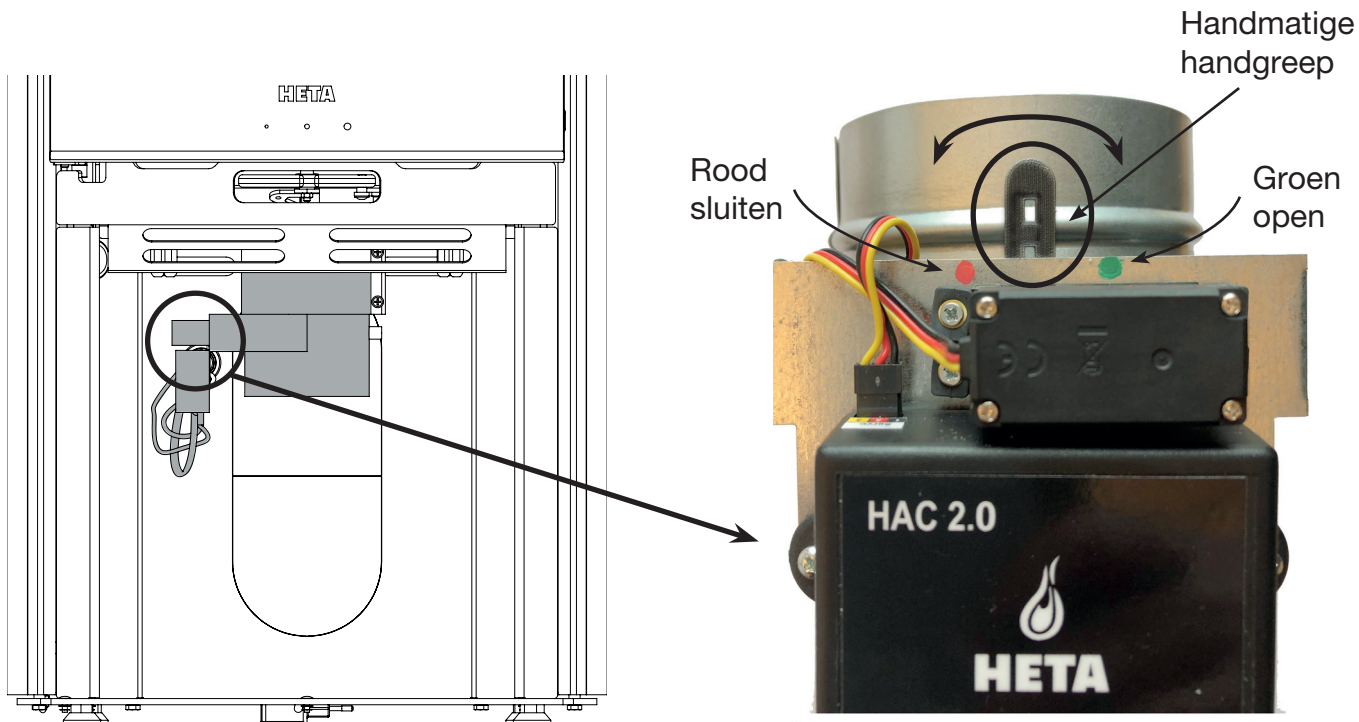


Scan-Line 900-serie



Scan-Line 910-920-serie





Icon-Line Moderna-serie

8 STOKEN MET AUTOMATISCHE REGELING

8.1 Vuur starten en bijvullen

Bij het vullen moet een nieuwe automatische verbrandingscyclus worden gestart. Dit kan automatisch of handmatig worden gedaan (zie de sectie "Start" op pagina 9, paragraaf 6,1). Zodra het verbrandingssysteem is gestart, wordt de achtergrond van de mobiele app geel (de kachel is aan het opwarmen).

Zodra een verbrandingscyclus is gestart, opent het systeem de EAI-klep voor 100% en sluit deze vervolgens geleidelijk volgens het geselecteerde regelement (programma).

8.2 Automatische regelmodus

Zodra de begintemperatuur is bereikt, start de automatische verbrandingsregeling.

Het programma zorgt voor een optimale verbranding en maximaliseert het stookrendement.

Zodra de kachel de **maximale** temperatuur heeft bereikt, moet de achtergrond van de app idealiter groen worden. Als dat niet het geval is, is er te weinig (geel) of te veel (rood) brandstof.

Als de temperatuur daalt, wordt de achtergrond van de app weer **geel**.

De app toont een **indicatorpunt** aan de bovenkant van het hoofdscherm dat de hoeveelheid bijgevoeld hout aangeeft tijdens de laatste verbrandingscyclus.

8.3 Restwarmte

Zodra de voorwaarden voor de restwarmtemodus (d.w.z. hete houtskool) zijn bereikt, wordt een audiosignaal afgespeeld om aan te geven dat u misschien brandstof wilt toevoegen. Het is niet nodig om onmiddellijk bij te vullen; de signalen zijn enkel meldingen.

8.4 Einde van programma

Als er geen brandstof wordt toegevoegd, gaat het programma door met het sluiten van de inlaatklep, totdat deze uiteindelijk volledig wordt gesloten (0%) en de achtergrond van de app grijs wordt.

9 ELVOORKOMENDE STORINGEN EN OPLOSSINGEN

In geval van een storing

- Probeer eerst het apparaat opnieuw op te starten door de stekker gedurende 10 seconden uit het stopcontact te halen.

De achtergrond van de app is rood tijdens de volledige verbrandingscyclus

- Waarschijnlijk slechte bedrading op de thermische sensor. Zorg ervoor dat de draden naar de sensor goed en stevig zijn aangesloten en controleer of de detectietip en de bedrading van de sensor zelf onbeschadigd zijn.

De achtergrond van de app blijft tijdens de verbrandingscyclus alleen geel of grijs

- Uw vuurkamer is mogelijk niet in staat om de temperatuur te bereiken die is ingesteld als optimaal voor het geselecteerde programma. Ga naar de mobiele app en schakel over naar een koeler (lager genummerd) programma.

De EAI-klep blijft tot 100% open (volledig open)

- Magnetische deursensor (met SDS uitgeschakeld), controleer of de opening tussen het hoofdgedeelte van de sensor en de magneet niet groter is dan het aanbevolen maximum van 10 mm.

De app weigert de pincode

- De juiste pincode is altijd **123456**. Sommige fabrikanten van mobiele telefoons kiezen ervoor om "nuttige" suggesties voor andere "veelgebruikte" standaardpincodes weer te geven. Deze zijn in dit geval onjuist en moeten worden genegeerd.

De app kan geen verbinding maken met de regelenheid

- Controleer eerst of uw apparaat voldoet aan de softwarevereisten van de app.
- Controleer vervolgens of er momenteel geen ander mobiel apparaat is gekoppeld aan de regelenheid. De regelenheid kan slechts aan één apparaat tegelijk worden gekoppeld.

De app toont „MAN” op het hoofdscherm en de automatische regeling werkt niet

- Automatische regeling is uitgeschakeld in de instellingen van de app. Zet deze aan in het menu.

De huidige uitlezing van de uitlaatgastemperatuur toont „- - -”

- De uitlezing van de uitlaatgastemperatuur wordt alleen weergegeven wanneer het rookgas warmer is dan de omgeving. Temperaturen onder de 25 graden Celsius worden niet weergegeven; in plaats daarvan wordt het symbool "- - -" weergegeven

- Als "- - -" blijft branden, zelfs als de vuurkamer heet is, controleer dan de thermische sensor op slechte bedrading en/of beschadigingen.

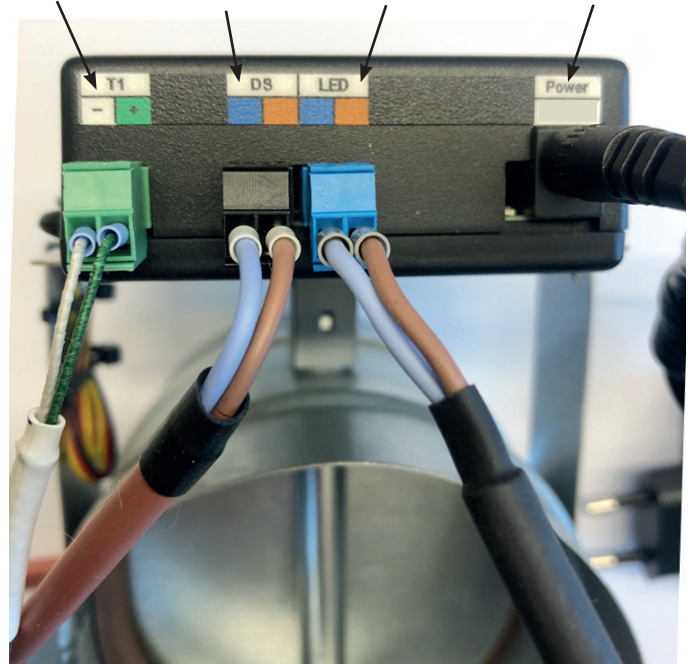
De achtergrond van de app is grijs (koude vuurkamer), maar de EAI-klep is 100% open

- Er is mogelijk een storing opgetreden in de thermische sensor tijdens de laatste verbrandingscyclus. In dit geval reageert de regelenheid door om veiligheidsredenen de klep voor 100% te openen.

- Probeer op de START-knop te drukken. Als het probleem met de sensor vanzelf oplost wordt gewoonlijk een nieuwe verbrandingscyclus voortgezet zonder dat u iets hoeft te doen. Als dit niet het geval is, controleer dan de thermische sensor op slechte bedrading en/of beschadigingen.

Correct aangesloten draden op HAC 2.0

Temperatuur sensor Deur-sensor LED-indicator Power 24 V DC



10 ALGEMENE OPMERKINGEN

- Deze handleiding is een integraal onderdeel van uw aankoop. We raden u aan deze in de buurt van het apparaat te bewaren zodat u deze indien nodig kunt raadplegen.
- Het apparaat is niet ontworpen voor andere doeleinden dan beschreven in de Gebruiker.
- De gebruiker moet de toestand van het apparaat regelmatig visueel controleren en zorgen voor basiszorg en onderhoud.
- Stel de regeleenheid niet bloot aan temperaturen boven 50 graden Celsius, contact met water of een te hoge luchtvochtigheid. Gebruik het apparaat alleen binnen de bedrijfsparameters. Stel

het apparaat niet bloot aan een combinatie van hoge luchtvochtigheid en grote temperatuurschommelingen, waardoor waterdamp binnenin kan condenseren en het apparaat kan beschadigen.

- Koppel alle elektrische aansluitingen los voordat u onderhoud aan het apparaat uitvoert!
- Neem in geval van een storing contact op met Heta.

11 TECHNISCHE GEGEVENS

- | | |
|--------------------------------------------|-------------------------------------------------------------------------|
| • Ingangsvermogen van regeleenheid | 24 V/DC, 50 Hz 0,4 A |
| • Hittebestendigheid van regeleenheid | maximaal 50°C |
| • Hittebestendigheid van temperatuursensor | ijzeren deel max. 700°C |
| • Afvoermethode | fvoeren als gescheiden afval |
| • Methode voor het bevestigen van kabel | connectoraansluiting |
| • Regeleenheid IP | IP 40 |
| • Softwareklasse | A (regelfuncties hebben geen invloed op de veiligheid van het apparaat) |

